

FK920400

Sensores de nível de enchimento • capacitivo

sensor nível de enchimento, Capacitivo, 1 polegada 113long, G1 polegada, 10-35V DC, PNP NC/NO, Cabo 2m PVC, IP67, Politetrafluoretileno (PTFE), sonda Ø26mm 68long, Ajuste manual

incluindo Chave de fendas



Os sensores de nível de enchimento e de nível funcionam de acordo com diferentes princípios de medição. A selecção do sensor depende do meio a ser detectado e das condições ambientais. O fluxo de material num recipiente vibratório pode ser consultado de forma excelente com sensores de nível de enchimento indutivos, cujo pêndulo é movido pelo material no recipiente. A detecção de meios líquidos ou sólidos é, por exemplo, possível com a tecnologia de sensores de nível de enchimento capacitivos. Estes funcionam de acordo com o princípio do condensador, o meio altera a dielectricidade entre dois eléctrodos. A alteração resultante é convertida num sinal de saída digital. Uma outra alternativa para a detecção de níveis de enchimento de meios condutores é fornecida por relés de nível de enchimento condutivos. A resistência entre o eléctrodo de referência e o de medição é determinada. Se um limite definido for excedido, uma saída de relé é activada.

Características eléctricas

Número de fechos	1
Número de dispositivos de abertura	1
Ecrã	Ecrã LED
Execução da função de comutação	Normalmente fechado/ normalmente aberto
Concepção da ligação eléctrica	Cabo
Versão de saída de comutação	PNP
Corrente nominal de comutação	250 mA
Procedimento de definição	Potenciómetro
À prova de curto-circuito	Sim
Corrente em vazio	15 mA
Frequência de comutação	50 Hz
Queda de tensão	2 V
Protecção contra polaridade inversa	Sim
Princípio de medição	Capacitiva
Tensão de funcionamento (DC)	10 - 35 V
Funções de saída	Ponto de comutação

Características mecânicas

Número do fio	4
Secção transversal do condutor	0,5 mm ²
Concepção da ligação ao processo	G1 polegada
Tipo	em torno de
Diâmetro	40 mm
Diâmetro da sonda	26 mm
Comprimento da rosca	25 mm
Comprimento do cabo	2 m
Comprimento	113 mm
Comprimento da sonda	68 mm
Temperatura média	-25 - 75 °C
Classe de protecção (IP)	IP67
Material do invólucro	Politetrafluoroetileno (PTFE)
Material da bainha do cabo	Plástico (PVC)
Material do transdutor	Plástico (PTFE)
Dimensão da rosca	1 polegada
Temperatura ambiente	-25 - 70 °C
Diâmetro do cabo	5 mm

Outras características

Versão	Liso com topo redondo
--------	-----------------------

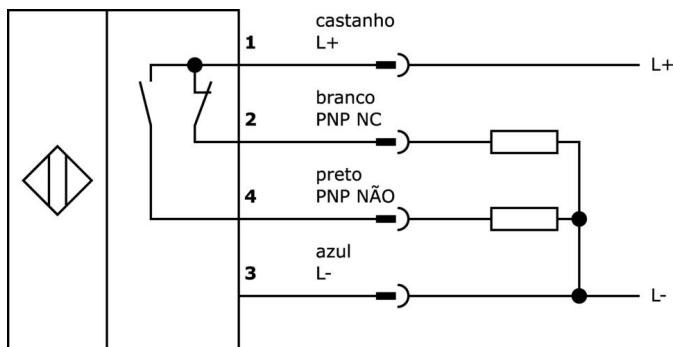
Classificação

ETIM 8	EC001447 Dispositivo de controlo de nível/nível
--------	---

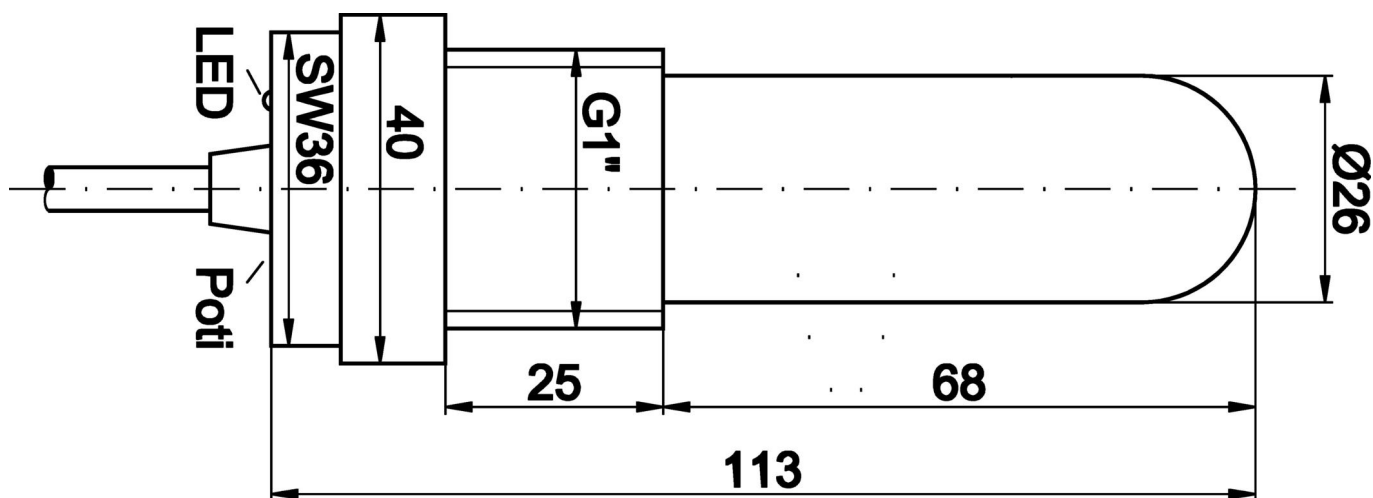
Mais

Grupo de produtos IPF	350 sensores de nível de enchimento (capacitivos/condutivos)
dimensões da embalagem	240 x 15 x 50 mm
Peso bruto	285 g
Número da pauta aduaneira	85365019
Número WEEE	40951076
Em conformidade com o REACH	Sim
Conformidade com RoHS	Sim
MTTF	1199 Ano(s)

Ligação



Desenho dimensional



Programa de acessórios de extracção

VK003026



Conector de cabo, angular, adequado para auto-montagem, ligação de parafuso, Ø3-6,5mm, 4A, 240V, -25-90°C, M12 macho (conector) 4 pinos, IP67, PBT

VK003028



Conector de cabo, recto, adequado para auto-montagem, ligação de parafuso, Ø3-6,5mm, 4A, 240V, -25-90°C, M12 macho (conector) 4 pinos, IP67, PBT

AY98A753



acessórios, Porca sextavada, 1 polegada, Tamanho da chave 46mm, Aço inoxidável

AY000141



Bainha de plástico, Ø17mm, Diâmetro interior 10mm, -40-250°C, Fibra de vidro com borracha de silicone, Resistência a curto prazo a salpicos de soldadura 1200°C, Resistência à tracção 400N, Flexível, Retardador de chama, Bom para o quintal

Pode encontrar mais acessórios na nossa página inicial



Instalação

A montagem / instalação só pode ser efectuada por um electricista qualificado!



Eliminação

Número WEEE de acordo com § 6 para. 3 ElektroG: 40951076

Avisos de segurança

- / Antes da primeira utilização, certifique-se de que segue todas as instruções de segurança que possam ser fornecidas nas informações sobre o produto.
- / Nunca utilize estes dispositivos em aplicações em que a segurança de uma pessoa dependa da sua funcionalidade.