

FK920400

灌装液位传感器 • 电容式

液位传感器，电容式，1英寸113长，G1英寸，10-35V DC，PNP NC/NO，电缆2米PVC，IP67，聚四氟乙烯（PTFE），探头Ø26mm 68长，手动调节

包括 螺丝刀



填充物位和液位传感器根据不同的测量原理工作。传感器的选择取决于要检测的介质和环境条件。使用电感式料位传感器可以很好地查询振动碗中的物料流动情况，其摆锤由锅中的物料移动。例如，用电容式料位传感器技术可以检测液体或固体介质。这些传感器根据冷凝器的原理工作，介质改变了两个电极之间的介电性质。由此产生的变化被转换成一个数字输出信号。另一种检测导电介质填充物位的方法是由导电填充物位继电器提供。参考电极和测量电极之间的电阻被确定。如果超过了设定的阈值，继电器输出就会切换。

电气特性

常开触点的数量	1
常闭触点的数量	1
显示	LED显示屏
开关功能的类型	常闭触点/常开触点
电气连接的类型	电缆
开关输出的类型	PNP
额定开关电流	250 毫安
设置程序	电位器
短路保护	是
空载电流	15 毫安
开关频率	50 Hz
电压下降	2 V
反向极性保护	是
测量原理	电容式
工作电压 (DC)	10 - 35 V
输出功能	切换点

机械特征

核心数量	4
导线截面	0.5 mm ²
过程连接的类型	G1英寸
设计	圆的
直径	40 mm
探头直径	26 mm
螺纹长度	25 mm
电缆长度	2 m
长度	113 mm
探头长度	68 mm
中温	-25 - 75 °C
保护程度 (IP)	IP67
外壳材料	聚四氟乙烯(PTFE)
电缆护套的材料	塑料 (PVC)
感应元件材料	塑料 (PTFE)
导光板	1英寸
环境温度	-25 - 70 °C
线路直径	5 mm

其他特点

型号	光滑, 带圆顶
----	---------

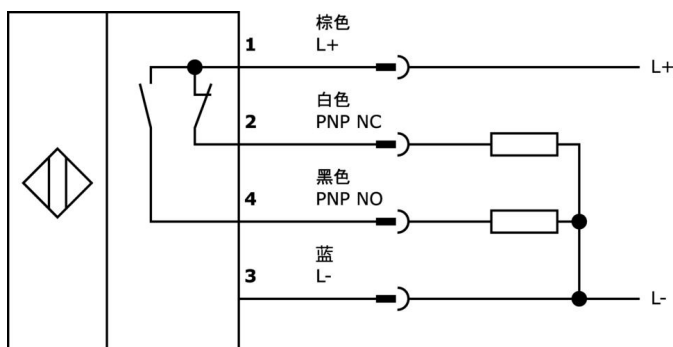
种类

ETIM 8	EC001447 液位/液位监测装置
--------	--------------------

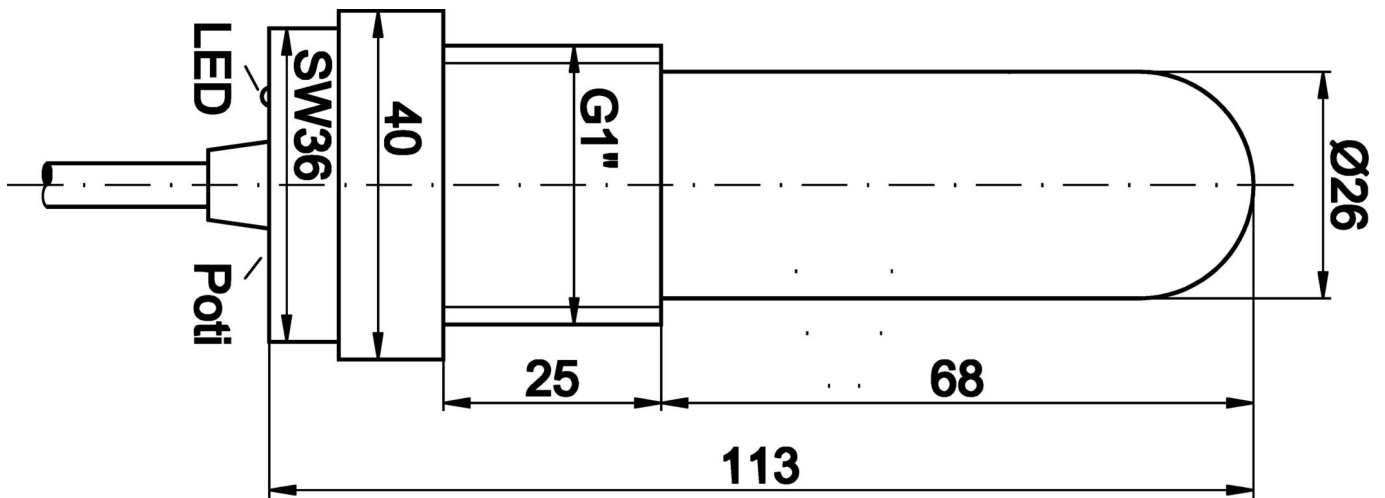
更多

IPF产品组	350个填充液位传感器 (电容式/感应式)。
包装尺寸	240 x 15 x 50 mm
总重量	285 g
海关税号	85365019
WEEE编号	40951076
适应性强	是
符合RoHS标准	是
寿命周期	1199 年(s)

连接



尺寸图



摘录配件方案

VK003026



电缆连接器, 成角度, 适合自行组装, 螺钉连接, \varnothing 3-6. 5mm, 4A, 240V, -25-90°C, M12公型 (连接器) 4针, IP67, PBT

VK003028



电缆连接器, 直型, 适合自行组装, 螺钉连接, \varnothing 3-6. 5mm, 4A, 240V, -25-90°C, M12公型 (连接器) 4针, IP67, PBT

AY98A753



配件, 六角螺母, 1英寸, 扳手尺寸46毫米, 不锈钢

AY000141



塑料护套, \varnothing 17mm, 内径 10mm, -40-250°C, 玻璃纤维加硅橡胶, 短期抗焊接飞溅 1200°C, 抗拉强度400N, 柔性, 阻燃, 码放良好

您可以在我们的主页上找到更多配件



安装
安装工作只能由合格的电工来完成!



废弃处理
根据第 6 条第 3 款 ElektroG 规定的 WEEE 编号: 40951076

安全警告

! 在初始操作之前, 请确保遵循产品信息中可能提供的所有安全说明。

! 切勿在人的安全取决于其功能的应用中使用这些设备。