

FK920420

Hladinové snímače • kapacitní

Snímač Naplnění, kapacitní, 1 palec 125dlouhé, G1 palec, 10-35V DC, PNP Rozpínací kontakt / spínací kontakt, Konektor M12 4pólový, IP67, Polytetrafluorethylen (PTFE), Sonda Ø26mm 68dlouhé, ruční nastavení



K dispozici jsou snímače plnění a hladiny, které fungují podle různých měřících principů. Výběr snímače závisí na médiu, které má být detekováno, a na okolních podmínkách. Tok materiálu ve vibračním hrnci se může výborně zjišťovat pomocí indukčních snímačů hladiny, jejichž kyvadlo se pohybuje v materiálu nacházejícím se v hrnci. Detekce hladin kapalných nebo pevných médií se provádí např. kapacitní technologií snímače naplnění. To funguje na principu kondenzátoru, médium mění dielektricitu mezi dvěma elektrodami. Výsledná změna je převedena na digitální výstupní signál. Další alternativou k detekci hladin naplnění vodivými médii jsou vodivá hladinová relé. Stanoví se odpor mezi referenční a měřicí elektrodou. Při podkročení nebo překročení nastavené prahové hodnoty se přepne reléový výstup.

Elektrické vlastnosti

| | |
|-------------------------------|-------------------------------------|
| Počet pracovních kontaktů | 1 |
| Počet rozpínačů | 1 |
| Zobrazení | LED displej |
| Provedení spínací funkce | Rozpínací kontakt / spínací kontakt |
| Provedení elektrické přípojky | Konektor M12 |
| Provedení spínacího výstupu | PNP |
| Jmenovitý spínací proud | 250 mA |
| Postup nastavení | Potenciometry |
| Odolné proti zkratům | Ano |
| Proud naprázdno | 15 mA |
| Počet pinů | 4 |
| Frekvence spínání | 50 Hz |
| Pokles napětí | 2 V |
| Chráněné proti přepólování | Ano |
| Princip měření | Kapacitní |
| Provozní napětí (DC) | 10 - 35 V |
| Výstupní funkce | Spínací bod |

Mechanické vlastnosti

| | |
|--------------------------------|------------------------------|
| Provedení procesního připojení | G1 palec |
| Design | Kruhový |
| Průměr | 40 mm |
| Průměr sondy | 26 mm |
| Délka závitu | 25 mm |
| Délka | 125 mm |
| Délka sondy | 68 mm |
| Teplota média | -25 - 75 °C |
| Druh krytí (IP) | IP67 |
| Materiál krytu | Polytetrafluorethylen (PTFE) |
| Materiál měřicího snímače | Plast (PTFE) |
| Rozměr závitu | 1 palec |
| Okolní teplota | -25 - 70 °C |

Ostatní vlastnosti

| | |
|-------|------------------------------|
| Verze | Hladká s kulatou horní částí |
|-------|------------------------------|

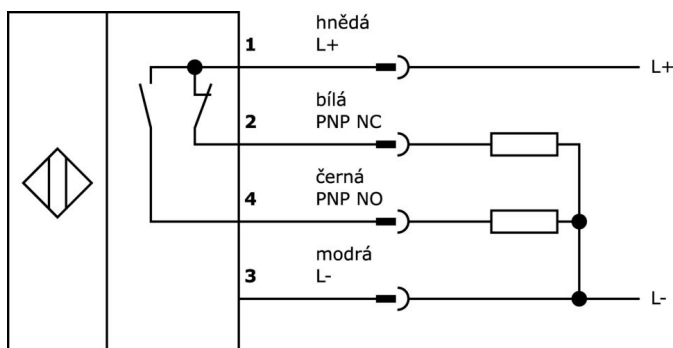
Klasifikace

| | |
|--------|---|
| ETIM 8 | EC001447 Zařízení pro sledování hladiny/úrovně naplnění |
|--------|---|

Další

| | |
|----------------------|---|
| Skupina produktů IPF | 350 Senzory úrovně hladiny (kapacitní/kondukcční) |
| Rozměry balení | 160 x 99 x 60 mm |
| Hrubá váha | 210 g |
| Číslo zboží | 85365019 |
| WEEE číslo | 40951076 |
| V souladu s REACH | Ano |
| V souladu s RoHS | Ano |

Přípojka



Výňatek z programu příslušenství

VK030F21



Připojovací kabel, 0,3 m, zásuvka M12 4pólová úhlová, konektor M12 4pólový přímý, 4x0,34 mm², 240 V, IP67, vhodný pro vlečné řetězy a odolný proti zkroutení, olejům a chladicím mazivům, oblast svařování, bez silikonu.

VK030F25



Připojovací kabel, 0,3 m, zásuvka M12 4-pólová rovná, konektor M12 4-pólová rovná, 4x0,34 mm², PUR (polyuretan), 240 V, IP67, vhodný pro vlečné řetězy a odolný proti zkroutení, olejům a chladicím mazivům, svařovací prostor, bez silikonu.

VK003021



Kabelový konektor, zahnutý, Vhodné pro montáž svépomocí, Přípojka šroubení, Ø3-6,5mm, 4A, 60V, -25-90°C, M12 Samice (zdiřka) 5pólový, IP67, PBT

VK003025



Kabelový konektor, přímý, Vhodné pro montáž svépomocí, Přípojka šroubení, Ø3-6,5mm, 4A, 60V, -25-90°C, M12 Samice (zdiřka) 5pólový, IP67, PBT

VK200321



Přívodní kabel, 2m, M12 Samice (zdiřka) 4pólový zahnutý, volná koncovka vedení, 4x0,34mm², PUR (Polyuretan), Ø4,7mm, 250V, -40-90°C, IP67, Vhodné pro vlečné řetězy a kroucení, Oleje a chladicí maziva, Oblast sváření, Bez silikonů

VK200325



Přívodní kabel, 2m, M12 Samice (zdiřka) 4pólový přímý, volná koncovka vedení, 4x0,34mm², PUR (Polyuretan), Ø4,7mm, 250V, -40-90°C, IP67, Vhodné pro vlečné řetězy a kroucení, Oleje a chladicí maziva, Oblast sváření, Bez silikonů

AY98A753



Příslušenství, Šestihranná matice, 1 palec, Velikost klíče 46mm, nerezavějící ocel

VK003020



Kabelová zásuvka, úhlová, samomontážní, šroubové připojení, Ø3-6,5 mm, 4 A, 240 V, -25-90 °C, zásuvka M12 4-pólová, IP67, PBT

VK003024



Kabelový konektor, přímý, Vhodné pro montáž svépomocí, Přípojka šroubení, Ø3-6,5mm, 4A, 240V, -25-90°C, M12 Samice (zdiřka) 4pólový, IP67, PBT

Další příslušenství najdete na našich domovských stránkách



Montáž

Montáž / instalaci smí provádět pouze kvalifikovaný elektrikář!



Likvidace

Číslo WEEE podle § 6 odst. 3 ElektroG: 40951076

Bezpečnostní pokyny

/ Před uvedením do provozu prosím zkontrolujte, zda byly dodrženy veškeré bezpečnostní pokyny, které jsou případně uvedené v dokumentaci výrobku.

/ Nikdy nepoužívejte tato zařízení v aplikacích, kde bezpečnost osob závisí na jejich funkčnosti.