

## FK920420

### Füllstand-Sensoren • Kapazitiv

Sensor Füllstand, kapazitiv, 1" 125lang, G1", 10-35V DC, PNP NC/NO, M12-Steckverbinder 4polig, IP67, PTFE, Sonde Ø26mm 68lang, manuelle Einstellung



Es gibt Füllstand- und Niveausensoren, die nach verschiedenen Messprinzipien arbeiten. Die Auswahl des Sensors hängt vom zu erfassenden Medium und den Umgebungsbedingungen ab. Der Materialfluss in einem Rütteltopf lässt sich hervorragend mit induktiven Füllstandssensoren abfragen, deren Pendel von dem im Topf befindenen Material bewegt wird. Das Erfassen von Füllständen flüssiger oder fester Medien ist z.B. mit kapazitiver Füllstandssensoren umsetzbar. Diese funktionieren nach dem Prinzip des Kondensators, das Medium verändert die Dielektrizität zwischen zwei Elektroden. Die dabei hervorgerufene Änderung wird in ein digitales Ausgangssignals umgesetzt. Eine weitere Alternative zur Erfassung von Füllständen leitfähiger Medien bieten konduktive Füllstandrelais. Der Widerstand zwischen Bezugs- und Messelektrode wird bestimmt. Bei Unter- oder Überschreiten einer eingestellten Schwelle schaltet ein Relaisausgang.

#### Elektrische Eigenschaften

Anzahl der Schließer	1
Anzahl der Öffner	1
Anzeige	LED-Anzeige
Ausführung der Schaltfunktion	Öffner/Schließer
Ausführung des elektrischen Anschlusses	Steckverbinder M12
Ausführung des Schaltausgangs	PNP
Bemessungsschaltstrom	250 mA
Einstellverfahren	Potentiometer
Kurzschlussfest	Ja
Leerlaufstrom	15 mA
Polzahl	4
Schaltfrequenz	50 Hz
Spannungsabfall	2 V
Verpolungssicher	Ja
Messprinzip	Kapazitiv
Betriebsspannung (DC)	10 - 35 V
Anpassbare Ausgangsfunktionen	Schaltpunkt

**Mechanische Eigenschaften**

Ausführung des Prozessanschlusses	G1 Zoll
Bauform	rund
Durchmesser	40 mm
Durchmesser der Sonde	26 mm
Gewindelänge	25 mm
Länge	125 mm
Länge der Sonde	68 mm
Mediumtemperatur	-25 - 75 °C
Schutzart (IP)	IP67
Werkstoff des Gehäuses	Kunststoff (PTFE)
Werkstoff des Messaufnehmers	Kunststoff (PTFE)
Gewindemaß	1 Zoll
Umgebungstemperatur	-25 - 70 °C

**Sonstige Eigenschaften**

Ausführung	Glatt mit Rundkuppe
------------	---------------------

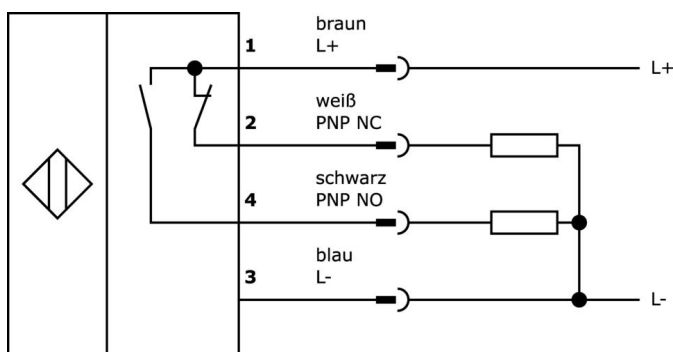
**Klassifizierung**

ETIM 8	EC001447 Füllstand-/Niveauüberwachungsgerät
--------	---

**Weiteres**

IPF Produktgruppe	350 Füllstandsensoren (kapazitiv/konduktiv)
Verpackungsmaße	160 x 99 x 60 mm
Bruttogewicht	210 g
Zolltarifnummer	85365019
WEEE-Nummer	40951076
REACH-konform	Ja
RoHS konform	Ja

**Anschlussbild**



**Auszug Zubehörprogramm**

**VK030F21**



Verbindungsleitung, 0,3m, M12  
Dose 4polig abgewinkelt, M12  
Stecker 4polig gerade, 4x0,34mm<sup>2</sup>,  
240V, IP67, Schleppketten- und  
torsionsfähig, Öle und  
Kühlschmiermittel,  
Schweißbereich, Silikonfrei

**VK030F25**



Verbindungsleitung, 0,3m, M12  
Dose 4polig gerade, M12 Stecker  
4polig gerade, 4x0,34mm<sup>2</sup>, PUR  
(Polyurethan), 240V, IP67,  
Schleppketten- und torsionsfähig,  
Öle und Kühlschmiermittel,  
Schweißbereich, Silikonfrei

**VK003021**



Kabeldose, abgewinkelt,  
Selbstkonfektionierbar,  
Schraubanschluss, Ø3-6,5mm, 4A,  
60V, -25-90°C, M12 Dose 5polig,  
IP67, PBT

**VK003025**



Kabeldose, gerade,  
Selbstkonfektionierbar,  
Schraubanschluss, Ø3-6,5mm, 4A,  
60V, -25-90°C, M12 Dose 5polig,  
IP67, PBT

**VK200321**



Anschlussleitung, 2m, M12 Dose  
4polig abgewinkelt, freies  
Leitungsende, 4x0,34mm<sup>2</sup>, PUR  
(Polyurethan), Ø4,7mm, 250V, -  
40-90°C, IP67, Schleppketten- und  
torsionsfähig, Öle und  
Kühlschmiermittel,  
Schweißbereich, Silikonfrei

**VK200325**



Anschlussleitung, 2m, M12 Dose  
4polig gerade, freies  
Leitungsende, 4x0,34mm<sup>2</sup>, PUR  
(Polyurethan), Ø4,7mm, 250V, -  
40-90°C, IP67, Schleppketten- und  
torsionsfähig, Öle und  
Kühlschmiermittel,  
Schweißbereich, Silikonfrei

**AY98A753**



Zubehör, Sechskantmutter, 1",  
Schlüsselweite 46mm, rostfreier  
Stahl

**VK003020**



Kabeldose, abgewinkelt,  
Selbstkonfektionierbar,  
Schraubanschluss, Ø3-6,5mm, 4A,  
240V, -25-90°C, M12 Dose 4polig,  
IP67, PBT

**VK003024**



Kabeldose, gerade,  
Selbstkonfektionierbar,  
Schraubanschluss, Ø3-6,5mm, 4A,  
240V, -25-90°C, M12 Dose 4polig,  
IP67, PBT

Weiteres Zubehör finden Sie auf unserer Homepage



**Einbau**

Einbau / Installation darf nur durch eine  
Elektrofachkraft erfolgen!



**Entsorgung**

WEEE-Nummer gemäß § 6 Abs. 3 ElektroG:  
40951076

**Sicherheitshinweise**

/ Bitte vergewissern Sie sich vor Inbetriebnahme, dass alle ggf. in der Produktdokumentation aufgeführten  
Sicherheitshinweise beachtet wurden.

/ Bei direkter Auswirkung auf die Personensicherheit ist die Anwendung dieser Produkte untersagt.