

FK920420

Sensores de nivel de llenado • capacitivo

sensor nivel de llenado, capacitivo, 1" 125largo, G 1", 10-35V DC, PNP Contacto NC/NA, Conector M12 4polos, IP67, Politetrafluoroetileno (PTFE), sonda Ø26mm 68largo, Ajuste manual



Hay sensores de nivel y de nivel de llenado que operan siguiendo diferentes principios de medición. La elección del sensor dependerá del medio a detectar y de las condiciones ambientales. El flujo de materiales en un recipiente vibratorio se consulta extraordinariamente con sensores de nivel de llenado inductivos, cuyo péndulo es movido por el material que hay dentro del recipiente. La detección de niveles de llenado de medios líquidos o sólidos se puede implementar con sensores de nivel de llenado capacitivos. Ellos funcionan siguiendo el principio del condensador; el medio cambia la dielectricidad entre dos electrodos. La modificación resultante se transforma en una señal de salida digital. Otra alternativa para detectar niveles de llenado de medios conductores la ofrecen los relés de nivel de llenado conductivos. Se determina la resistencia entre el electrodo de referencia y el electrodo medido. Al rebasar por exceso o por defecto un umbral ajustado se conmuta una salida de relé.

Datos eléctricos

Cantidad de contactos NA	1
Cantidad de contactos NC	1
Pantalla	pantalla LED
Ejecución de la función de conmutación	Contacto NC/NA
Versión de la conexión eléctrica	Conector M12
Versión de la salida de conmutación	PNP
Corriente de conmutación asignada	250 mA
Procedimiento de ajuste	Potenciómetro
A prueba de cortocircuitos	Sí
Corriente en vacío	15 mA
Número de polos	4
Frecuencia de conmutación	50 Hz
Caída de tensión	2 V
Con protección contra la inversión de polaridad	Sí
Principio de medición	Capacitivo
Tensión de servicio (CC)	10 - 35 V
Funciones de salida	Punto de conmutación

Datos mecánicos

Versión de la conexión al proceso	G1"
Diseño	redondo
Diámetro	40 mm
Diámetro de sonda	26 mm
Longitud de rosca	25 mm
Longitud	125 mm
Longitud de la sonda	68 mm
Temperatura del medio	-25 - 75 °C
Grado de protección (IP)	IP67
Material de la carcasa	Politetrafluoroetileno (PTFE)
Material del transductor de medida	Plástico (PTFE)
Dimensión de la rosca	1"
Temperatura ambiente	-25 - 70 °C

Otros datos

Versión	Liso con parte superior redonda
---------	---------------------------------

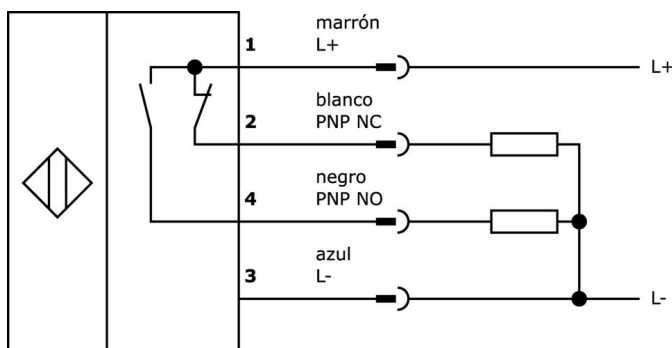
Clasificación

ETIM 8	EC001447 Dispositivo de control de nivel
--------	--

Más

Grupo de productos ipf	350 Sensores de nivel de llenado (capacitivos/ conductivos)
dimensiones de embalaje	160 x 99 x 60 mm
Peso bruto	210 g
Código arancelario	85365019
WEEE número	40951076
Conforme a REACH	Sí
Conforme a RoHS	Sí

Conexión



Extracto del programa de accesorios

VK030F21



Cable de conexión, 0,3 m, conector acodado M12 de 4 polos, conector recto M12 de 4 polos, 4x0,34 mm², 240 V, IP67, resistente a cadenas de arrastre y torsión, aceites y lubricantes refrigerantes, zona de soldadura, sin silicona

VK030F25



Cable de conexión, 0,3 m, conector hembra M12 de 4 polos recto, conector macho M12 de 4 polos recto, 4x0,34 mm², PUR (poliuretano), 240 V, IP67, resistente a la cadena de arrastre y a la torsión, aceites y lubricantes refrigerantes, zona de soldadura, sin silicona

VK003021



caja de conexiones, acodado, autocofeccionable, conexión con tornillos, Ø3-6,5mm, 4a, 60v, -25-90°C, m12 hembrilla 5polos, ip67, pbt

VK003025



caja de conexiones, recto, autocofeccionable, conexión con tornillos, Ø3-6,5mm, 4a, 60v, -25-90°C, m12 hembrilla 5polos, ip67, pbt

VK200321



cable de conexión, 2m, m12 hembrilla 4polos acodado, extremo del cable libre, 4x0,34mm², pur (poliuretano), Ø4, 7mm, 250v, -40-90°C, ip67, apto para cadenas de arrastre y torsión, aceites y lubricantes refrigerantes, área de soldadura, sin silicona

VK200325



cable de conexión, 2m, m12 hembrilla 4polos recto, extremo del cable libre, 4x0,34mm², pur (poliuretano), Ø4,7mm, 250v, -40-90°C, ip67, apto para cadenas de arrastre y torsión, aceites y lubricantes refrigerantes, área de soldadura, sin silicona

AY98A753



accesorios, tuerca hexagonal, 1", entrecaras 46mm, acero inoxidable

VK003020



Toma de cable, acodada, automontable, conexión por tornillo, Ø3-6,5mm, 4A, 240V, -25-90°C, conector M12 de 4 polos, IP67, PBT

VK003024



caja de conexiones, recto, autocofeccionable, conexión con tornillos, Ø3-6,5mm, 4a, 240v, -25-90°C, m12 hembrilla 4polos, ip67, pbt

Encontrará más accesorios en nuestra [página web](#)



Montaje

El montaje/la instalación solo debe ser llevado a cabo por electricistas cualificados.



Eliminación de residuos

Número WEEE según § 6 párrafo 3 ElektroG: 40951076

Indicaciones de seguridad

/ Antes de la puesta en marcha, asegúrese de que se han respetado todas las indicaciones de seguridad indicadas en la documentación del producto.

/ El uso de estos productos está prohibido si tienen un efecto directo en la seguridad de las personas.