

FK920420

Capteurs de niveau • Capacitif

Capteur de niveau, capacitif, 1" 125long, G1", 10-35V DC, PNP NC/NO, connecteur M12
4 pôles, IP67, PTFE, sonde Ø26mm 68long, réglage manuel



Il existe des capteurs de niveau et des capteurs de niveau qui fonctionnent selon différents principes de mesure. Le choix du capteur dépend du fluide à détecter et des conditions ambiantes. Le flux de matière dans un pot vibrant peut être parfaitement détecté par des capteurs de niveau inductifs dont le pendule est déplacé par la matière se trouvant dans le pot. La détection de niveaux de produits liquides ou solides peut par exemple être réalisée avec des capteurs de niveau capacitifs. Ceux-ci fonctionnent selon le principe du condensateur, le fluide modifie la diélectricité entre deux électrodes. La modification ainsi provoquée est convertie en un signal de sortie numérique. Les relais de niveau conductifs constituent une autre alternative pour la détection de niveaux de produits conducteurs. La résistance entre l'électrode de référence et l'électrode de mesure est déterminée. En cas de dépassement d'un seuil défini, une sortie de relais est activée.

Caractéristiques électriques

Nombre de contacts à fermeture	1
Nombre d'ouvreurs	1
Annonce	Indicateur LED
Exécution de la fonction de commutation	Contact à ouverture/fermeture
Exécution du raccordement électrique	Connecteur M12
Version de la sortie de commutation	PNP
Courant de coupure assigné	250 mA
Procédure de réglage	Potentiomètre
Résistant aux courts-circuits	Oui
Courant à vide	15 mA
Nombre de pôles	4
Fréquence de commutation	50 Hz
Chute de tension	2 V
Protégé contre l'inversion de polarité	Oui
Principe de mesure	Capacitif
Tension de fonctionnement (DC)	10 - 35 V
Fonctions de sortie	Point de commutation

Propriétés mécaniques

Exécution du raccord de processus	G1 pouce
Forme de construction	rond
Diamètre	40 mm
Diamètre de la sonde	26 mm
Longueur du filetage	25 mm
Longueur	125 mm
Longueur de la sonde	68 mm
Température du fluide	-25 - 75 °C
Indice de protection (IP)	IP67
Matériau du boîtier	Polytétrafluoroéthylène (PTFE)
Matériau du capteur de mesure	Plastique (PTFE)
Dimension du filetage	1 pouce
Température ambiante	-25 - 70 °C

Autres caractéristiques

Version	Lisse avec dôme rond
---------	----------------------

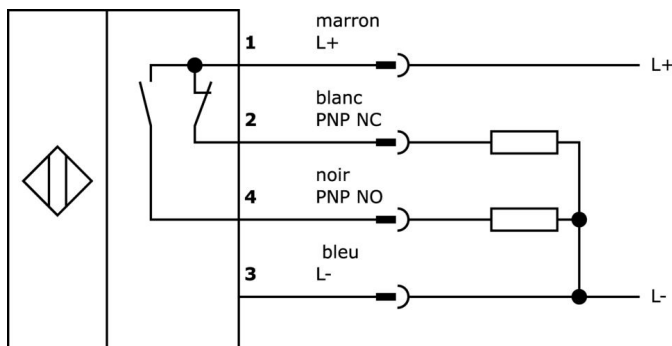
Classification

ETIM 8	EC001447 Appareil de surveillance du niveau de remplissage/niveau
--------	---

Autre

Groupe de produits IPF	350 Capteurs de niveau (capacitifs/conductifs)
Dimensions de l'emballage	160 x 99 x 60 mm
Poids brut	210 g
Numéro de tarif douanier	85365019
Numéro WEEE	40951076
Conforme à REACH	Oui
Conforme à la directive RoHS	Oui

Schéma de connexion



Extrait de la gamme d'accessoires

VK030F21



Câble de raccordement, 0,3m, prise M12 4 pôles coudée, prise M12 4 pôles droite, 4x0,34mm², 240V, IP67, résistant aux chaînes porte-câbles et à la torsion, huiles et fluides de coupe, domaine de soudure, sans silicone

VK030F25



Câble de raccordement, 0,3m, prise M12 4 pôles droit, prise M12 4 pôles droit, 4x0,34mm², PUR (polyuréthane), 240V, IP67, résistant aux chaînes porte-câbles et à la torsion, huiles et fluides de coupe, zone de soudure, sans silicone

VK003021



Prise de câble, coudée, à confectionner soi-même, raccordement par vis, Ø3-6,5mm, 4A, 60V, -25-90°C, prise M12 à 5 pôles, IP67, PBT

VK003025



Prise de câble, droite, à confectionner soi-même, raccordement par vis, Ø3-6,5mm, 4A, 60V, -25-90°C, prise M12 à 5 pôles, IP67, PBT

VK200321



Câble de raccordement, 2m, prise M12 4 pôles coudée, extrémité de câble libre, 4x0,34mm², PUR (polyuréthane), Ø4,7mm, 250V, -40-90°C, IP67, résistant aux chaînes porte-câbles et à la torsion, huiles et lubrifiants de refroidissement, domaine de soudage, sans silicone

VK200325



Câble de raccordement, 2m, prise M12 4 pôles droit, extrémité de câble libre, 4x0,34mm², PUR (polyuréthane), Ø4,7mm, 250V, -40-90°C, IP67, résistant aux chaînes porte-câbles et à la torsion, huiles et réfrigérants lubrifiants, domaine de soudage, sans silicone

AY98A753



Accessoires, écrou hexagonal, 1", ouverture de clé 46mm, acier inoxydable

VK003020



Prise de câble, coudée, à confectionner soi-même, raccordement par vis, Ø3-6,5mm, 4A, 240V, -25-90°C, prise M12 à 4 pôles, IP67, PBT

VK003024



Prise de câble, droite, à confectionner soi-même, raccordement par vis, Ø3-6,5mm, 4A, 240V, -25-90°C, prise M12 à 4 pôles, IP67, PBT

Vous trouverez d'autres accessoires sur notre site Internet



Montage

Le montage / l'installation ne doit être effectué que par un électricien spécialisé !



Élimination

Numéro WEEE selon § 6 alinéa 3 ElektroG : 40951076

Consignes de sécurité

/ Avant la mise en service, veuillez vous assurer que toutes les consignes de sécurité figurant éventuellement dans la documentation du produit ont été respectées.

/ En cas d'impact direct sur la sécurité des personnes, l'utilisation de ces produits est interdite.