

FK920420

Sensori di livello • Capacitivo

Sensore di livello, capacitivo, lunghezza 1" 125, G1", 10-35V DC, PNP NC/NO, connettore M12 a 4 poli, IP67, PTFE, sonda Ø26mm 68 lunga, regolazione manuale



Esistono sensori di livello che funzionano secondo diversi principi di misura. La scelta del sensore dipende dal fluido da rilevare e dalle condizioni ambientali. Il flusso di materiale in una vasca vibrante può essere monitorato in modo eccellente con sensori di livello induttivi il cui pendolo è mosso dal materiale nella vasca. Il rilevamento dei livelli di riempimento di liquidi o solidi può essere realizzato, ad esempio, con sensori di livello capacitivi. Questi funzionano secondo il principio del condensatore: il fluido modifica la dielettricità tra due elettrodi. La variazione risultante viene convertita in un segnale di uscita digitale. I relè di livello conduttivi offrono un'altra alternativa per rilevare i livelli dei fluidi conduttivi. Viene determinata la resistenza tra l'elettrodo di riferimento e quello di misura. Se il livello scende o supera una soglia impostata, un'uscita a relè commuta.

Proprietà elettriche

Numero di contatti NO	1
Numero di aperture	1
Display	Display a LED
Esecuzione della funzione di commutazione	Contatto normalmente chiuso/normalmente aperto
Progettazione del collegamento elettrico	Connettore M12
Progettazione dell'uscita di commutazione	PNP
Corrente di commutazione nominale	250 mA
Procedura di impostazione	Potenzimetro
A prova di cortocircuito	Sì
Corrente a vuoto	15 mA
Numero di pali	4
Frequenza di commutazione	50 Hz
Caduta di tensione	2 V
Protezione contro l'inversione di polarità	Sì
Principio di misura	Capacitivo
Tensione di esercizio (CC)	10 - 35 V
Funzioni di uscita personalizzabili	Punto di commutazione

Proprietà meccaniche

Progettazione della connessione al processo	Pollice G1
Design	rotondo
Diametro	40 mm
Diametro della sonda	26 mm
Lunghezza della filettatura	25 mm
Lunghezza	125 mm
Lunghezza della sonda	68 mm
Temperatura media	-25 - 75 °C
Classe di protezione (IP)	IP67
Materiale dell'alloggiamento	Politetrafluoroetilene (PTFE)
Materiale del sensore	Plastica (PTFE)
Dimensione del filo	1 pollice
Temperatura ambiente	-25 - 70 °C

Altre proprietà

Versione	Liscia con parte superiore rotonda
----------	------------------------------------

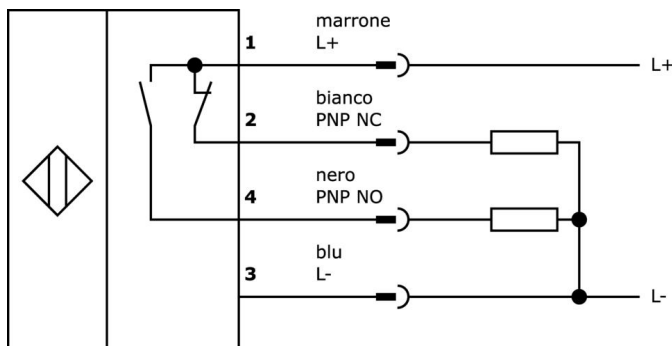
Classificazione

ETIM 8	EC001447 Dispositivo per il monitoraggio di livello/ livello
--------	--

Ulteriori informazioni

Gruppo di prodotti IPF	350 Sensori di livello (capacitivi/conduktiviti)
Dimensioni dell'imballaggio	160 x 99 x 60 mm
Peso lordo	210 g
Numero di tariffa doganale	85365019
Numero WEEE	40951076
Conforme a REACH	Sì
Conforme alla direttiva RoHS	Sì

Schema di collegamento



Estratto del programma di accessori

VK030F21



Cavo di collegamento, 0,3 m, presa M12 a 4 poli angolare, spina M12 a 4 poli diritta, 4x0,34 mm², 240 V, IP67, resistente alla catena di trascinamento e alla torsione, agli oli e ai lubrificanti di raffreddamento, area di saldatura, senza silicone

VK030F25



Cavo di collegamento, 0,3 m, presa M12 a 4 poli diritti, spina M12 a 4 poli diritti, 4x0,34 mm², PUR (poliuretano), 240 V, IP67, resistente alla catena di trascinamento e alla torsione, oli e lubrificanti di raffreddamento, area di saldatura, senza silicone

VK003021



Preso per cavo, angolata, autoassemblaggio, connessione a vite, Ø3-6,5mm, 4A, 60V, -25-90°C, presa M12 a 5 pin, IP67, PBT

VK003025



Preso per cavo, diritta, autoassemblaggio, connessione a vite, Ø3-6,5mm, 4A, 60V, -25-90°C, presa M12 a 5 pin, IP67, PBT

VK200321



Cavo di collegamento, 2 m, presa M12 a 4 poli angolata, estremità libera del cavo, 4x0,34 mm², PUR (poliuretano), Ø4,7 mm, 250 V, -40-90°C, IP67, resistente alla catena di trascinamento e alla torsione, oli e lubrificanti di raffreddamento, area di saldatura, senza silicone

VK200325



Cavo di collegamento, 2 m, presa M12 a 4 pin, estremità libera, 4x0,34 mm², PUR (poliuretano), Ø4,7 mm, 250 V, -40-90°C, IP67, resistente alla catena di trascinamento e alla torsione, oli e lubrificanti di raffreddamento, area di saldatura, senza silicone

AY98A753



Accessori, dado esagonale, 1", larghezza chiave 46 mm, acciaio inox

VK003020



Preso per cavo, angolata, autoassemblaggio, connessione a vite, Ø3-6,5mm, 4A, 240V, -25-90°C, presa M12 a 4 pin, IP67, PBT

VK003024



Preso per cavo, diritta, autoassemblaggio, connessione a vite, Ø3-6,5mm, 4A, 240V, -25-90°C, presa M12 a 4 poli, IP67, PBT

Ulteriori accessori sono disponibili sulla nostra homepage



Installazione

L'installazione deve essere eseguita esclusivamente da un elettricista qualificato!



Smaltimento dei rifiuti

Numero RAEE secondo § 6 par. 3 ElektroG: 40951076

Istruzioni di sicurezza

/ Prima della messa in funzione, accertarsi che siano state rispettate tutte le indicazioni di sicurezza contenute nella documentazione del prodotto.

/ L'uso di questi prodotti è vietato se ha un impatto diretto sulla sicurezza personale.