

## FK92E117

### Hladinové snímače • kapacitní

Snímač Naplnění, kapacitní, 1 palec 1288dlouhý, G1 palec, 18-30V DC, PNP/NPN programovatelný/konfigurovatelný, 4 mA ... 20 mA, Konektor M12 5pólový, Ušlechtilá ocel 1.4305+Polytetrafluorethylen (PTFE), IP67, Sonda 1x Ø16mm 1185dlouhý, Parametrizace



K dispozici jsou snímače plnění a hladiny, které fungují podle různých měřících principů. Výběr snímače závisí na médiu, které má být detekováno, a na okolních podmínkách. Tok materiálu ve vibračním hrnci se může výborně zjišťovat pomocí indukčních snímačů hladiny, jejichž kyvadlo se pohybuje v materiálu nacházejícím se v hrnci. Detekce hladin kapalných nebo pevných médií se provádí např. kapacitní technologií snímače naplnění. To funguje na principu kondenzátoru, médium mění dielektricitu mezi dvěma elektrodami. Výsledná změna je převedena na digitální výstupní signál. Další alternativou k detekci hladin naplnění vodivými médii jsou vodivá hladinová relé. Stanoví se odpor mezi referenční a měřicí elektrodou. Při podkročení nebo překročení nastavené prahové hodnoty se přepne reléový výstup.

#### Elektrické vlastnosti

Počet sond	1
Zobrazení	LED displej
Provedení spínací funkce	programovatelný/konfigurovatelný
Provedení analogového výstupu	4 - 20mA
Provedení elektrické přípojky	Konektor M12
Provedení spínacího výstupu	PNP/NPN
Jmenovitý spínací proud	100 mA
Postup nastavení	Parametrizace
Odolné proti zkratům	Ano
Proud naprázdno	33 mA
Počet pinů	5
Frekvence spínání	1 Hz
Chráněné proti přepólování	Ano
Princip měření	Kapacitní
Provozní napětí (DC)	18 - 30 V
Výstupní funkce	Spínací bod

**Mechanické vlastnosti**

Provedení procesního připojení	G1 palec
Design	Kruhový
Pevnost v tlaku	1 bar
Průměr	30 mm
Průměr sondy	16 mm
Délka závitu	28,5 mm
Délka	1288,5 mm
Délka sondy	1185 mm
Teplota média	-25 - 100 °C
Druh krytí (IP)	IP67
Materiál krytu	Ušlechtilá ocel 1.4305
Materiál měřicího snímače	Plast (PTFE)
Rozměr závitu	1 palec
Okolní teplota	-25 - 55 °C

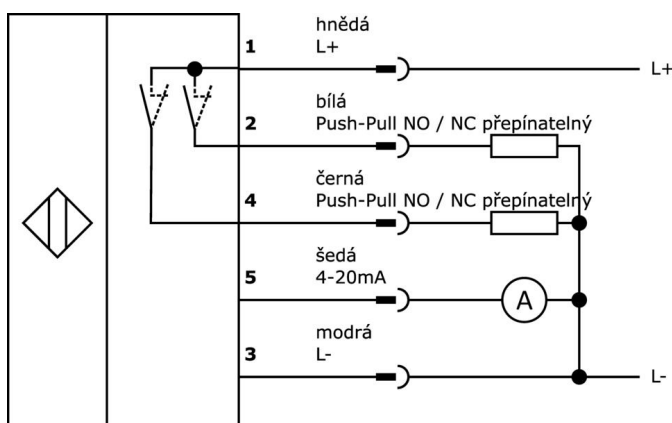
**Klasifikace**

ETIM 8	EC001447 Zařízení pro sledování hladiny/úrovně naplnění
--------	---

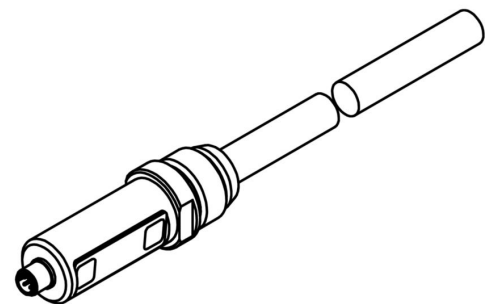
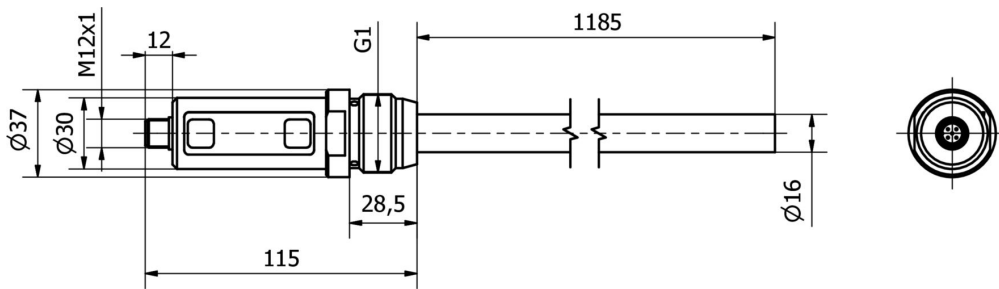
**Další**

Skupina produktů IPF	350 Senzory úrovně hladiny (kapacitní/kondukcční)
Rozměry balení	1350 x 100 x 100 mm
Hrubá váha	950 g
Číslo zboží	85365019
WEEE číslo	40951076
V souladu s REACH	Ano
V souladu s RoHS	Ano

**Přípojka**

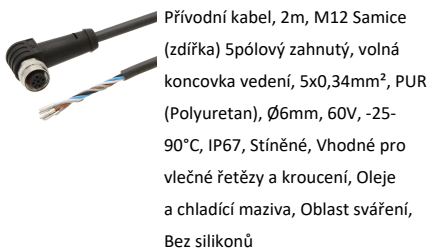


**Rozměrový výkres**



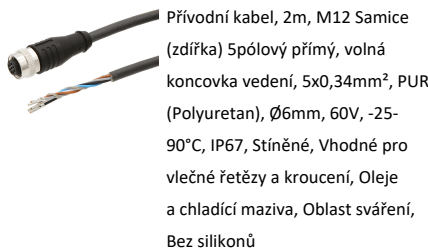
**Výňatek z programu příslušenství**

**VK205621**



Přívodní kabel, 2m, M12 Samice (zdička) 5pólový zahnutý, volná koncovka vedení, 5x0,34mm<sup>2</sup>, PUR (Polyuretan), Ø6mm, 60V, -25-90°C, IP67, Stíněné, Vhodné pro vlečné řetězy a kroucení, Oleje a chladicí maziva, Oblast sváření, Bez silikonů

**VK205625**



Přívodní kabel, 2m, M12 Samice (zdička) 5pólový přímý, volná koncovka vedení, 5x0,34mm<sup>2</sup>, PUR (Polyuretan), Ø6mm, 60V, -25-90°C, IP67, Stíněné, Vhodné pro vlečné řetězy a kroucení, Oleje a chladicí maziva, Oblast sváření, Bez silikonů

**VK003020**



Kabelová zásuvka, úhlová, samomontážní, šroubové připojení, Ø3-6,5 mm, 4 A, 240 V, -25-90 °C, zásuvka M12 4-pólová, IP67, PBT

**VK003024**



Kabelový konektor, přímý, Vhodné pro montáž svépomocí, Přípojka šroubení, Ø3-6,5mm, 4A, 240V, -25-90°C, M12 Samice (zdička) 4pólový, IP67, PBT

**VK003021**



Kabelový konektor, zahnutý, Vhodné pro montáž svépomocí, Přípojka šroubení, Ø3-6,5mm, 4A, 60V, -25-90°C, M12 Samice (zdička) 5pólový, IP67, PBT

**VK003025**



Kabelový konektor, přímý, Vhodné pro montáž svépomocí, Přípojka šroubení, Ø3-6,5mm, 4A, 60V, -25-90°C, M12 Samice (zdička) 5pólový, IP67, PBT

**AY98A753**



Příslušenství, Šestihránná matice, 1 palec, Velikost klíče 46mm, nerezavějící ocel

Další příslušenství najdete na našich domovských stránkách



**Montáž**

Montáž / instalaci smí provádět pouze kvalifikovaný elektrikář!



**Likvidace**

Číslo WEEE podle § 6 odst. 3 ElektroG: 40951076

---

**Bezpečnostní pokyny**

- / Před uvedením do provozu prosím zkontrolujte, zda byly dodrženy veškeré bezpečnostní pokyny, které jsou případně uvedené v dokumentaci výrobku.
- / Nikdy nepoužívejte tato zařízení v aplikacích, kde bezpečnost osob závisí na jejich funkčnosti.