

FK92E117

Sensores de nivel de llenado • capacitivo

sensor nivel de llenado, capacitivo, 1" 1288largo, G 1", 18-30V DC, PNP/NPN programable/configurable, 4 mA ... 20 mA, Conector M12 5polos, Acero inoxidable 1.4305+Politetrafluoroetileno (PTFE), IP67, sonda 1x Ø16mm 1185largo, Parametrización



Hay sensores de nivel y de nivel de llenado que operan siguiendo diferentes principios de medición. La elección del sensor dependerá del medio a detectar y de las condiciones ambientales. El flujo de materiales en un recipiente vibratorio se consulta extraordinariamente con sensores de nivel de llenado inductivos, cuyo péndulo es movido por el material que hay dentro del recipiente. La detección de niveles de llenado de medios líquidos o sólidos se puede implementar con sensores de nivel de llenado capacitivos. Ellos funcionan siguiendo el principio del condensador; el medio cambia la dielectricidad entre dos electrodos. La modificación resultante se transforma en una señal de salida digital. Otra alternativa para detectar niveles de llenado de medios conductores la ofrecen los relés de nivel de llenado conductivos. Se determina la resistencia entre el electrodo de referencia y el electrodo medido. Al rebasar por exceso o por defecto un umbral ajustado se conmuta una salida de relé.

Datos eléctricos

Cantidad de sondas	1
Pantalla	pantalla LED
Ejecución de la función de conmutación	programable/configurable
Versión de la salida analógica	4 - 20mA
Versión de la conexión eléctrica	Conector M12
Versión de la salida de conmutación	PNP/NPN
Corriente de conmutación asignada	100 mA
Procedimiento de ajuste	Parametrización
A prueba de cortocircuitos	Sí
Corriente en vacío	33 mA
Número de polos	5
Frecuencia de conmutación	1 Hz
Con protección contra la inversión de polaridad	Sí
Principio de medición	Capacitivo
Tensión de servicio (CC)	18 - 30 V
Funciones de salida	Punto de conmutación

Datos mecánicos

Versión de la conexión al proceso	G1"
Diseño	redondo
Resistencia a la presión	1 bar
Diámetro	30 mm
Diámetro de sonda	16 mm
Longitud de rosca	28,5 mm
Longitud	1288,5 mm
Longitud de la sonda	1185 mm
Temperatura del medio	-25 - 100 °C
Grado de protección (IP)	IP67
Material de la carcasa	Acero inoxidable 1.4305
Material del transductor de medida	Plástico (PTFE)
Dimensión de la rosca	1"
Temperatura ambiente	-25 - 55 °C

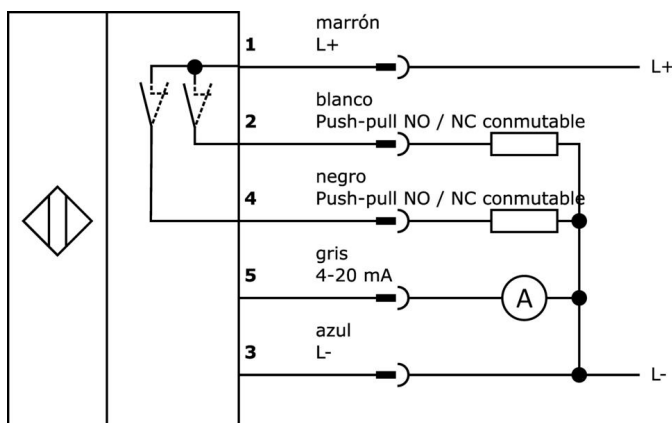
Clasificación

ETIM 8	EC001447 Dispositivo de control de nivel
--------	--

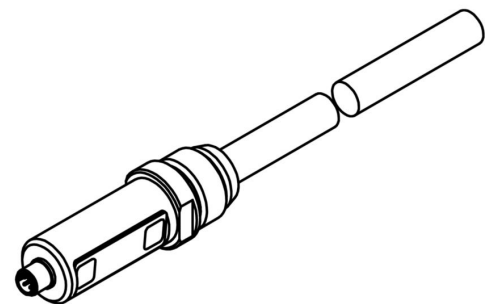
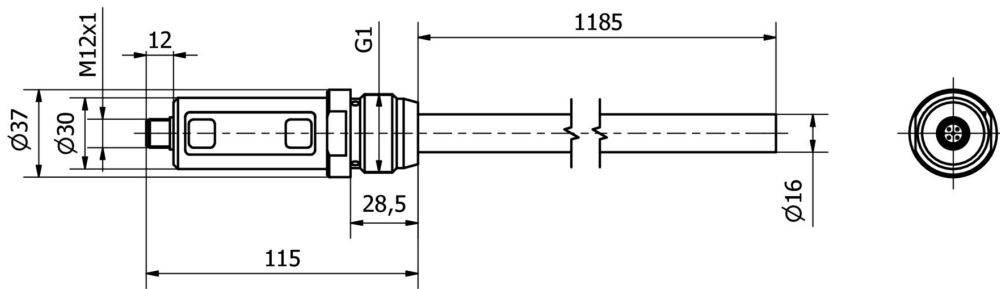
Más

Grupo de productos ipf	350 Sensores de nivel de llenado (capacitivos/ conductivos)
dimensiones de embalaje	1350 x 100 x 100 mm
Peso bruto	950 g
Código arancelario	85365019
WEEE número	40951076
Conforme a REACH	Sí
Conforme a RoHS	Sí

Conexión



Dibujo acotado



Extracto del programa de accesorios

VK205621



cable de conexión, 2m, m12 hembrilla 5polos acodado, extremo del cable libre, 5x0,34mm², pur (poliuretano), Ø6mm, 60v, -25-90°C, ip67, blindado, apto para cadenas de arrastre y torsión, aceites y lubricantes refrigerantes, área de soldadura, sin sil...

VK205625



cable de conexión, 2m, m12 hembrilla 5polos recto, extremo del cable libre, 5x0,34mm², pur (poliuretano), Ø6mm, 60v, -25-90°C, ip67, blindado, apto para cadenas de arrastre y torsión, aceites y lubricantes refrigerantes, área de soldadura, sin sil...

VK003020



Toma de cable, acodada, automontable, conexión por tornillo, Ø3-6,5mm, 4A, 240V, -25-90°C, conector M12 de 4 polos, IP67, PBT

VK003024



caja de conexiones, recto, autocofeccionable, conexión con tornillos, Ø3-6,5mm, 4a, 240v, -25-90°C, m12 hembrilla 4polos, ip67, pbt

VK003021



caja de conexiones, acodado, autocofeccionable, conexión con tornillos, Ø3-6,5mm, 4a, 60v, -25-90°C, m12 hembrilla 5polos, ip67, pbt

VK003025



caja de conexiones, recto, autocofeccionable, conexión con tornillos, Ø3-6,5mm, 4a, 60v, -25-90°C, m12 hembrilla 5polos, ip67, pbt

AY98A753



accesorios, tuerca hexagonal, 1", entrecaras 46mm, acero inoxidable

Encontrará más accesorios en nuestra página web



Montaje

El montaje/la instalación solo debe ser llevado a cabo por electricistas cualificados.



Eliminación de residuos

Número WEEE según § 6 párrafo 3 ElektroG: 40951076

Indicaciones de seguridad

- / Antes de la puesta en marcha, asegúrese de que se han respetado todas las indicaciones de seguridad indicadas en la documentación del producto.
- / El uso de estos productos está prohibido si tienen un efecto directo en la seguridad de las personas.