

## FK92E117

### Capteurs de niveau • Capacitif

Capteur de niveau, capacitif, 1" 1288long, G1", 18-30V DC, PNP/NPN programmable/configurable, 4-20mA, connecteur M12 5 broches, inox 1.4305+PTFE, IP67, sonde 1x Ø16mm 1185long, paramétrage



Il existe des capteurs de niveau et des capteurs de niveau qui fonctionnent selon différents principes de mesure. Le choix du capteur dépend du fluide à détecter et des conditions ambiantes. Le flux de matière dans un pot vibrant peut être parfaitement détecté par des capteurs de niveau inductifs dont le pendule est déplacé par la matière se trouvant dans le pot. La détection de niveaux de produits liquides ou solides peut par exemple être réalisée avec des capteurs de niveau capacitifs. Ceux-ci fonctionnent selon le principe du condensateur, le fluide modifie la diélectricité entre deux électrodes. La modification ainsi provoquée est convertie en un signal de sortie numérique. Les relais de niveau conductifs constituent une autre alternative pour la détection de niveaux de produits conducteurs. La résistance entre l'électrode de référence et l'électrode de mesure est déterminée. En cas de dépassement d'un seuil défini, une sortie de relais est activée.

#### Caractéristiques électriques

Nombre de sondes	1
Annonce	Indicateur LED
Exécution de la fonction de commutation	programmable/configurable
Exécution de la sortie analogique	4 - 20mA
Exécution du raccordement électrique	Connecteur M12
Version de la sortie de commutation	PNP/NPN
Courant de coupure assigné	100 mA
Procédure de réglage	Paramétrage
Résistant aux courts-circuits	Oui
Courant à vide	33 mA
Nombre de pôles	5
Fréquence de commutation	1 Hz
Protégé contre l'inversion de polarité	Oui
Principe de mesure	Capacitif
Tension de fonctionnement (DC)	18 - 30 V
Fonctions de sortie	Point de commutation

**Propriétés mécaniques**

Exécution du raccord de processus	G1 pouce
Forme de construction	rond
Résistance à la compression	1 bar
Diamètre	30 mm
Diamètre de la sonde	16 mm
Longueur du filetage	28,5 mm
Longueur	1288,5 mm
Longueur de la sonde	1185 mm
Température du fluide	-25 - 100 °C
Indice de protection (IP)	IP67
Matériau du boîtier	Acier inoxydable 1.4305
Matériau du capteur de mesure	Plastique (PTFE)
Dimension du filetage	1 pouce
Température ambiante	-25 - 55 °C

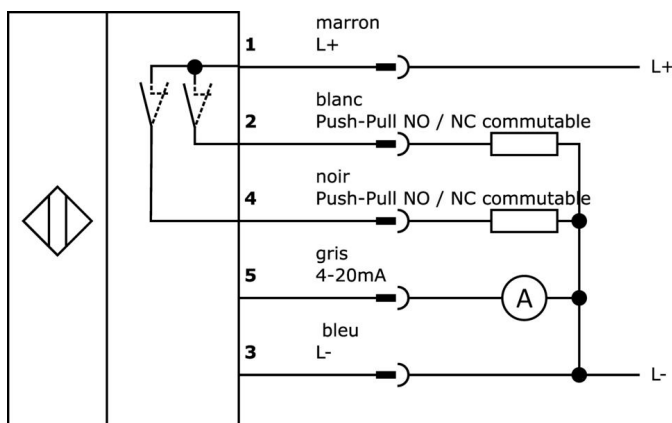
**Classification**

ETIM 8	EC001447 Appareil de surveillance du niveau de remplissage/niveau
--------	---

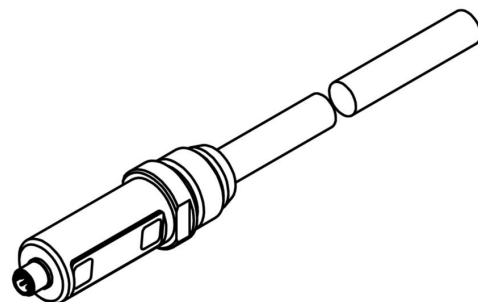
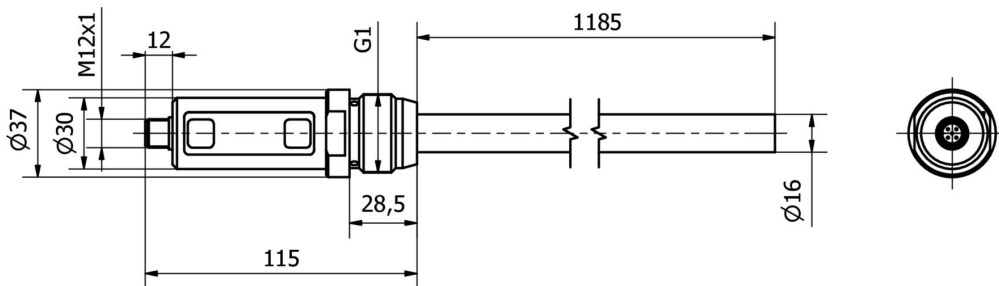
**Autre**

Groupe de produits IPF	350 Capteurs de niveau (capacitifs/conductifs)
Dimensions de l'emballage	1350 x 100 x 100 mm
Poids brut	950 g
Numéro de tarif douanier	85365019
Numéro WEEE	40951076
Conforme à REACH	Oui
Conforme à la directive RoHS	Oui

**Schéma de connexion**



**Schéma d'encombrement**



**Extrait de la gamme d'accessoires**

**VK205621**



Câble de raccordement, 2m, prise M12 5 pôles coudée, extrémité de câble libre, 5x0,34mm<sup>2</sup>, PUR (polyuréthane), Ø6mm, 60V, -25-90°C, IP67, blindé, résistant aux chaînes porte-câbles et à la torsion, huiles et fluides de coupe, domaine de soudage, sans silicone

**VK205625**



Câble de raccordement, 2m, prise M12 5 pôles droit, extrémité de câble libre, 5x0,34mm<sup>2</sup>, PUR (polyuréthane), Ø6mm, 60V, -25-90°C, IP67, blindé, résistant aux chaînes porte-câbles et à la torsion, huiles et fluides de coupe, domaine de soudage, sans silicone

**VK003020**



Prise de câble, coudée, à confectionner soi-même, raccordement par vis, Ø3-6,5mm, 4A, 240V, -25-90°C, prise M12 à 4 pôles, IP67, PBT

**VK003024**



Prise de câble, droite, à confectionner soi-même, raccordement par vis, Ø3-6,5mm, 4A, 240V, -25-90°C, prise M12 à 4 pôles, IP67, PBT

**VK003021**



Prise de câble, coudée, à confectionner soi-même, raccordement par vis, Ø3-6,5mm, 4A, 60V, -25-90°C, prise M12 à 5 pôles, IP67, PBT

**VK003025**



Prise de câble, droite, à confectionner soi-même, raccordement par vis, Ø3-6,5mm, 4A, 60V, -25-90°C, prise M12 à 5 pôles, IP67, PBT

**AY98A753**



Accessoires, écrou hexagonal, 1", ouverture de clé 46mm, acier inoxydable

Vous trouverez d'autres accessoires sur notre site Internet



**Montage**

Le montage / l'installation ne doit être effectué que par un électricien spécialisé !



**Élimination**

Numéro WEEE selon § 6 alinéa 3 ElektroG : 40951076

---

**Consignes de sécurité**

- / Avant la mise en service, veuillez vous assurer que toutes les consignes de sécurité figurant éventuellement dans la documentation du produit ont été respectées.
- / En cas d'impact direct sur la sécurité des personnes, l'utilisation de ces produits est interdite.