

FK92E117

Czujniki poziomu • Pojemnościowy

Czujnik poziomu, pojemnościowy, 1" 1288długość, G1", 18-30V DC, PNP/NPN programowalny/konfigurowalny, 4-20mA, złącze wtykowe M12 5-stykowe, stal nierdzewna 1.4305+PTFE, IP67, sonda 1x Ø16mm 1185długość, parametryzacja



Istnieją czujniki poziomu, które działają zgodnie z różnymi zasadami pomiaru. Wybór czujnika zależy od wykrywanego medium i warunków otoczenia. Przepływ materiału w misie wibracyjnej można doskonale monitorować za pomocą indukcyjnych czujników poziomu, których wahadło jest poruszane przez materiał w misie. Wykrywanie poziomu napełnienia mediów płynnych lub stałych może być realizowane na przykład za pomocą pojemnościowych czujników poziomu napełnienia. Działają one zgodnie z zasadą kondensatora, medium zmienia dielektryczność między dwiema elektrodami. Wynikająca z tego zmiana jest przekształcana w cyfrowy sygnał wyjściowy. Przewodzące przełączniki poziomu stanowią kolejną alternatywę dla wykrywania poziomu mediów przewodzących. Określana jest rezystancja pomiędzy elektrodą odniesienia i elektrodą pomiarową. Jeśli poziom spadnie poniżej lub przekroczy ustawiony próg, wyjście przełącznikowe zostanie przełączone.

Właściwości elektryczne

| | |
|---|------------------------------|
| Liczba sond | 1 |
| Wyświetlacz | Wyświetlacz LED |
| Wykonywanie funkcji przełączania | Programowalne/konfigurowalne |
| Konstrukcja wyjścia analogowego | 4 - 20 mA |
| Projekt połączenia elektrycznego | Złącze wtykowe M12 |
| Konstrukcja wyjścia przełączającego | PNP/NPN |
| Znamionowy prąd przełączania | 100 mA |
| Procedura ustawiania | Parametryzacja |
| Odporność na zwarcia | Tak |
| Prąd bez obciążenia | 33 mA |
| Liczba biegunów | 5 |
| Częstotliwość przełączania | 1 Hz |
| Zabezpieczenie przed odwrotną polaryzacją | Tak |
| Zasada pomiaru | Pojemnościowy |
| Napięcie robocze (DC) | 18 - 30 V |
| Konfigurowalne funkcje wyjściowe | Punkt przełączania |

Właściwości mechaniczne

| | |
|--------------------------------|--------------------------|
| Projekt połączenia procesowego | G1 cal |
| Projekt | runda |
| Wytrzymałość na ściskanie | 1 pasek |
| Średnica | 30 mm |
| Średnica sondy | 16 mm |
| Długość gwintu | 28,5 mm |
| Długość | 1288,5 mm |
| Długość sondy | 1185 mm |
| Średnia temperatura | -25 - 100 °C |
| Klasa ochrony (IP) | IP67 |
| Materiał obudowy | Stal nierdzewna 1.4305 |
| Materiał czujnika | Tworzywa sztuczne (PTFE) |
| Wymiar gwintu | 1 cal |
| Temperatura otoczenia | -25 - 55 °C |

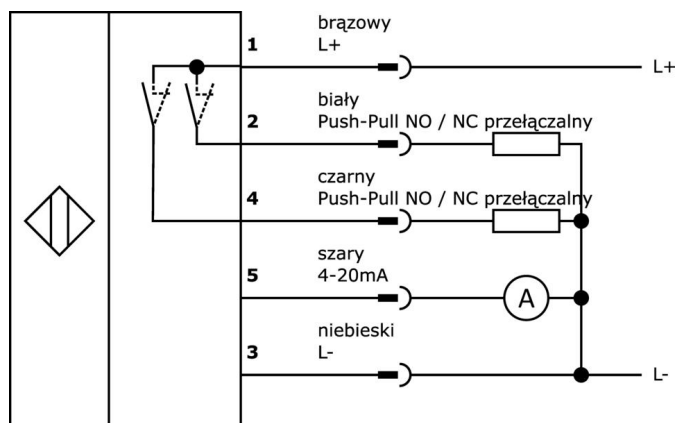
Klasyfikacja

| | |
|--------|--|
| ETIM 8 | EC001447 Urządzenie do monitorowania poziomu/ poziomu |
|--------|--|

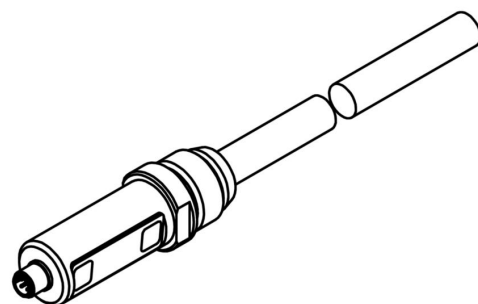
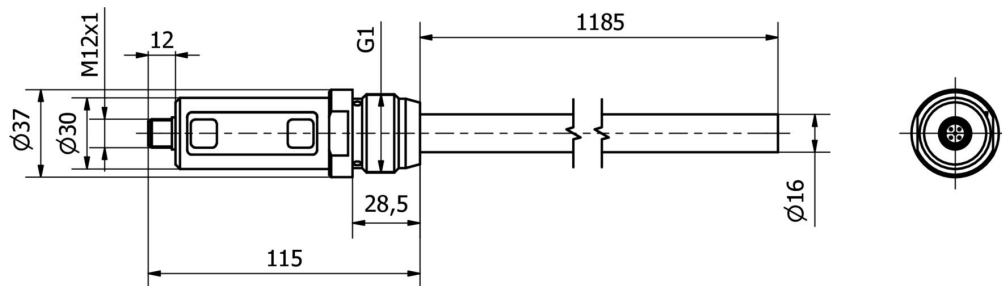
Więcej informacji

| | |
|---------------------------|--|
| Grupa produktów IPF | 350 Czujniki poziomu (pojemnościowe/przewodzące) |
| Wymiary opakowania | 1350 x 100 x 100 mm |
| Masa brutto | 950 g |
| Numer taryfy celnej | 85365019 |
| Numer WEEE | 40951076 |
| Zgodność z REACH | Tak |
| Zgodność z dyrektywą RoHS | Tak |

Schemat połączeń

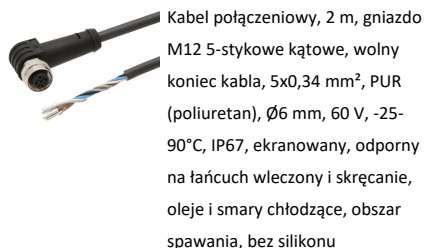


Rysunek wymiarowy



Fragment programu akcesoriów

VK205621



Kabel połączeniowy, 2 m, gniazdo M12 5-stykowe kątowe, wolny koniec kabla, 5x0,34 mm², PUR (poliuretan), Ø6 mm, 60 V, -25-90°C, IP67, ekranowany, odporny na łańcuch wleczony i skręcanie, oleje i smary chłodzące, obszar spawania, bez silikonu

VK205625



Kabel połączeniowy, 2 m, gniazdo M12 5-stykowe proste, wolny koniec kabla, 5x0,34 mm², PUR (poliuretan), Ø6 mm, 60 V, -25-90°C, IP67, ekranowany, odporny na łańcuch wleczony i skręcanie, oleje i smary chłodzące, obszar spawania, bez silikonu

VK003020



Gniazdo kablowe, kątowe, do samodzielnego montażu, połączenie śrubowe, Ø3-6,5mm, 4A, 240V, -25-90°C, gniazdo M12 4-stykowe, IP67, PBT

VK003024



Gniazdo kablowe, proste, do samodzielnego montażu, połączenie śrubowe, Ø3-6,5mm, 4A, 240V, -25-90°C, gniazdo M12 4-stykowe, IP67, PBT

VK003021



Gniazdo kablowe, kątowe, do samodzielnego montażu, połączenie śrubowe, Ø3-6,5mm, 4A, 60V, -25-90°C, gniazdo M12 5-stykowe, IP67, PBT

VK003025



Gniazdo kablowe, proste, do samodzielnego montażu, połączenie śrubowe, Ø3-6,5mm, 4A, 60V, -25-90°C, gniazdo M12 5-stykowe, IP67, PBT

AY98A753



Akcesoria, nakrętka sześciokątna, 1", szerokość klucza 46 mm, stal nierdzewna

Więcej akcesoriów można znaleźć na naszej stronie internetowej

**Instalacja**

Instalacja może być przeprowadzona wyłącznie przez wykwalifikowanego elektryka!

**Usuwanie odpadów**

Numer WEEE zgodnie z § 6 ust. 3 ElektroG:
40951076

Instrukcje bezpieczeństwa

- / Przed uruchomieniem należy upewnić się, że przestrzegane są wszystkie instrukcje bezpieczeństwa zawarte w dokumentacji produktu.
- / Korzystanie z tych produktów jest zabronione, jeśli mają one bezpośredni wpływ na bezpieczeństwo osobiste.