

FK92E117

Sensores de nível de enchimento • capacitivo

sensor nível de enchimento, Capacitivo, 1 polegada 1288longo, G1 polegada, 18-30V DC, PNP/NPN Programável/configurável, 4-20mA, Conector M12 5 pinos, Aço inoxidável 1.4305+Politetrafluoretileno (PTFE), IP67, sonda 1x Ø16mm 1185longo, Parametrização



Os sensores de nível de enchimento e de nível funcionam de acordo com diferentes princípios de medição. A selecção do sensor depende do meio a ser detectado e das condições ambientais. O fluxo de material numa cuba vibratória pode ser consultado de forma excelente com sensores indutivos de nível de enchimento, cujo pêndulo é movido pelo material na cuba. A detecção de meios líquidos ou sólidos é, por exemplo, possível com a tecnologia de sensores de nível de enchimento capacitivos. Estes funcionam de acordo com o princípio do condensador, o meio altera a dielectricidade entre dois eléctrodos. A alteração resultante é convertida num sinal de saída digital. Uma outra alternativa para a detecção de níveis de enchimento de meios condutores é fornecida por relés de nível de enchimento condutivos. A resistência entre o eléctrodo de referência e o de medição é determinada. Se um limite definido for excedido, uma saída de relé é activada.

Características eléctricas

Número de sondas	1
Ecrã	Ecrã LED
Execução da função de comutação	programável/configurável
Versão de saída analógica	4 - 20mA
Concepção da ligação eléctrica	Conector M12
Versão de saída de comutação	PNP/NPN
Corrente nominal de comutação	100 mA
Procedimento de definição	Parametrização
À prova de curto-circuito	Sim
Corrente em vazio	33 mA
Número de postes	5
Frequência de comutação	1 Hz
Protecção contra polaridade inversa	Sim
Princípio de medição	Capacitiva
Tensão de funcionamento (DC)	18 - 30 V
Funções de saída	Ponto de comutação

Características mecânicas

Concepção da ligação ao processo	G1 polegada
Tipo	em torno de
Resistência à compressão	1 bar
Diâmetro	30 mm
Diâmetro da sonda	16 mm
Comprimento da rosca	28,5 mm
Comprimento	1288,5 mm
Comprimento da sonda	1185 mm
Temperatura média	-25 - 100 °C
Classe de protecção (IP)	IP67
Material do invólucro	Aço inoxidável 1.4305
Material do transdutor	Plástico (PTFE)
Dimensão da rosca	1 polegada
Temperatura ambiente	-25 - 55 °C

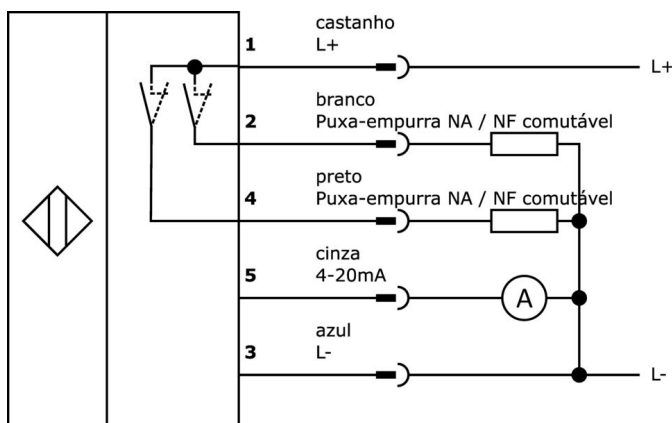
Classificação

ETIM 8	EC001447 Dispositivo de controlo de nível/nível
--------	---

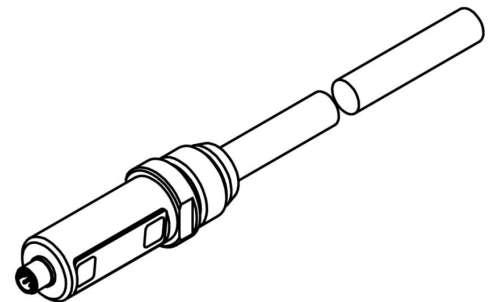
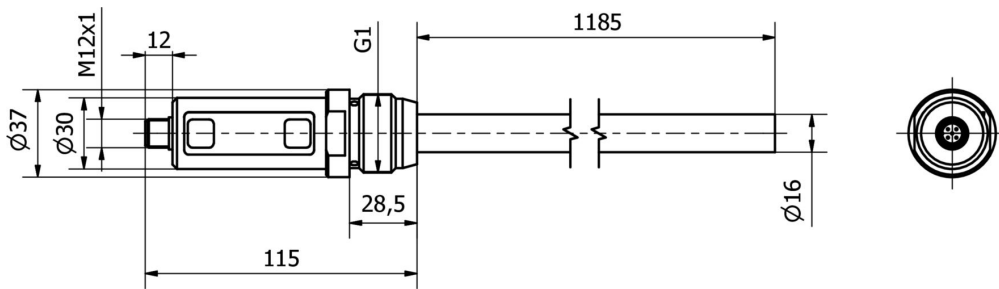
Mais

Grupo de produtos IPF	350 sensores de nível de enchimento (capacitivos/condutivos)
dimensões da embalagem	1350 x 100 x 100 mm
Peso bruto	950 g
Número da pauta aduaneira	85365019
Número WEEE	40951076
Em conformidade com o REACH	Sim
Conformidade com RoHS	Sim

Ligação



Desenho dimensional



Programa de acessórios de extracção

VK205621



Cabo de ligação, 2m, M12 Fêmea (tomada) 5pin Angular, Extremidade do condutor livre, 5x0,34mm², PUR (Poliuretano), Ø6mm, 60V, -25-90°C, IP67, Blindado, Adequado para corrente de arrasto e resistente à torção, Lubrificantes de óleo e de arrefecimento, Zona de soldadura, Sem silicone

VK205625



Cabo de ligação, 2m, M12 fêmea (tomada) 5 pinos recto, extremidade do condutor livre, 5x0,34mm², PUR (poliuretano), Ø6mm, 60V, -25-90°C, IP67, Blindado, Adequado para corrente de arrasto e resistente à torção, Lubrificantes de óleo e de arrefecimento, Zona de soldadura, Silicone...

VK003020



Tomada de cabo, angular, auto-montagem, ligação de parafuso, Ø3-6,5mm, 4A, 240V, -25-90°C, tomada M12 de 4 pinos, IP67, PBT

VK003024



Tomada de cabo, recta, adequada para auto-montagem, ligação de parafuso, Ø3-6,5mm, 4A, 240V, -25-90°C, M12 fêmea (tomada) 4 pinos, IP67, PBT

VK003021



Tomada de cabo, Angular, Adequado para auto-montagem, Ligação de parafuso, Ø3-6,5mm, 4A, 60V, -25-90°C, M12 Fêmea (tomada) 5 pinos, IP67, PBT

VK003025



Tomada de cabo, recta, adequada para auto-montagem, ligação de parafuso, Ø3-6,5mm, 4A, 60V, -25-90°C, M12 fêmea (tomada) 5 pinos, IP67, PBT

AY98A753



acessórios, Porca sextavada, 1 polegada, Tamanho da chave 46mm, Aço inoxidável

Pode encontrar mais acessórios na nossa página inicial

**Instalação**

A montagem / instalação só pode ser efectuada por um electricista qualificado!

**Eliminação**

Número WEEE de acordo com § 6 para. 3
ElektroG: 40951076

Avisos de segurança

- / Antes da primeira utilização, certifique-se de que segue todas as instruções de segurança que possam ser fornecidas nas informações sobre o produto.
- / Nunca utilize estes dispositivos em aplicações em que a segurança de uma pessoa dependa da sua funcionalidade.