

FK92E117

灌装液位传感器 • 电容式

液位传感器, 电容式, 1英寸1288长, G1英寸, 18-30V DC, PNP/NPN 可编程/可配置, 4-20mA, 连接器M12 5针, 不锈钢1.4305+聚四氟乙烯 (PTFE), IP67, 探头1x Ø16mm 1185长, 参数化



填充物位和液位传感器根据不同的测量原理工作。传感器的选择取决于要检测的介质和环境条件。使用电感式料位传感器可以很好地查询振动碗中的物料流动情况, 其摆锤由锅中的物料移动。例如, 用电容式料位传感器技术可以检测液体或固体介质。这些传感器根据冷凝器的原理工作, 介质改变了两个电极之间的介电性质。由此产生的变化被转换成一个数字输出信号。另一种检测导电介质填充物位的方法是由导电填充物位继电器提供。参考电极和测量电极之间的电阻被确定。如果超过了设定的阈值, 继电器输出就会切换。

电气特性

探针的数量	1
显示	LED显示屏
开关功能的类型	可编程/可配置
模拟输出的类型	4-20mA
电气连接的类型	连接器M12
开关输出的类型	PNP/NPN
额定开关电流	100 毫安
设置程序	参数化
短路保护	是
空载电流	33 毫安
引脚数量	5
开关频率	1 Hz
反向极性保护	是
测量原理	电容式
工作电压 (DC)	18 - 30 V
输出功能	切换点

机械特征

过程连接的类型	G1英寸
设计	圆的
抗压能力	1 bar
直径	30 mm
探头直径	16 mm
螺纹长度	28.5 mm
长度	1288.5 mm
探头长度	1185 mm
中温	-25 - 100 °C
保护程度 (IP)	IP67
外壳材料	不锈钢1.4305
感应元件材料	塑料 (PTFE)
导光板	1英寸
环境温度	-25 - 55 °C

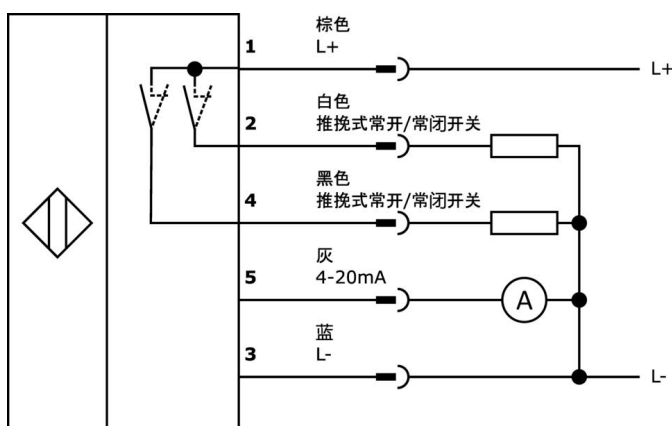
种类

ETIM 8	EC001447 液位/液位监测装置
--------	--------------------

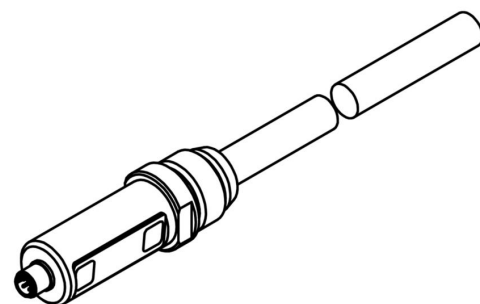
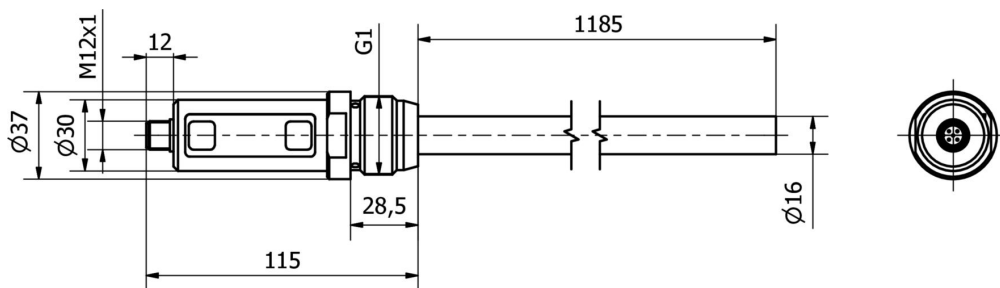
更多

IPF产品组	350个填充液位传感器 (电容式/感应式)。
包装尺寸	1350 x 100 x 100 mm
总重量	950 g
海关税号	85365019
WEEE编号	40951076
适应性强	是
符合RoHS标准	是

连接



尺寸图



摘录配件方案

VK205621



连接电缆，2米，M12母型（插座）5针角型，自由导体端，5x0.34mm²，PUR（聚氨酯），Ø6mm，60V，-25-90°C，IP67，屏蔽，适用于拖链和抗扭，油和冷却润滑剂，焊接区，无硅。

VK205625



连接电缆，2米，M12母型（插座）5针直通，自由导体端，5x0.34mm²，PUR（聚氨酯），Ø6mm，60V，-25-90°C，IP67，屏蔽，适用于拖链和抗扭，油和冷却润滑剂，焊接区域，硅树脂，...

VK003020



电缆插座，带角度，自动装配，螺钉连接，Ø3-6。5mm，4A，240V，-25-90°C，M12 插座 4 针，IP67，PBT

VK003024



电缆插座，直型，适合自行组装，螺钉连接，Ø3-6。5mm，4A，240V，-25-90°C，M12母（插座）4针，IP67，PBT

VK003021



电缆插座，有角度，适合自行组装，螺丝连接，Ø3-6。5mm，4A，60V，-25-90°C，M12母（插座）5针，IP67，PBT

VK003025



电缆插座，直型，适合自行组装，螺钉连接，Ø3-6。5mm，4A，60V，-25-90°C，M12母（插座）5针，IP67，PBT

AY98A753



配件，六角螺母，1英寸，扳手尺寸46毫米，不锈钢

您可以在我们的主页上找到更多配件



安装

安装工作只能由合格的电工来完成!



废弃处理

根据第 6 条第 3 款 ElektroG 规定的 WEEE 编号：40951076

安全警告

- / 在初始操作之前，请确保遵循产品信息中可能提供的所有安全说明。
- / 切勿在人的安全取决于其功能的应用中使用这些设备。