

FM910022

Füllstand-Sensoren • Geführte Mikrowelle

Sensor Füllstand, Mikrowelle, 3/4" 930lang, G3/4", 20-27V DC, programmierbar/konfigurierbar, 4-20mA, M12-Steckverbinder 4polig, Aluminium+Edelstahl 1.4571, IP67, Sonde 1x Ø16mm 800lang, Parametrierung

Inklusive Dichtungsring



Es gibt Füllstand- und Niveausensoren, die nach verschiedenen Messprinzipien arbeiten. Die Auswahl des Sensors hängt vom zu erfassenden Medium und den Umgebungsbedingungen ab. Der Materialfluss in einem Rütteltopf lässt sich hervorragend mit induktiven Füllstandssensoren abfragen, deren Pendel von dem im Topf befindenen Material bewegt wird. Das Erfassen von Füllständen flüssiger oder fester Medien ist z.B. mit kapazitiver Füllstandssensoren umsetzbar. Diese funktionieren nach dem Prinzip des Kondensators, das Medium verändert die Dielektrizität zwischen zwei Elektroden. Die dabei hervorgerufene Änderung wird in ein digitales Ausgangssignals umgesetzt. Eine weitere Alternative zur Erfassung von Füllständen leitfähiger Medien bieten konduktive Füllstandrelais. Der Widerstand zwischen Bezugs- und Messelektrode wird bestimmt. Bei Unter- oder Überschreiten einer eingestellten Schwelle schaltet ein Relaisausgang.

Elektrische Eigenschaften

Anzeige	LED-Display
Ausführung des Analogausgangs	4 - 20mA
Ausführung des elektrischen Anschlusses	Steckverbinder M12
Einstellverfahren	Parametrierung
Lastwiderstand (Stromausgang)	500 kOhm
Leerlaufstrom	45 mA
Polzahl	4
Spannungsabfall	2 V
Messprinzip	Mikrowelle
Betriebsspannung (DC)	20 - 27 V
Anpassbare Ausgangsfunktionen	Skalierung
relative Permittivität (ϵ_r) des Mediums \geq	2
Elektrischer Anschluss	Steckverbinder M12 4polig
Betriebsspannung	20-27VDC
Schutzfunktionen	Verpolungsschutz Kurzschlusschutz

Mechanische Eigenschaften

Ausführung des Prozessanschlusses	G3/4 Zoll
Bauform	rund
Druckfestigkeit	6 bar
Durchmesser der Sonde	16 mm
Gewindelänge	17 mm
Länge	930 mm
Länge der Sonde	800 mm
Mediumtemperatur	0 - 80 °C
Schlüsselweite	32 mm
Schutzart (IP)	IP67
Werkstoff des Gehäuses	Aluminium
Werkstoff des Messaufnehmers	Edelstahl 1.4571
Werkstoff der Dichtung am Prozessanschluss	Kunststoff (NBR) AFM 34
Umgebungstemperatur	0 - 70 °C
Abmessungen	930mm lang
Werkstoffe medienberührende Teile	Edelstahl 1.4571 Kunststoff (PTFE) Kunststoff (POM)

Sonstige Eigenschaften

Ausführung	koaxial
------------	---------

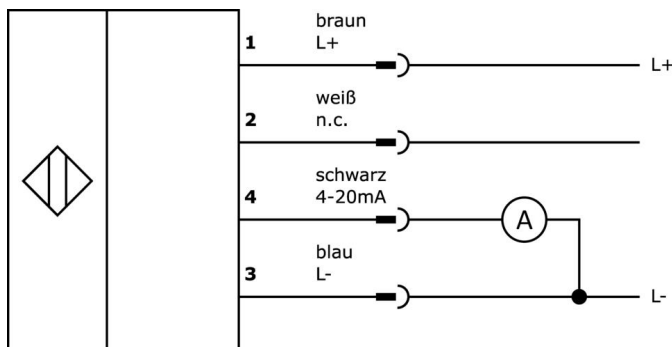
Klassifizierung

ETIM 8

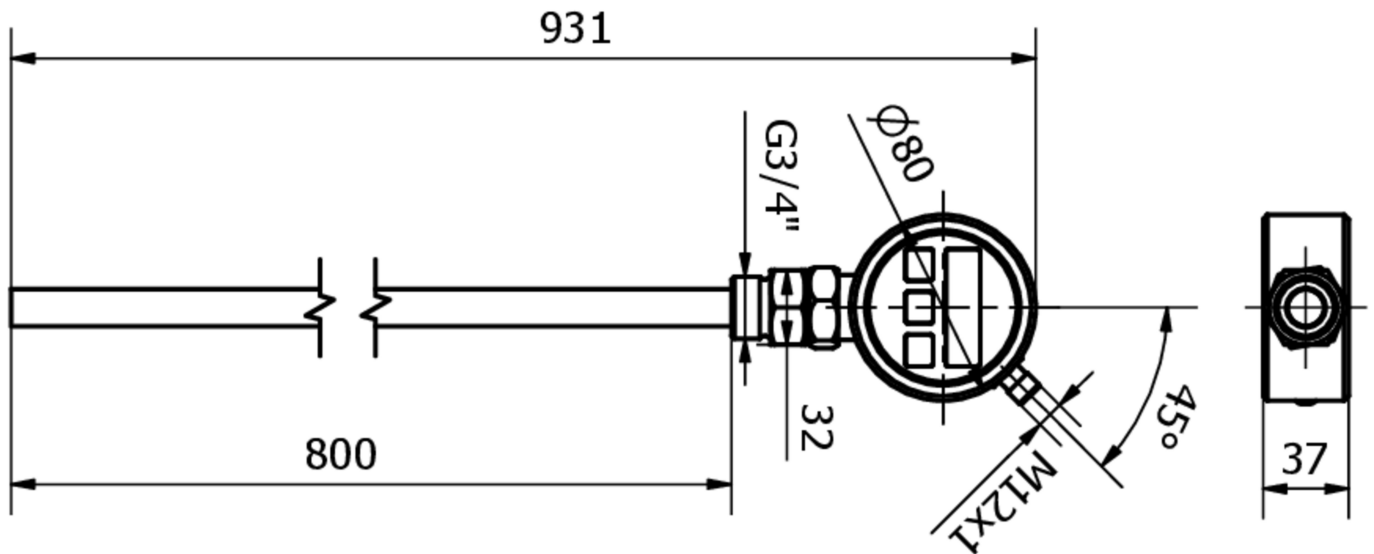
Weiteres

IPF Produktgruppe	350 Füllstandsensoren (kapazitiv/konduktiv)
Verpackungsmaße	105 x 105 x 85 mm
Bruttogewicht	1406 g
Zolltarifnummer	85365019
WEEE-Nummer	40951076
REACH-konform	Ja
RoHS konform	Ja

Anschlussbild



Massbild



Auszug Zubehörprogramm

VK000037



Adaptierung, M12 Dose 3polig gerade, M8 Stecker 3polig gerade, 24V, -25-85°C, IP67, Öle und Kühlschmiermittel, Schweißbereich

VK205321



Anschlussleitung, 2m, M12 Dose 4polig abgewinkelt, freies Leitungsende, 4x0,34mm², PUR (Polyurethan), Ø5,5mm, 250V, -25-90°C, IP67, Geschirmt, Schleppketten- und torsionsfähig, Öle und Kühlschmiermittel, Schweißbereich, Silikonfrei

VK205325



Anschlussleitung, 2m, M12 Dose 4polig gerade, freies Leitungsende, 4x0,34mm², PUR (Polyurethan), Ø5,5mm, 250V, -25-90°C, IP67, Geschirmt, Schleppketten- und torsionsfähig, Öle und Kühlschmiermittel, Schweißbereich, Silikonfrei

VK200021



Anschlussleitung, 2m, M12 Dose 3polig abgewinkelt, freies Leitungsende, 3x0,34mm², PUR (Polyurethan), Ø4,3mm, 250V, -30-90°C, IP67, Schleppketten- und torsionsfähig, Öle und Kühlschmiermittel, Schweißbereich, Silikonfrei

VK200025



Anschlussleitung, 2m, M12 Dose 3polig gerade, freies Leitungsende, 3x0,34mm², PUR (Polyurethan), Ø4,3mm, 250V, -30-90°C, IP67, Schleppketten- und torsionsfähig, Öle und Kühlschmiermittel, Schweißbereich, Silikonfrei

VK003021



Kabeldose, abgewinkelt, Selbstkonfektionierbar, Schraubanschluss, Ø3-6,5mm, 4A, 60V, -25-90°C, M12 Dose 5polig, IP67, PBT

VK003025



Kabeldose, gerade, Selbstkonfektionierbar, Schraubanschluss, Ø3-6,5mm, 4A, 60V, -25-90°C, M12 Dose 5polig, IP67, PBT

VK003020



Kabeldose, abgewinkelt, Selbstkonfektionierbar, Schraubanschluss, Ø3-6,5mm, 4A, 240V, -25-90°C, M12 Dose 4polig, IP67, PBT

VK003024



Kabeldose, gerade, Selbstkonfektionierbar, Schraubanschluss, Ø3-6,5mm, 4A, 240V, -25-90°C, M12 Dose 4polig, IP67, PBT

Weiteres Zubehör finden Sie auf unserer Homepage



Einbau

Einbau / Installation darf nur durch eine Elektrofachkraft erfolgen!



Entsorgung

WEEE-Nummer gemäß § 6 Abs. 3 ElektroG: 40951076

Sicherheitshinweise

- / Bitte vergewissern Sie sich vor Inbetriebnahme, dass alle ggf. in der Produktdokumentation aufgeführten Sicherheitshinweise beachtet wurden.
- / Bei direkter Auswirkung auf die Personensicherheit ist die Anwendung dieser Produkte untersagt.