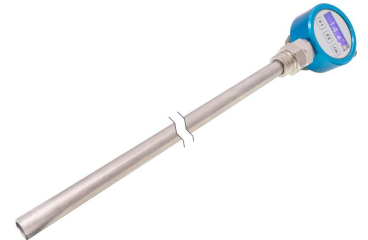


FM910022

Sensores de nivel de llenado • Microonda guiada

Sensor de nivel, microondas, 3/4" 930 largo, G3/4", 20-27V DC, programable/configurable, 4-20mA, conector M12 de 4 polos, aluminio+acero inoxidable 1.4571, IP67, sonda 1x Ø16mm 800 largo, parametrización

Inclusive Anillo junta



Existen sensores de nivel que funcionan según distintos principios de medición. La elección del sensor depende del medio a detectar y de las condiciones ambientales. El flujo de material en un recipiente vibratorio puede controlarse de forma excelente con sensores de nivel inductivos cuyo péndulo es movido por el material del recipiente. La detección de niveles de llenado de medios líquidos o sólidos puede realizarse, por ejemplo, con sensores capacitivos de nivel de llenado. Éstos funcionan según el principio del condensador, el medio cambia la dielectricidad entre dos electrodos. El cambio resultante se convierte en una señal de salida digital. Los relés de nivel conductivos ofrecen otra alternativa para detectar niveles de medios conductivos. Se determina la resistencia entre los electrodos de referencia y de medición. Si el nivel cae por debajo o supera un umbral establecido, se activa una salida de relé.

Datos eléctricos

Pantalla	pantalla LED
Versión de la salida analógica	4 - 20mA
Versión de la conexión eléctrica	Conector M12
Procedimiento de ajuste	Parametrización
Resistencia de carga (salida de corriente)	500 kOhm
Corriente en vacío	45 mA
Número de polos	4
Caída de tensión	2 V
Principio de medición	Microondas
Tensión de servicio (CC)	20 - 27 V
Funciones de salida	Escala
Permisividad relativa (ϵ_r) del medio \geq	2
ardSOCA_ElektrischerAnschluss	Conector M12 de 4 clavijas
ardSOCA_Betriebsspannung	20-27VDC
ardTEEL_Schutzfunktionen	Verpolungsschutz Kurzschlusschutz

Datos mecánicos

Versión de la conexión al proceso	G3/4"
Diseño	redondo
Resistencia a la presión	6 bar
Diámetro de sonda	16 mm
Longitud de rosca	17 mm
Longitud	930 mm
Longitud de la sonda	800 mm
Temperatura del medio	0 - 80 °C
Entrecaras	32 mm
Grado de protección (IP)	IP67
Material de la carcasa	Aluminio
Material del transductor de medida	Acero inoxidable 1.4571
Material de la junta en la conexión de proceso	Plástico (NBR) AFM 34
Temperatura ambiente	0 - 70 °C
ardSOCA_Abmessungen	930 mm de largo
ardTEME_WerkstoffeMedienberuehrendeTeile	Edelstahl 1.4571 Kunststoff (PTFE) Kunststoff (POM)

Otros datos

Versión	coaxial
---------	---------

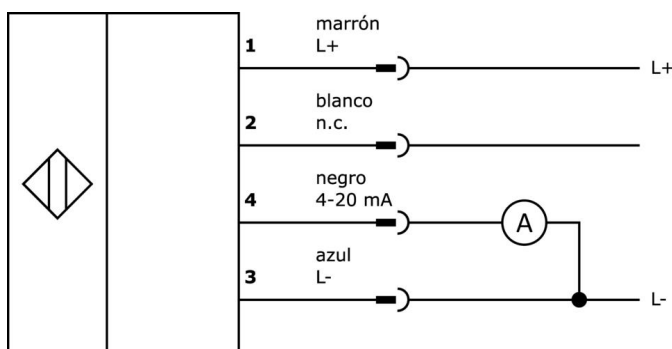
Clasificación

ETIM 8

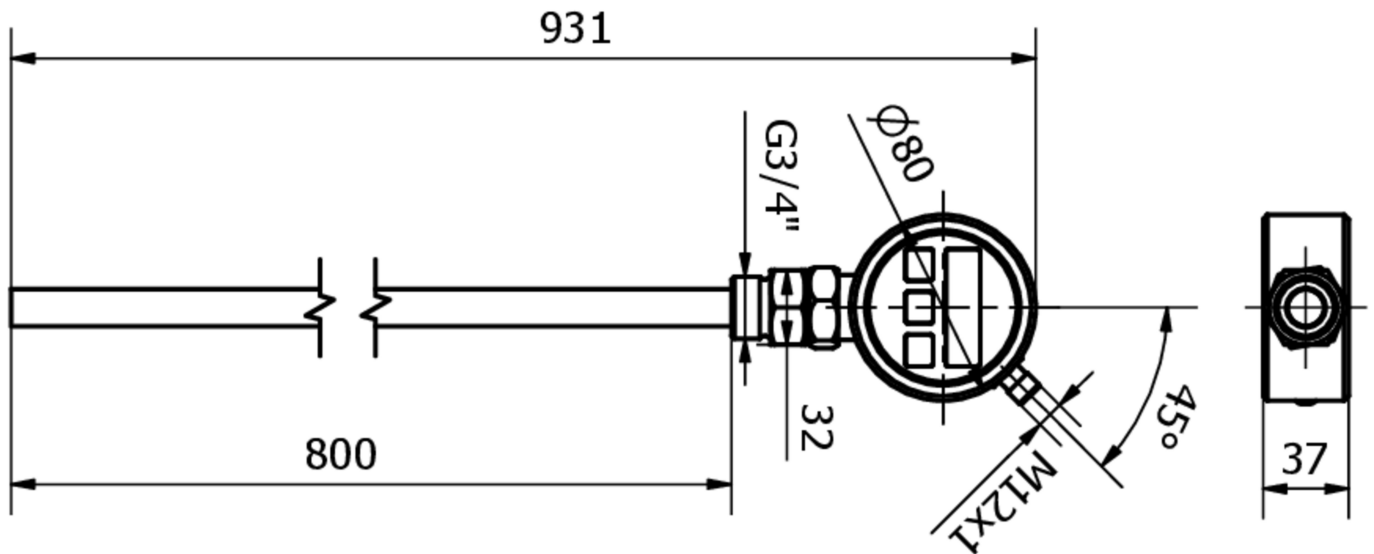
Más

Grupo de productos ipf	350 Sensores de nivel de llenado (capacitivos/ conductivos)
dimensiones de embalaje	105 x 105 x 85 mm
Peso bruto	1406 g
Código arancelario	85365019
WEEE número	40951076
Conforme a REACH	Sí
Conforme a RoHS	Sí

Conexión



Dibujo acotado



Extracto del programa de accesorios

VK000037



adaptación, m12 hembra 3polos recto, m8 conector macho 3polos recto, 24v, -25-85°C, ip67, aceites y lubricantes refrigerantes, área de soldadura

VK205321



cable de conexión, 2m, m12 hembra 4polos acodado, extremo del cable libre, 4x0,34mm², pur (poliuretano), Ø5,5mm, 250v, -25-90°C, ip67, blindado, apto para cadenas de arrastre y torsión, aceites y lubricantes refrigerantes, área de soldadura, si...

VK205325



cable de conexión, 2m, m12 hembra 4polos recto, extremo del cable libre, 4x0,34mm², pur (poliuretano), Ø5,5mm, 250v, -25-90°C, ip67, blindado, apto para cadenas de arrastre y torsión, aceites y lubricantes refrigerantes, área de soldadura, sin ...

VK200021



cable de conexión, 2m, m12 hembra 3polos acodado, extremo del cable libre, 3x0,34mm², pur (poliuretano), Ø4,3mm, 250v, -30-90°C, ip67, apto para cadenas de arrastre y torsión, aceites y lubricantes refrigerantes, área de soldadura, sin silicona

VK200025



cable de conexión, 2m, m12 hembra 3polos recto, extremo del cable libre, 3x0,34mm², pur (poliuretano), Ø4,3mm, 250v, -30-90°C, ip67, apto para cadenas de arrastre y torsión, aceites y lubricantes refrigerantes, área de soldadura, sin silicona

VK003021



caja de conexiones, acodado, autocofeccionable, conexión con tornillos, Ø3-6,5mm, 4a, 60v, -25-90°C, m12 hembra 5polos, ip67, pbt

VK003025



caja de conexiones, recto, autocofeccionable, conexión con tornillos, Ø3-6,5mm, 4a, 60v, -25-90°C, m12 hembra 5polos, ip67, pbt

VK003020



Toma de cable, acodada, automontable, conexión por tornillo, Ø3-6,5mm, 4A, 240V, -25-90°C, conector M12 de 4 polos, IP67, PBT

VK003024



caja de conexiones, recto, autocofeccionable, conexión con tornillos, Ø3-6,5mm, 4a, 240v, -25-90°C, m12 hembra 4polos, ip67, pbt

Encontrará más accesorios en nuestra [página web](#)



Montaje

El montaje/la instalación solo debe ser llevado a cabo por electricistas cualificados.



Eliminación de residuos

Número WEEE según § 6 párrafo 3 ElektroG: 40951076

Indicaciones de seguridad

- / Antes de la puesta en marcha, asegúrese de que se han respetado todas las indicaciones de seguridad indicadas en la documentación del producto.
- / El uso de estos productos está prohibido si tienen un efecto directo en la seguridad de las personas.