

FM910022

Capteurs de niveau • Micro-ondes guidées

Capteur de niveau, micro-ondes, 3/4" 930long, G3/4", 20-27V DC, programmable/ configurable, 4-20mA, connecteur M12 4 pôles, aluminium+inox 1.4571, IP67, sonde 1x Ø16mm 800long, paramétrage

Y compris Bague d'étanchéité



Il existe des capteurs de niveau et des capteurs de niveau qui fonctionnent selon différents principes de mesure. Le choix du capteur dépend du fluide à détecter et des conditions ambiantes. Le flux de matière dans un pot vibrant peut être parfaitement détecté par des capteurs de niveau inductifs dont le pendule est déplacé par la matière se trouvant dans le pot. La détection de niveaux de produits liquides ou solides peut être réalisée par exemple avec des capteurs de niveau capacitifs. Ceux-ci fonctionnent selon le principe du condensateur, le fluide modifie la diélectricité entre deux électrodes. La modification ainsi provoquée est convertie en un signal de sortie numérique. Les relais de niveau conductifs constituent une autre alternative pour la détection de niveaux de produits conducteurs. La résistance entre l'électrode de référence et l'électrode de mesure est déterminée. En cas de dépassement d'un seuil défini, une sortie relais est activée.

Caractéristiques électriques

Annonce	Écran LED
Exécution de la sortie analogique	4 - 20mA
Exécution du raccordement électrique	Connecteur M12
Procédure de réglage	Paramétrage
Résistance de charge (sortie de courant)	500 kOhm
Courant à vide	45 mA
Nombre de pôles	4
Chute de tension	2 V
Principe de mesure	Micro-ondes
Tension de fonctionnement (DC)	20 - 27 V
Fonctions de sortie	Mise à l'échelle
permittivité relative (ϵ_r) du milieu \geq	2
Raccordement électrique	Connecteur M12 4 pôles
Tension de service	20-27VDC
ardTEEL_Schutzfunktionen	Verpolungsschutz Kurzschlusschutz

Propriétés mécaniques

Exécution du raccord de processus	G3/4 pouce
Forme de construction	rond
Résistance à la compression	6 bar
Diamètre de la sonde	16 mm
Longueur du filetage	17 mm
Longueur	930 mm
Longueur de la sonde	800 mm
Température du fluide	0 - 80 °C
Clé de serrage	32 mm
Indice de protection (IP)	IP67
Matériau du boîtier	Aluminium
Matériau du capteur de mesure	Acier inoxydable 1.4571
Matériau du joint d'étanchéité au niveau du raccord de process	Plastique (NBR) AFM 34
Température ambiante	0 - 70 °C
Dimensions	930mm de long
ardTEME_WerkstoffeMedienberuehrendeTeile	Edelstahl 1.4571 Kunststoff (PTFE) Kunststoff (POM)

Autres caractéristiques

Version	coaxial
---------	---------

Classification

ETIM 8

Autre

Groupe de produits IPF	350 Capteurs de niveau (capacitifs/conductifs)
Dimensions de l'emballage	105 x 105 x 85 mm
Poids brut	1406 g
Numéro de tarif douanier	85365019
Numéro WEEE	40951076
Conforme à REACH	Oui
Conforme à la directive RoHS	Oui

Schéma de connexion

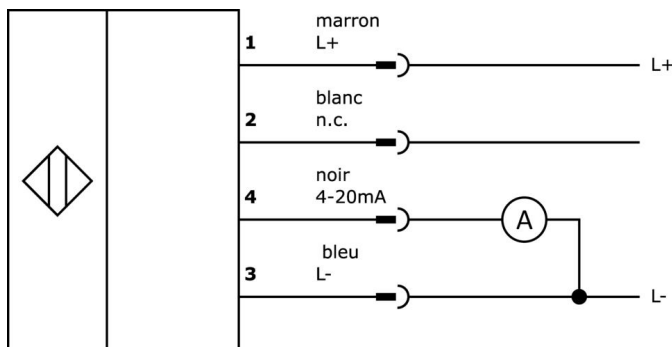
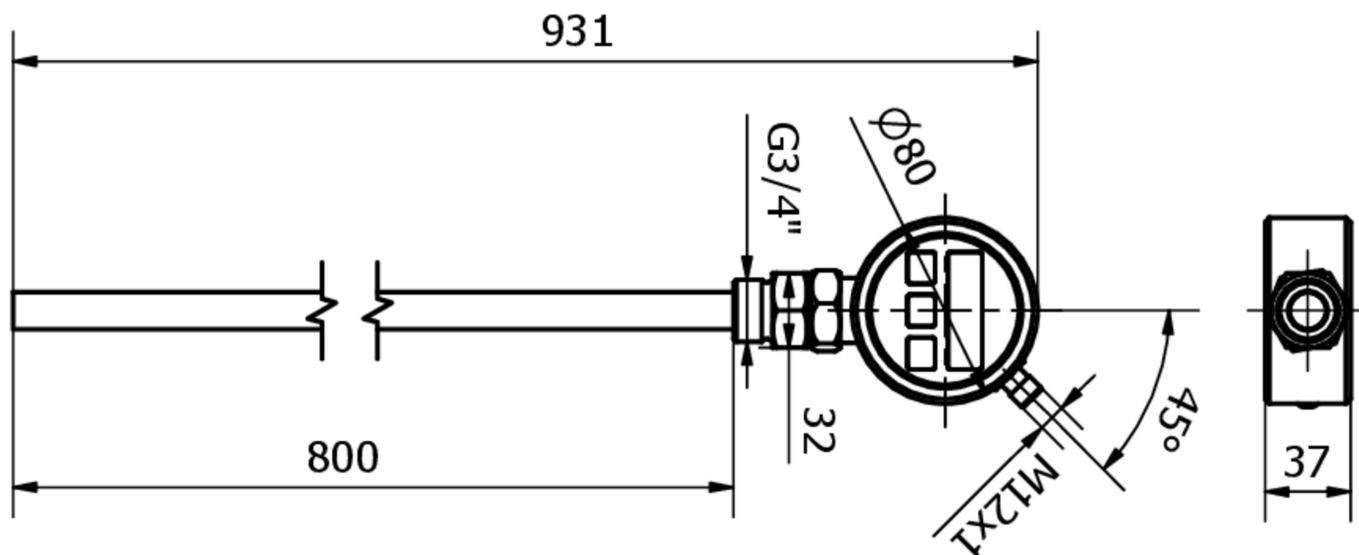


Schéma d'encombrement



Extrait de la gamme d'accessoires

VK000037



Adaptation, Connecteur femelle M12 3 broches droit, Connecteur mâle M8 3 broches droit, 24V, -25-85°C, IP67, Huiles et fluides de coupe, Zone de soudure

VK205321



Câble de raccordement, 2m, prise M12 4 pôles coudée, extrémité de câble libre, 4x0,34mm², PUR (polyuréthane), Ø5,5mm, 250V, -25-90°C, IP67, blindé, résistant aux chaînes porte-câbles et à la torsion, huiles et fluides de coupe, domaine de soudage, sans silicone

VK205325



Câble de raccordement, 2m, prise M12 4 pôles droit, extrémité de câble libre, 4x0,34mm², PUR (polyuréthane), Ø5,5mm, 250V, -25-90°C, IP67, blindé, résistant aux chaînes porte-câbles et à la torsion, huiles et fluides de coupe, domaine de soudage, sans silicone

VK200021



Câble de raccordement, 2m, prise M12 3 pôles coudée, extrémité de câble libre, 3x0,34mm², PUR (polyuréthane), Ø4,3mm, 250V, -30-90°C, IP67, résistant aux chaînes porte-câbles et à la torsion, huiles et lubrifiants de refroidissement, domaine de soudage, sans silicone

VK200025



Câble de raccordement, 2m, prise M12 3 pôles droit, extrémité de câble libre, 3x0,34mm², PUR (polyuréthane), Ø4,3mm, 250V, -30-90°C, IP67, résistant aux chaînes porte-câbles et à la torsion, huiles et fluides de coupe, domaine de soudage, sans silicone

VK003021



Prise de câble, coudée, à confectionner soi-même, raccordement par vis, Ø3-6,5mm, 4A, 60V, -25-90°C, prise M12 à 5 pôles, IP67, PBT

VK003025



Prise de câble, droite, à confectionner soi-même, raccordement par vis, Ø3-6,5mm, 4A, 60V, -25-90°C, prise M12 à 5 pôles, IP67, PBT

VK003020



Prise de câble, coudée, à confectionner soi-même, raccordement par vis, Ø3-6,5mm, 4A, 240V, -25-90°C, prise M12 à 4 pôles, IP67, PBT

VK003024



Prise de câble, droite, à confectionner soi-même, raccordement par vis, Ø3-6,5mm, 4A, 240V, -25-90°C, prise M12 à 4 pôles, IP67, PBT

Vous trouverez d'autres accessoires sur notre site Internet



Montage

Le montage / l'installation ne doit être effectué que par un électricien spécialisé !



Élimination

Numéro WEEE selon § 6 alinéa 3 ElektroG : 40951076

Consignes de sécurité

- /** Avant la mise en service, veuillez vous assurer que toutes les consignes de sécurité figurant éventuellement dans la documentation du produit ont été respectées.
- /** En cas d'impact direct sur la sécurité des personnes, l'utilisation de ces produits est interdite.