

FM910022

Sensori di livello • Microonde guidate

Sensore di livello, microonda, lunghezza 3/4" 930, G3/4", 20-27V DC, programmabile/configurabile, 4-20mA, connettore M12 a 4 poli, alluminio+acciaio inox 1.4571, IP67, sonda 1x Ø16mm lunga 800, parametrizzazione

Incluso Anello di tenuta



Esistono sensori di livello che funzionano secondo diversi principi di misura. La scelta del sensore dipende dal fluido da rilevare e dalle condizioni ambientali. Il flusso di materiale in una vasca vibrante può essere monitorato in modo eccellente con sensori di livello induttivi il cui pendolo è mosso dal materiale nella vasca. Il rilevamento dei livelli di riempimento di liquidi o solidi può essere realizzato, ad esempio, con sensori di livello capacitivi. Questi funzionano secondo il principio del condensatore: il fluido modifica la dielettricità tra due elettrodi. La variazione risultante viene convertita in un segnale di uscita digitale. I relè di livello conduttivi offrono un'altra alternativa per rilevare i livelli dei fluidi conduttivi. Viene determinata la resistenza tra l'elettrodo di riferimento e quello di misura. Se il livello scende o supera una soglia impostata, un'uscita a relè commuta.

Proprietà elettriche

Display	Display a LED
Progettazione dell'uscita analogica	4 - 20mA
Progettazione del collegamento elettrico	Connettore M12
Procedura di impostazione	Parametrizzazione
Resistenza di carico (uscita in corrente)	500 kOhm
Corrente a vuoto	45 mA
Numero di pali	4
Caduta di tensione	2 V
Principio di misura	A microonde
Tensione di esercizio (CC)	20 - 27 V
Funzioni di uscita personalizzabili	Scala
Permittività relativa (ϵ_r) del mezzo \geq	2
Collegamento elettrico	Connettore M12 a 4 pin
Tensione di esercizio	20-27VDC
ardTEEL_Schutzfunktionen	Verpolungsschutz Kurzschlusschutz

Proprietà meccaniche

Progettazione della connessione al processo	G3/4 di pollice
Design	rotondo
Resistenza alla compressione	6 bar
Diametro della sonda	16 mm
Lunghezza della filettatura	17 mm
Lunghezza	930 mm
Lunghezza della sonda	800 mm
Temperatura media	0 - 80 °C
Larghezza tra le piastre	32 mm
Classe di protezione (IP)	IP67
Materiale dell'alloggiamento	Alluminio
Materiale del sensore	Acciaio inox 1.4571
Materiale della guarnizione sulla connessione al processo	Plastica (NBR) AFM 34
Temperatura ambiente	0 - 70 °C
Dimensioni	Lunghezza 930 mm
ardTEME_WerkstoffeMedienberuehrendeTeile	Edelstahl 1.4571 Kunststoff (PTFE) Kunststoff (POM)

Altre proprietà

Versione	coassiale
----------	-----------

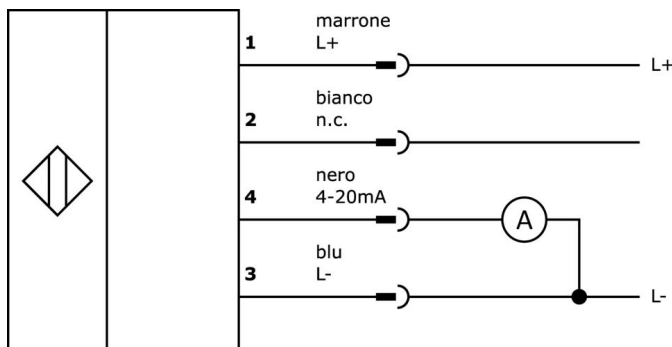
Classificazione

ETIM 8

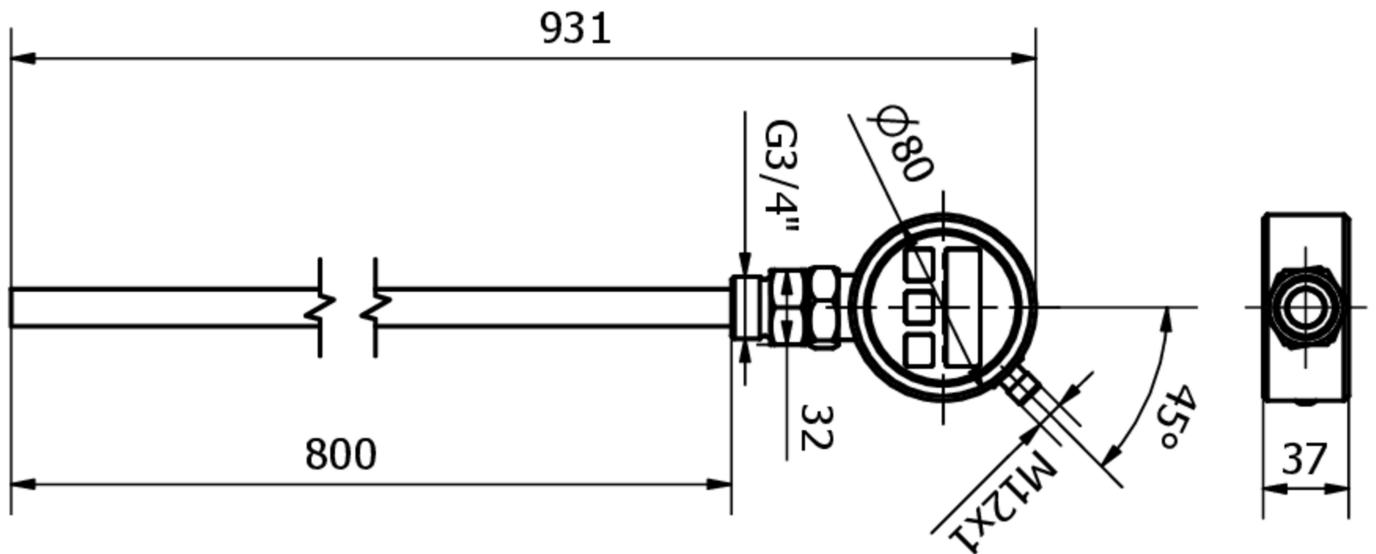
Ulteriori informazioni

Gruppo di prodotti IPF	350 Sensori di livello (capacitivi/conduuttivi)
Dimensioni dell'imballaggio	105 x 105 x 85 mm
Peso lordo	1406 g
Numero di tariffa doganale	85365019
Numero WEEE	40951076
Conforme a REACH	Sì
Conforme alla direttiva RoHS	Sì

Schema di collegamento



Disegno quotato



Estratto del programma di accessori

VK000037



Adattamento, presa M12 a 3 poli dritti, spina M8 a 3 poli dritti, 24V, -25-85°C, IP67, oli e lubrificanti di raffreddamento, area di saldatura

VK205321



Cavo di collegamento, 2 m, presa M12 a 4 poli angolata, estremità libera del cavo, 4x0,34 mm², PUR (poliuretano), Ø5,5 mm, 250 V, -25-90°C, IP67, schermato, resistente alla catena di trascinamento e alla torsione, agli oli e ai lubrificanti di raffreddamento, area di saldatura, senza silicone

VK205325



Cavo di collegamento, 2 m, presa M12 a 4 poli dritti, estremità libera del cavo, 4x0,34 mm², PUR (poliuretano), Ø5,5 mm, 250 V, -25-90°C, IP67, schermato, resistente alla catena di trascinamento e alla torsione, oli e lubrificanti di raffreddamento, area di saldatura, senza silicone

VK200021



Cavo di collegamento, 2 m, presa M12 a 3 poli angolata, estremità libera del cavo, 3x0,34 mm², PUR (poliuretano), Ø4,3 mm, 250 V, -30-90°C, IP67, resistente alla catena di trascinamento e alla torsione, oli e lubrificanti di raffreddamento, area di saldatura, senza silicone

VK200025



Cavo di collegamento, 2 m, presa M12 a 3 poli dritta, estremità libera del cavo, 3x0,34 mm², PUR (poliuretano), Ø4,3 mm, 250 V, -30-90°C, IP67, resistente alla catena di trascinamento e alla torsione, oli e lubrificanti di raffreddamento, area di saldatura, senza silicone

VK003021



Presa per cavo, angolata, autoassemblaggio, connessione a vite, Ø3-6,5mm, 4A, 60V, -25-90°C, presa M12 a 5 pin, IP67, PBT

VK003025



Presa per cavo, dritta, autoassemblaggio, connessione a vite, Ø3-6,5mm, 4A, 60V, -25-90°C, presa M12 a 5 pin, IP67, PBT

VK003020



Presa per cavo, angolata, autoassemblaggio, connessione a vite, Ø3-6,5mm, 4A, 240V, -25-90°C, presa M12 a 4 pin, IP67, PBT

VK003024



Presa per cavo, dritta, autoassemblaggio, connessione a vite, Ø3-6,5mm, 4A, 240V, -25-90°C, presa M12 a 4 poli, IP67, PBT

Ulteriori accessori sono disponibili sulla nostra homepage



Installazione

L'installazione deve essere eseguita esclusivamente da un elettricista qualificato!



Smaltimento dei rifiuti

Numero RAEE secondo § 6 par. 3 ElektroG: 40951076

Istruzioni di sicurezza

- / Prima della messa in funzione, accertarsi che siano state rispettate tutte le indicazioni di sicurezza contenute nella documentazione del prodotto.
- / L'uso di questi prodotti è vietato se ha un impatto diretto sulla sicurezza personale.