

FM910022

Sensores de nível de enchimento • microondas guiadas

Sensor de nível, micro-ondas, 3/4" 930 comprimento, G3/4", 20-27V DC, programável/configurável, 4-20mA, conector M12 de 4 pinos, alumínio+aço inoxidável 1.4571, IP67, sonda 1x Ø16mm 800 comprimento, parametrização

incluindo Anel de vedação



Existem sensores de nível que funcionam de acordo com diferentes princípios de medição. A escolha do sensor depende do meio a ser detectado e das condições ambientais. O fluxo de material numa cuba vibratória pode ser monitorizado de forma excelente com sensores de nível indutivos cujo pêndulo é movido pelo material na cuba. A deteção de níveis de enchimento de meios líquidos ou sólidos pode ser realizada com sensores de nível de enchimento capacitivos, por exemplo. Estes funcionam de acordo com o princípio do condensador, o meio altera a dielectricidade entre dois eléctrodos. A alteração resultante é convertida num sinal de saída digital. Os relés de nível condutivos oferecem outra alternativa para a deteção de níveis de meios condutivos. A resistência entre os eléctrodos de referência e de medição é determinada. Se o nível cair abaixo ou exceder um limiar definido, uma saída de relé comuta.

Características eléctricas

| | |
|---|-------------------------------------|
| Ecrã | Ecrã LED |
| Versão de saída analógica | 4 - 20mA |
| Concepção da ligação eléctrica | Conector M12 |
| Procedimento de definição | Parametrização |
| Resistência de carga (saída de corrente) | 500 kOhm |
| Corrente em vazio | 45 mA |
| Número de postes | 4 |
| Queda de tensão | 2 V |
| Princípio de medição | Micro-ondas |
| Tensão de funcionamento (DC) | 20 - 27 V |
| Funções de saída | Escala |
| Permissividade relativa (ϵ_r) do meio \geq | 2 |
| Ligação eléctrica | Conector de ficha M12 de 4 pinos |
| Tensão de funcionamento | 20-27VDC |
| ardTEEL_Schutzfunktionen | Verpolungsschutz Kurzschlusschutz |

Características mecânicas

| | |
|--|---|
| Concepção da ligação ao processo | G3/4 polegadas |
| Tipo | em torno de |
| Resistência à compressão | 6 bar |
| Diâmetro da sonda | 16 mm |
| Comprimento da rosca | 17 mm |
| Comprimento | 930 mm |
| Comprimento da sonda | 800 mm |
| Temperatura média | 0 - 80 °C |
| Largura entre faces | 32 mm |
| Classe de protecção (IP) | IP67 |
| Material do invólucro | Alumínio |
| Material do transdutor | Aço inoxidável 1.4571 |
| Material do vedante na ligação ao processo | Plástico (NBR) AFM 34 |
| Temperatura ambiente | 0 - 70 °C |
| Dimensões | 930 mm de comprimento |
| ardTEME_WerkstoffeMedienberuehrendeTeile | Edelstahl 1.4571 Kunststoff (PTFE) Kunststoff (POM) |

Outras características

| | |
|--------|---------|
| Versão | coaxial |
|--------|---------|

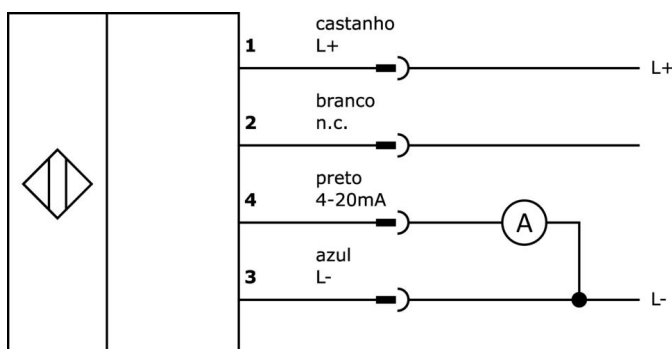
Classificação

| |
|--------|
| ETIM 8 |
|--------|

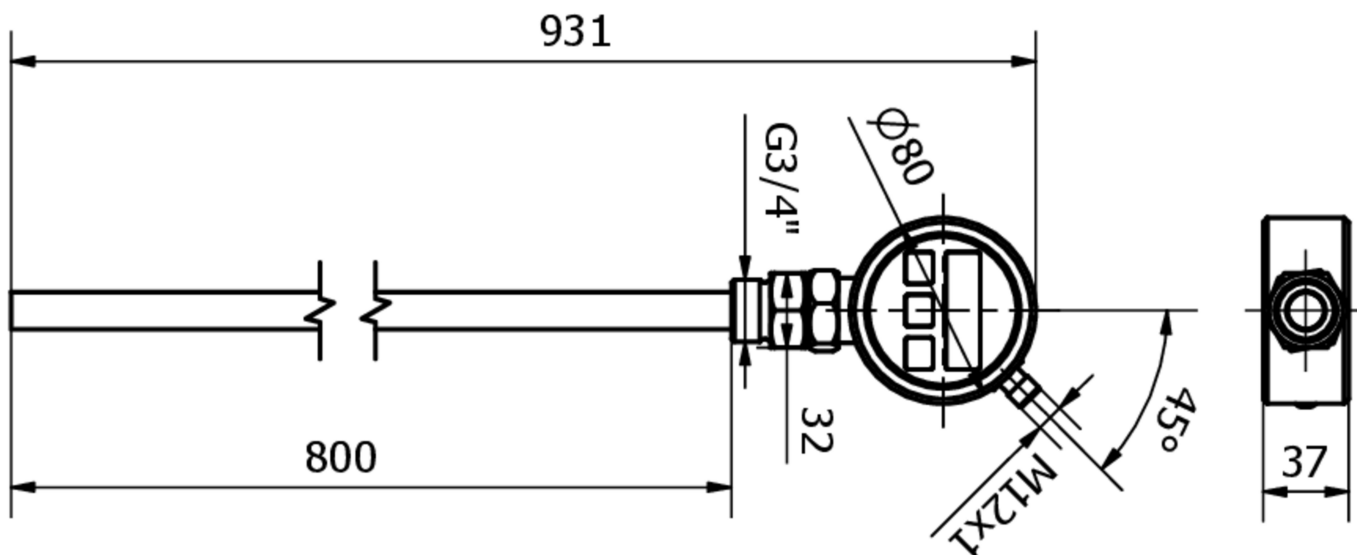
Mais

| | |
|-----------------------------|--|
| Grupo de produtos IPF | 350 sensores de nível de enchimento (capacitivos/condutivos) |
| dimensões da embalagem | 105 x 105 x 85 mm |
| Peso bruto | 1406 g |
| Número da pauta aduaneira | 85365019 |
| Número WEEE | 40951076 |
| Em conformidade com o REACH | Sim |
| Conformidade com RoHS | Sim |

Ligação



Desenho dimensional



Programa de acessórios de extracção

VK000037



Adaptação, M12 fêmea (tomada) 3 pinos rectos, M8 macho (conector) 3 pinos rectos, 24V, -25-85°C, IP67, Óleo e lubrificantes de arrefecimento, Zona de soldadura

VK205321



Cabo de ligação, 2m, M12 fêmea (tomada) 4pinos angular, extremidade do condutor livre, 4x0,34mm², PUR (poliuretano), Ø5,5mm, 250V, -25-90°C, IP67, Blindado, Adequado para corrente de arrasto e resistente à torção, Lubrificantes de óleo e de arrefecimento, Zona de soldadura, Silicone...

VK205325



Cabo de ligação, 2m, M12 fêmea (tomada) 4pinos recto, extremidade do condutor livre, 4x0,34mm², PUR (poliuretano), Ø5,5mm, 250V, -25-90°C, IP67, Blindado, Adequado para corrente de arrasto e resistente à torção, Lubrificantes de óleo e de arrefecimento, Zona de soldadura, Silico...

VK200021



Cabo de ligação, 2m, M12 Fêmea (tomada) 3pinos Angular, Extremidade do condutor livre, 3x0,34mm², PUR (Poliuretano), Ø4,3mm, 250V, -30-90°C, IP67, Adequado para corrente de arrasto e resistente à torção, Lubrificantes de óleo e de arrefecimento, Zona de soldadura, Sem silicone

VK200025



Cabo de ligação, 2m, M12 fêmea (tomada) 3 pinos rectos, extremidade do condutor livre, 3x0,34mm², PUR (poliuretano), Ø4,3mm, 250V, -30-90°C, IP67, adequado para corrente de arrasto e resistente à torção, lubrificantes de óleo e de arrefecimento, área de soldadura, sem silicone

VK003021



Tomada de cabo, Angular, Adequado para auto-montagem, Ligação de parafuso, Ø3-6,5mm, 4A, 60V, -25-90°C, M12 Fêmea (tomada) 5 pinos, IP67, PBT

VK003025



Tomada de cabo, recta, adequada para auto-montagem, ligação de parafuso, Ø3-6,5mm, 4A, 60V, -25-90°C, M12 fêmea (tomada) 5 pinos, IP67, PBT

VK003020



Tomada de cabo, angular, auto-montagem, ligação de parafuso, Ø3-6,5mm, 4A, 240V, -25-90°C, tomada M12 de 4 pinos, IP67, PBT

VK003024



Tomada de cabo, recta, adequada para auto-montagem, ligação de parafuso, Ø3-6,5mm, 4A, 240V, -25-90°C, M12 fêmea (tomada) 4 pinos, IP67, PBT

Pode encontrar mais acessórios na nossa página inicial

**Instalação**

A montagem / instalação só pode ser efectuada por um electricista qualificado!

**Eliminação**

Número WEEE de acordo com § 6 para. 3
ElektroG: 40951076

Avisos de segurança

- / Antes da primeira utilização, certifique-se de que segue todas as instruções de segurança que possam ser fornecidas nas informações sobre o produto.
- / Nunca utilize estes dispositivos em aplicações em que a segurança de uma pessoa dependa da sua funcionalidade.