

FM910022

灌装液位传感器 • 导向微波

微波物位传感器, 3/4" 930 长, G3/4", 20-27V DC, 可编程/可配置, 4-20mA, M12 插头连接器 4 针, 铝+不锈钢 1.4571, IP67, 探头 1x Ø16mm 800 长, 参数设置

包括 封闭环



液位传感器根据不同的测量原理工作。传感器的选择取决于需要检测的介质和环境条件。电感式料位传感器可以很好地监测振动碗中的物料流, 其摆锤由碗中的物料带动。例如, 液体或固体介质的填充液位可通过电容式填充液位传感器进行检测。这些传感器根据电容器原理工作, 介质会改变两个电极之间的介电强度。由此产生的变化被转换成数字输出信号。导电液位继电器为检测导电介质的液位提供了另一种选择。参比电极和测量电极之间的电阻被确定。如果液位低于或超过设定的阈值, 继电器输出就会切换。

电气特性

显示	LED显示屏
模拟输出的类型	4-20mA
电气连接的类型	连接器M12
设置程序	参数化
负载电阻 (电流输出)	500 kOhm
空载电流	45 毫安
引脚数量	4
电压下降	2 V
测量原理	微波
工作电压 (DC)	20 - 27 V
输出功能	缩放
介质的相对介电常数 (ϵ_r) \geq	2
电气连接	M12 4 针插头连接器
工作电压	20-27VDC
ardTEEL_Schutzfunktionen	Verpolungsschutz Kurzschlusschutz

机械特征

过程连接的类型	G3/4英寸
设计	圆的
抗压能力	6 bar
探头直径	16 mm
螺纹长度	17 mm
长度	930 mm
探头长度	800 mm
中温	0 - 80 °C
扳手尺寸	32 mm
保护程度 (IP)	IP67
外壳材料	铝合金
感应元件材料	不锈钢1.4571
工艺连接处的密封材料	塑料 (丁腈橡胶) AFM 34
环境温度	0 - 70 °C
尺寸	930 毫米长
ardTEME_WerkstoffeMedienberuehrendeTeile	Edelstahl 1.4571 Kunststoff (PTFE) Kunststoff (POM)

其他特点

型号	同轴
----	----

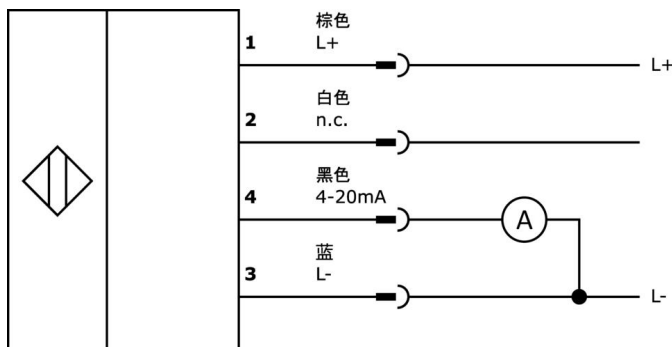
种类

ETIM 8

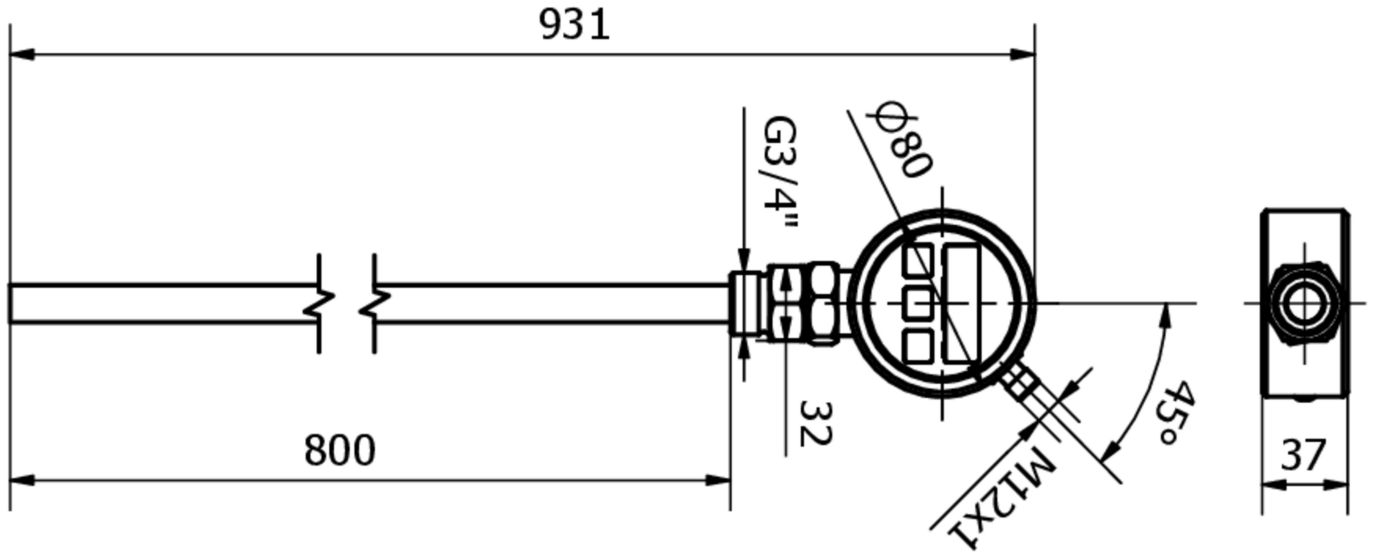
更多

IPF产品组	350个填充液位传感器 (电容式/感应式)。
包装尺寸	105 x 105 x 85 mm
总重量	1406 g
海关税号	85365019
WEEE编号	40951076
适应性强	是
符合RoHS标准	是

连接



尺寸图



摘录配件方案

VK000037



适应性, M12母型 (插座) 3针直通, M8公型 (连接器) 3针直通, 24V, -25-85°C, IP67, 油和冷却润滑剂, 焊接区域

VK205321



连接电缆, 2米, M12母型 (插座) 4针角型, 自由导体端, 4x0.34mm², PUR (聚氨酯), Ø5.5mm, 250V, -25-90°C, IP67, 屏蔽, 适用于拖链和抗扭, 油和冷却润滑剂, 焊接区域, 硅...

VK205325



连接电缆, 2米, M12母型 (插座) 4针直通, 自由导体端, 4x0.34mm², PUR (聚氨酯), Ø5.5mm, 250V, -25-90°C, IP67, 屏蔽, 适用于拖链和抗扭, 油和冷却润滑剂, 焊接区域, 硅橡胶。

VK200021



连接电缆, 2米, M12母型 (插座) 3针角型, 自由导体端, 3x0.34mm², PUR (聚氨酯), Ø4.3mm, 250V, -30-90°C, IP67, 适用于拖链和抗扭, 油和冷却润滑剂, 焊接区, 无硅。

VK200025



连接电缆, 2米, M12母 (插座) 3针直头, 自由导体端, 3x0.34mm², PUR (聚氨酯), Ø4.3mm, 250V, -30-90°C, IP67, 适用于拖链和抗扭, 油和冷却润滑剂, 焊接区, 无硅酮

VK003021



电缆插座, 有角度, 适合自行组装, 螺丝连接, Ø3-6. 5mm, 4A, 60V, -25-90°C, M12母 (插座) 5针, IP67, PBT

VK003025



电缆插座, 直型, 适合自行组装, 螺钉连接, Ø3-6. 5mm, 4A, 60V, -25-90°C, M12母 (插座) 5针, IP67, PBT

VK003020



电缆插座, 带角度, 自动装配, 螺钉连接, Ø3-6. 5mm, 4A, 240V, -25-90°C, M12插座 4针, IP67, PBT

VK003024



电缆插座, 直型, 适合自行组装, 螺钉连接, Ø3-6. 5mm, 4A, 240V, -25-90°C, M12母 (插座) 4针, IP67, PBT

您可以在我们的主页上找到更多配件



安装

安装工作只能由合格的电工来完成!



废弃处理

根据第 6 条第 3 款 ElektroG 规定的 WEEE 编号: 40951076

安全警告

- / 在初始操作之前，请确保遵循产品信息中可能提供的所有安全说明。
- / 切勿在人的安全取决于其功能的应用中使用这些设备。