

## FM910023

### Sensores de nivel de llenado • Microonda guiada

Sensor de nivel, microondas, 3/4" 425long, G3/4", 20-27V DC, programable/ configurable, 4-20mA, conector M12 de 4 polos, aluminio+acero inoxidable 1.4571, IP67, sonda 2x Ø4mm 300long, parametrización

Inclusive Anillo junta



Existen sensores de nivel que funcionan según distintos principios de medición. La elección del sensor depende del medio a detectar y de las condiciones ambientales. El flujo de material en un recipiente vibratorio puede controlarse de forma excelente con sensores de nivel inductivos cuyo péndulo es movido por el material del recipiente. La detección de niveles de llenado de medios líquidos o sólidos puede realizarse, por ejemplo, con sensores capacitivos de nivel de llenado. Éstos funcionan según el principio del condensador, el medio cambia la dielectricidad entre dos electrodos. El cambio resultante se convierte en una señal de salida digital. Los relés de nivel conductivos ofrecen otra alternativa para detectar niveles de medios conductivos. Se determina la resistencia entre los electrodos de referencia y de medición. Si el nivel cae por debajo o supera un umbral establecido, se activa una salida de relé.

#### Datos eléctricos

Pantalla	pantalla LED
Versión de la salida analógica	4 - 20mA
Versión de la conexión eléctrica	Conector M12
Procedimiento de ajuste	Parametrización
A prueba de cortocircuitos	Sí
Resistencia de carga (salida de corriente)	500 kOhm
Corriente en vacío	45 mA
Número de polos	4
Caída de tensión	2 V
Con protección contra la inversión de polaridad	Sí
Principio de medición	Microondas
Tensión de servicio (CC)	20 - 27 V
Funciones de salida	Escala
Permisividad relativa ( $\epsilon_r$ ) del medio $\geq$	2,3
ardSOCA_ElektrischerAnschluss	Conector M12 de 4 clavijas
ardSOCA_Betriebsspannung	20-27VDC

**Datos mecánicos**

Versión de la conexión al proceso	G3/4"
Diseño	redondo
Resistencia a la presión	10 bar
Diámetro de sonda	4 mm
Longitud de rosca	12 mm
Longitud	425 mm
Longitud de la sonda	300 mm
Temperatura del medio	0 - 80 °C
Entrecaras	32 mm
Grado de protección (IP)	IP67
Material de la carcasa	Aluminio
Material del transductor de medida	Acero inoxidable 1.4571
Material de la junta en la conexión de proceso	Plástico (NBR) AFM 34
Temperatura ambiente	0 - 70 °C
ardSOCA_Abmessungen	3/4 de pulgada, 425 mm de longitud
ardTEME_WerkstoffeMedienberuehrendeTeile	Edelstahl 1.4571   Kunststoff (PTFE)   Kunststoff (POM)

**Otros datos**

Versión	paralelo
---------	----------

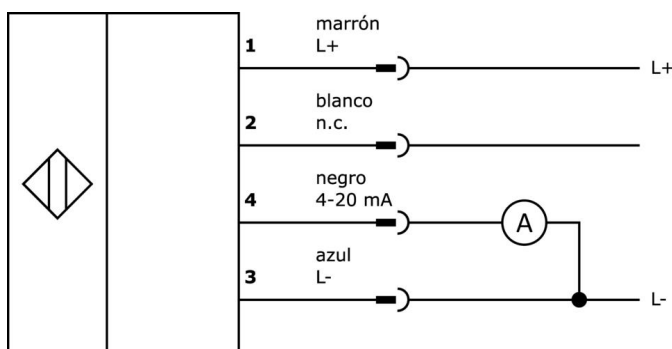
**Clasificación**

ETIM 8	EC001447 Dispositivo de control de nivel
--------	--

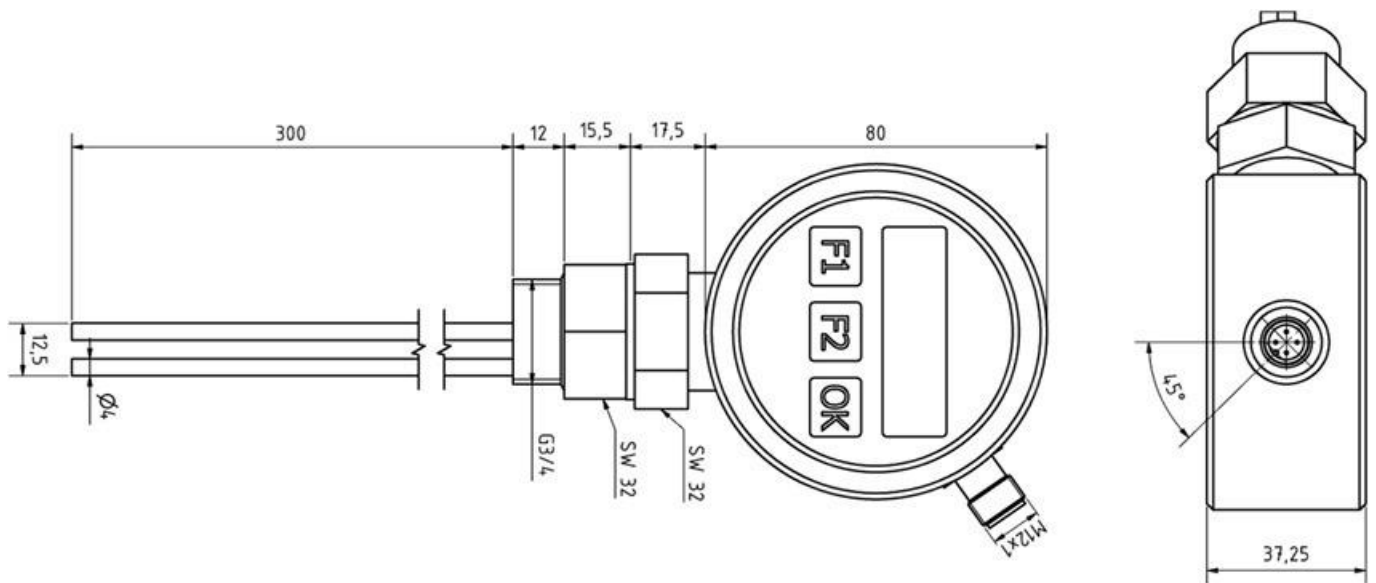
**Más**

Grupo de productos ipf	350 Sensores de nivel de llenado (capacitivos/ conductivos)
dimensiones de embalaje	700 x 100 x 80 mm
Peso bruto	769 g
Código arancelario	85365019
WEEE número	40951076
Conforme a REACH	Sí
Conforme a RoHS	Sí

**Conexión**



**Dibujo acotado**



**Extracto del programa de accesorios**

**VK000037**



adaptación, m12 hembra 3polos recto, m8 conector macho 3polos recto, 24v, -25-85°C, ip67, aceites y lubricantes refrigerantes, área de soldadura

**VK205321**



cable de conexión, 2m, m12 hembra 4polos acodado, extremo del cable libre, 4x0,34mm<sup>2</sup>, pur (poliuretano), Ø5,5mm, 250v, -25-90°C, ip67, blindado, apto para cadenas de arrastre y torsión, aceites y lubricantes refrigerantes, área de soldadura, si...

**VK205325**



cable de conexión, 2m, m12 hembra 4polos recto, extremo del cable libre, 4x0,34mm<sup>2</sup>, pur (poliuretano), Ø5,5mm, 250v, -25-90°C, ip67, blindado, apto para cadenas de arrastre y torsión, aceites y lubricantes refrigerantes, área de soldadura, sin ...

**VK200021**



cable de conexión, 2m, m12 hembra 3polos acodado, extremo del cable libre, 3x0,34mm<sup>2</sup>, pur (poliuretano), Ø4,3mm, 250v, -30-90°C, ip67, apto para cadenas de arrastre y torsión, aceites y lubricantes refrigerantes, área de soldadura, sin silicona

**VK200025**



cable de conexión, 2m, m12 hembra 3polos recto, extremo del cable libre, 3x0,34mm<sup>2</sup>, pur (poliuretano), Ø4,3mm, 250v, -30-90°C, ip67, apto para cadenas de arrastre y torsión, aceites y lubricantes refrigerantes, área de soldadura, sin silicona

**VK003021**



caja de conexiones, acodado, autocofeccionable, conexión con tornillos, Ø3-6,5mm, 4a, 60v, -25-90°C, m12 hembra 5polos, ip67, pbt

**VK003025**



caja de conexiones, recto, autocofeccionable, conexión con tornillos, Ø3-6,5mm, 4a, 60v, -25-90°C, m12 hembra 5polos, ip67, pbt

**VK003020**



Toma de cable, acodada, automontable, conexión por tornillo, Ø3-6,5mm, 4A, 240V, -25-90°C, conector M12 de 4 polos, IP67, PBT

**VK003024**



caja de conexiones, recto, autocofeccionable, conexión con tornillos, Ø3-6,5mm, 4a, 240v, -25-90°C, m12 hembra 4polos, ip67, pbt

Encontrará más accesorios en nuestra página web



**Montaje**

El montaje/la instalación solo debe ser llevado a cabo por electricistas cualificados.



**Eliminación de residuos**

Número WEEE según § 6 párrafo 3 ElektroG: 40951076

---

**Indicaciones de seguridad**

- /** Antes de la puesta en marcha, asegúrese de que se han respetado todas las indicaciones de seguridad indicadas en la documentación del producto.
- /** El uso de estos productos está prohibido si tienen un efecto directo en la seguridad de las personas.