

FM910023

Sensores de nível de enchimento • microondas guiadas

Sensor de nível, micro-ondas, 3/4" 425long, G3/4", 20-27V DC, programável/
configurável, 4-20mA, conector M12 de 4 pinos, alumínio+aço inoxidável 1.4571, IP67,
sonda 2x Ø4mm 300long, parametrização

incluindo Anel de vedação



Existem sensores de nível que funcionam de acordo com diferentes princípios de medição. A escolha do sensor depende do meio a ser detectado e das condições ambientais. O fluxo de material numa cuba vibratória pode ser monitorizado de forma excelente com sensores de nível indutivos cujo pêndulo é movido pelo material na cuba. A deteção de níveis de enchimento de meios líquidos ou sólidos pode ser realizada com sensores de nível de enchimento capacitivos, por exemplo. Estes funcionam de acordo com o princípio do condensador, o meio altera a dielectricidade entre dois eléctrodos. A alteração resultante é convertida num sinal de saída digital. Os relés de nível condutivos oferecem outra alternativa para a deteção de níveis de meios condutivos. A resistência entre os eléctrodos de referência e de medição é determinada. Se o nível cair abaixo ou exceder um limiar definido, uma saída de relé comuta.

Características eléctricas

Ecrã	Ecrã LED
Versão de saída analógica	4 - 20mA
Concepção da ligação eléctrica	Conector M12
Procedimento de definição	Parametrização
À prova de curto-circuito	Sim
Resistência de carga (saída de corrente)	500 kOhm
Corrente em vazio	45 mA
Número de postes	4
Queda de tensão	2 V
Protecção contra polaridade inversa	Sim
Princípio de medição	Micro-ondas
Tensão de funcionamento (DC)	20 - 27 V
Funções de saída	Escala
Permissividade relativa (ϵ_r) do meio \geq	2,3
Ligação eléctrica	Conector de ficha M12 de 4 pinos
Tensão de funcionamento	20-27VDC

Características mecânicas

Concepção da ligação ao processo	G3/4 polegadas
Tipo	em torno de
Resistência à compressão	10 bar
Diâmetro da sonda	4 mm
Comprimento da rosca	12 mm
Comprimento	425 mm
Comprimento da sonda	300 mm
Temperatura média	0 - 80 °C
Largura entre faces	32 mm
Classe de protecção (IP)	IP67
Material do invólucro	Alumínio
Material do transdutor	Aço inoxidável 1.4571
Material do vedante na ligação ao processo	Plástico (NBR) AFM 34
Temperatura ambiente	0 - 70 °C
Dimensões	3/4 polegada, 425 mm de comprimento
ardTEME_WerkstoffeMedienberuehrendeTeile	Edelstahl 1.4571 Kunststoff (PTFE) Kunststoff (POM)

Outras características

Versão	paralelo
--------	----------

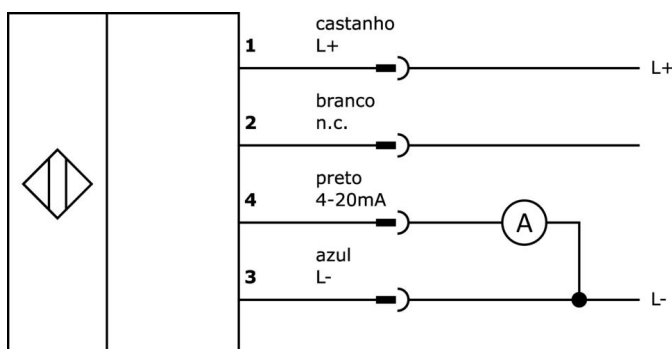
Classificação

ETIM 8	EC001447 Dispositivo de controlo de nível/nível
--------	---

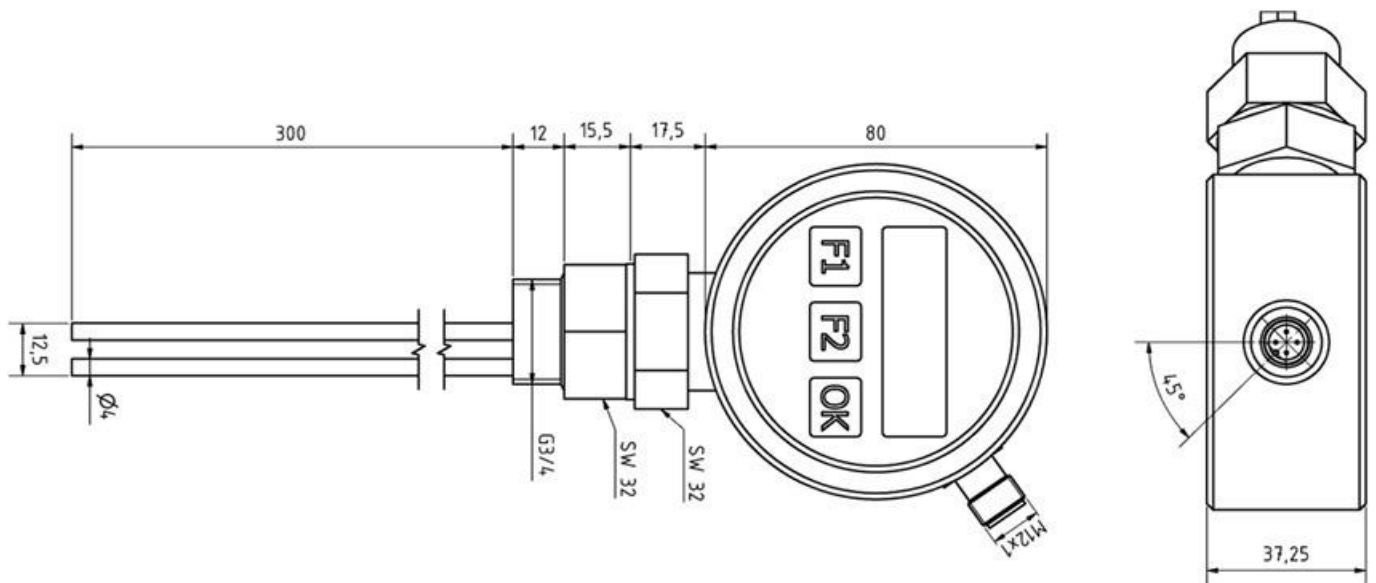
Mais

Grupo de produtos IPF	350 sensores de nível de enchimento (capacitivos/condutivos)
dimensões da embalagem	700 x 100 x 80 mm
Peso bruto	769 g
Número da pauta aduaneira	85365019
Número WEEE	40951076
Em conformidade com o REACH	Sim
Conformidade com RoHS	Sim

Ligação



Desenho dimensional



Programa de acessórios de extracção

VK000037



Adaptação, M12 fêmea (tomada) 3 pinos rectos, M8 macho (conector) 3 pinos rectos, 24V, -25-85°C, IP67, Óleo e lubrificantes de arrefecimento, Zona de soldadura

VK205321



Cabo de ligação, 2m, M12 fêmea (tomada) 4pinos angular, extremidade do condutor livre, 4x0,34mm², PUR (poliuretano), Ø5,5mm, 250V, -25-90°C, IP67, Blindado, Adequado para corrente de arrasto e resistente à torção, Lubrificantes de óleo e de arrefecimento, Zona de soldadura, Silicone...

VK205325



Cabo de ligação, 2m, M12 fêmea (tomada) 4pinos recto, extremidade do condutor livre, 4x0,34mm², PUR (poliuretano), Ø5,5mm, 250V, -25-90°C, IP67, Blindado, Adequado para corrente de arrasto e resistente à torção, Lubrificantes de óleo e de arrefecimento, Zona de soldadura, Silico...

VK200021



Cabo de ligação, 2m, M12 Fêmea (tomada) 3pinos Angular, Extremidade do condutor livre, 3x0,34mm², PUR (Poliuretano), Ø4,3mm, 250V, -30-90°C, IP67, Adequado para corrente de arrasto e resistente à torção, Lubrificantes de óleo e de arrefecimento, Zona de soldadura, Sem silicone

VK200025



Cabo de ligação, 2m, M12 fêmea (tomada) 3 pinos rectos, extremidade do condutor livre, 3x0,34mm², PUR (poliuretano), Ø4,3mm, 250V, -30-90°C, IP67, adequado para corrente de arrasto e resistente à torção, lubrificantes de óleo e de arrefecimento, área de soldadura, sem silicone

VK003021



Tomada de cabo, Angular, Adequado para auto-montagem, Ligação de parafuso, Ø3-6,5mm, 4A, 60V, -25-90°C, M12 Fêmea (tomada) 5 pinos, IP67, PBT

VK003025



Tomada de cabo, recta, adequada para auto-montagem, ligação de parafuso, Ø3-6,5mm, 4A, 60V, -25-90°C, M12 fêmea (tomada) 5 pinos, IP67, PBT

VK003020



Tomada de cabo, angular, auto-montagem, ligação de parafuso, Ø3-6,5mm, 4A, 240V, -25-90°C, tomada M12 de 4 pinos, IP67, PBT

VK003024



Tomada de cabo, recta, adequada para auto-montagem, ligação de parafuso, Ø3-6,5mm, 4A, 240V, -25-90°C, M12 fêmea (tomada) 4 pinos, IP67, PBT

Pode encontrar mais acessórios na nossa página inicial

**Instalação**

A montagem / instalação só pode ser efectuada por um electricista qualificado!

**Eliminação**

Número WEEE de acordo com § 6 para. 3
ElektroG: 40951076

Avisos de segurança

- / Antes da primeira utilização, certifique-se de que segue todas as instruções de segurança que possam ser fornecidas nas informações sobre o produto.
- / Nunca utilize estes dispositivos em aplicações em que a segurança de uma pessoa dependa da sua funcionalidade.