

FM910025

Hladinové snímače • vedené mikrovlny

Snímač hladiny, mikrovlnný, 3/4" 925délka, G3/4", 20-27V DC, programovatelný/konfigurovatelný, 4-20mA, konektor M12 4-pin, hliník+nerezová ocel 1.4571, IP67, sonda 2x Ø4mm 800délka, parametrizace



Existují snímače hladiny a hladiny, které pracují na různých principech měření. Volba snímače závisí na snímaném médiu a podmínkách prostředí. Průtok materiálu ve vibrační misce lze výborně zjišťovat pomocí indukčních snímačů hladiny, jejichž kyvadlo se pohybuje materiálem v misce. Hladinu náplně kapalných nebo pevných médií lze zjišťovat například kapacitními snímači hladiny náplně. Ty pracují na principu kondenzátoru; médium mění dielektricitu mezi dvěma elektrodami. Výsledná změna je převedena na digitální výstupní signál. Další alternativou pro detekci hladiny vodivých médií jsou vodivá relé hladiny náplně. Určuje se odpor mezi referenční a měřicí elektrodou. Pokud hladina klesne pod nastavenou mez nebo ji překročí, sepne se reléový výstup.

Elektrické vlastnosti

Zobrazení	LED displej
Provedení analogového výstupu	4 - 20mA
Provedení elektrické přípojky	Konektor M12
Postup nastavení	Parametrizace
Odolné proti zkratům	Ano
Zatěžovací odpor (výstup proudu)	500 kOhm
Proud naprázdno	45 mA
Počet pinů	4
Pokles napětí	2 V
Chráněné proti přepólování	Ano
Princip měření	Mikrovlnné
Provozní napětí (DC)	20 - 27 V
Výstupní funkce	Škálování
Relativní permitivita (ϵ_r) média \geq	2,3
ardSOCA_ElektrischerAnschluss	4kolíkový konektor M12
ardSOCA_Betriebsspannung	20-27 VDC

Mechanické vlastnosti

Provedení procesního připojení	G3/4 palce
Design	Kruhový
Pevnost v tlaku	10 bar
Průměr sondy	4 mm
Délka závitu	12 mm
Délka	925 mm
Délka sondy	800 mm
Teplota média	0 - 80 °C
Velikost klíče	32 mm
Druh krytí (IP)	IP67
Materiál krytu	Hliník
Materiál měřicího snímače	Ušlechtilá ocel 1.4571
Materiál těsnění na procesním připojení	Plast (NBR) AFM 34
Okolní teplota	0 - 70 °C
ardSOCA_Abmessungen	3/4 palce, délka 925 mm
ardTEME_WerkstoffeMedienberuehrendeTeile	Edelstahl 1.4571 Kunststoff (PTFE) Kunststoff (POM)

Ostatní vlastnosti

Verze	paralelní
-------	-----------

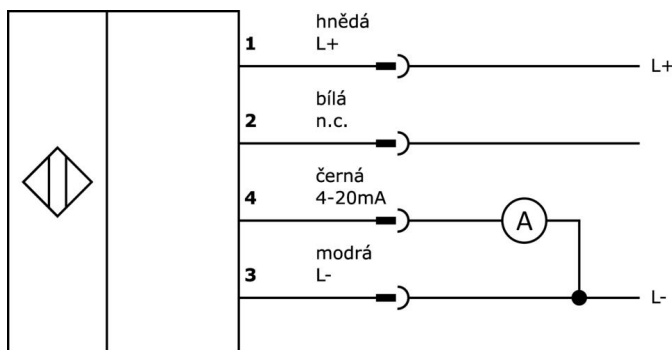
Klasifikace

ETIM 8	EC001447 Zařízení pro sledování hladiny/úrovně naplnění
--------	---

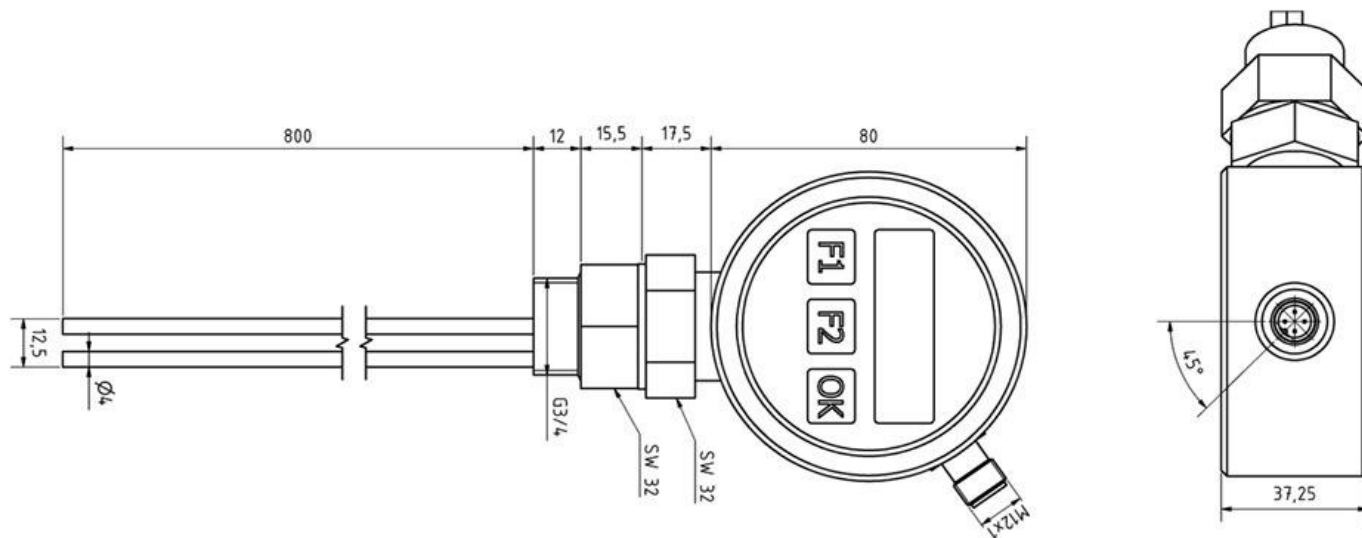
Další

Skupina produktů IPF	350 Senzory úrovně hladiny (kapacitní/kondukcční)
Rozměry balení	1000 x 100 x 80 mm
Hrubá váha	976 g
Číslo zboží	85365019
WEEE číslo	40951076
V souladu s REACH	Ano
V souladu s RoHS	Ano

Přípojka



Rozměrový výkres



Výňatek z programu příslušenství

VK003021



Kabelový konektor, zahnutý, Vhodné pro montáž svépomocí, Přípojka šroubení, Ø3-6,5mm, 4A, 60V, -25-90°C, M12 Samice (zdiřka) 5pólový, IP67, PBT

VK003025



Kabelový konektor, přímý, Vhodné pro montáž svépomocí, Přípojka šroubení, Ø3-6,5mm, 4A, 60V, -25-90°C, M12 Samice (zdiřka) 5pólový, IP67, PBT

VK205321



Přívodní kabel, 2m, M12 Samice (zdiřka) 4pólový zahnutý, volná koncovka vedení, 4x0,34mm², PUR (Polyuretan), Ø5,5mm, 250V, -25-90°C, IP67, Stíněné, Vhodné pro vlečné řetězy a kroucení, Oleje a chladicí maziva, Oblast sváření, Bez silikonů

VK205325



Přívodní kabel, 2m, M12 Samice (zdiřka) 4pólový přímý, volná koncovka vedení, 4x0,34mm², PUR (Polyuretan), Ø5,5mm, 250V, -25-90°C, IP67, Stíněné, Vhodné pro vlečné řetězy a kroucení, Oleje a chladicí maziva, Oblast sváření, Bez silikonů

VK000037



Adaptace, M12 Samice (zdiřka) 3pólový přímý, M8 Samec (zástrčka) 3pólový přímý, 24V, -25-85°C, IP67, Oleje a chladicí maziva, Oblast sváření

VK003020



Kabelová zásuvka, úhlová, samomontážní, šroubové připojení, Ø3-6,5 mm, 4 A, 240 V, -25-90 °C, zásuvka M12 4-pólová, IP67, PBT

VK003024



Kabelový konektor, přímý, Vhodné pro montáž svépomocí, Přípojka šroubení, Ø3-6,5mm, 4A, 240V, -25-90°C, M12 Samice (zdiřka) 4pólový, IP67, PBT

VK200021



Přívodní kabel, 2m, M12 Samice (zdiřka) 3pólový zahnutý, volná koncovka vedení, 3x0,34mm², PUR (Polyuretan), Ø4,3mm, 250V, -30-90°C, IP67, Vhodné pro vlečné řetězy a kroucení, Oleje a chladicí maziva, Oblast sváření, Bez silikonů

VK200025



Přívodní kabel, 2m, M12 Samice (zdiřka) 3pólový přímý, volná koncovka vedení, 3x0,34mm², PUR (Polyuretan), Ø4,3mm, 250V, -30-90°C, IP67, Vhodné pro vlečné řetězy a kroucení, Oleje a chladicí maziva, Oblast sváření, Bez silikonů

Další příslušenství najdete na našich domovských stránkách



Montáž

Montáž / instalaci smí provádět pouze kvalifikovaný elektrikář!



Likvidace

Číslo WEEE podle § 6 odst. 3 ElektroG: 40951076

Bezpečnostní pokyny

- / Před uvedením do provozu prosím zkontrolujte, zda byly dodrženy veškeré bezpečnostní pokyny, které jsou případně uvedené v dokumentaci výrobku.
- / Nikdy nepoužívejte tato zařízení v aplikacích, kde bezpečnost osob závisí na jejich funkčnosti.