

FM910025

Sensores de nivel de llenado • Microonda guiada

Sensor de nivel, microondas, 3/4" 925 largo, G3/4", 20-27V DC, programable/ configurable, 4-20mA, conector M12 de 4 polos, aluminio+acero inoxidable 1.4571, IP67, sonda 2x Ø4mm 800 largo, parametrización



Existen sensores de nivel que funcionan según distintos principios de medición. La elección del sensor depende del medio a detectar y de las condiciones ambientales. El flujo de material en un recipiente vibratorio puede controlarse de forma excelente con sensores de nivel inductivos cuyo péndulo es movido por el material del recipiente. La detección de niveles de llenado de medios líquidos o sólidos puede realizarse, por ejemplo, con sensores capacitivos de nivel de llenado. Éstos funcionan según el principio del condensador, el medio cambia la dielectricidad entre dos electrodos. El cambio resultante se convierte en una señal de salida digital. Los relés de nivel conductivos ofrecen otra alternativa para detectar niveles de medios conductivos. Se determina la resistencia entre los electrodos de referencia y de medición. Si el nivel cae por debajo o supera un umbral establecido, se activa una salida de relé.

Datos eléctricos

| | |
|---|----------------------------|
| Pantalla | pantalla LED |
| Versión de la salida analógica | 4 - 20mA |
| Versión de la conexión eléctrica | Conector M12 |
| Procedimiento de ajuste | Parametrización |
| A prueba de cortocircuitos | Sí |
| Resistencia de carga (salida de corriente) | 500 kOhm |
| Corriente en vacío | 45 mA |
| Número de polos | 4 |
| Caída de tensión | 2 V |
| Con protección contra la inversión de polaridad | Sí |
| Principio de medición | Microondas |
| Tensión de servicio (CC) | 20 - 27 V |
| Funciones de salida | Escala |
| Permisividad relativa (ϵ_r) del medio \geq | 2,3 |
| ardSOCA_ElektrischerAnschluss | Conector M12 de 4 clavijas |
| ardSOCA_Betriebsspannung | 20-27VDC |

Datos mecánicos

| | |
|--|---|
| Versión de la conexión al proceso | G3/4" |
| Diseño | redondo |
| Resistencia a la presión | 10 bar |
| Diámetro de sonda | 4 mm |
| Longitud de rosca | 12 mm |
| Longitud | 925 mm |
| Longitud de la sonda | 800 mm |
| Temperatura del medio | 0 - 80 °C |
| Entrecaras | 32 mm |
| Grado de protección (IP) | IP67 |
| Material de la carcasa | Aluminio |
| Material del transductor de medida | Acero inoxidable 1.4571 |
| Material de la junta en la conexión de proceso | Plástico (NBR) AFM 34 |
| Temperatura ambiente | 0 - 70 °C |
| ardSOCA_Abmessungen | 3/4 de pulgada, 925 mm de largo |
| ardTEME_WerkstoffeMedienberuehrendeTeile | Edelstahl 1.4571 Kunststoff (PTFE) Kunststoff (POM) |

Otros datos

| | |
|---------|----------|
| Versión | paralelo |
|---------|----------|

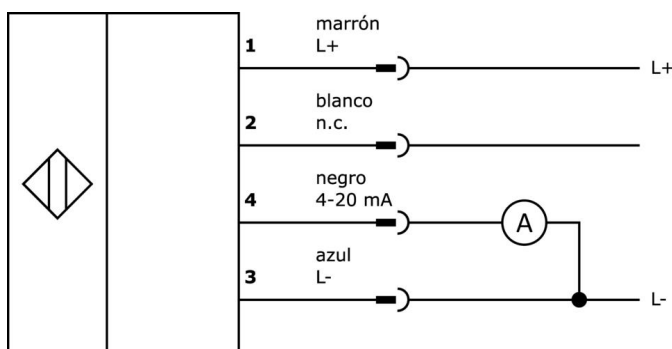
Clasificación

| | |
|--------|--|
| ETIM 8 | EC001447 Dispositivo de control de nivel |
|--------|--|

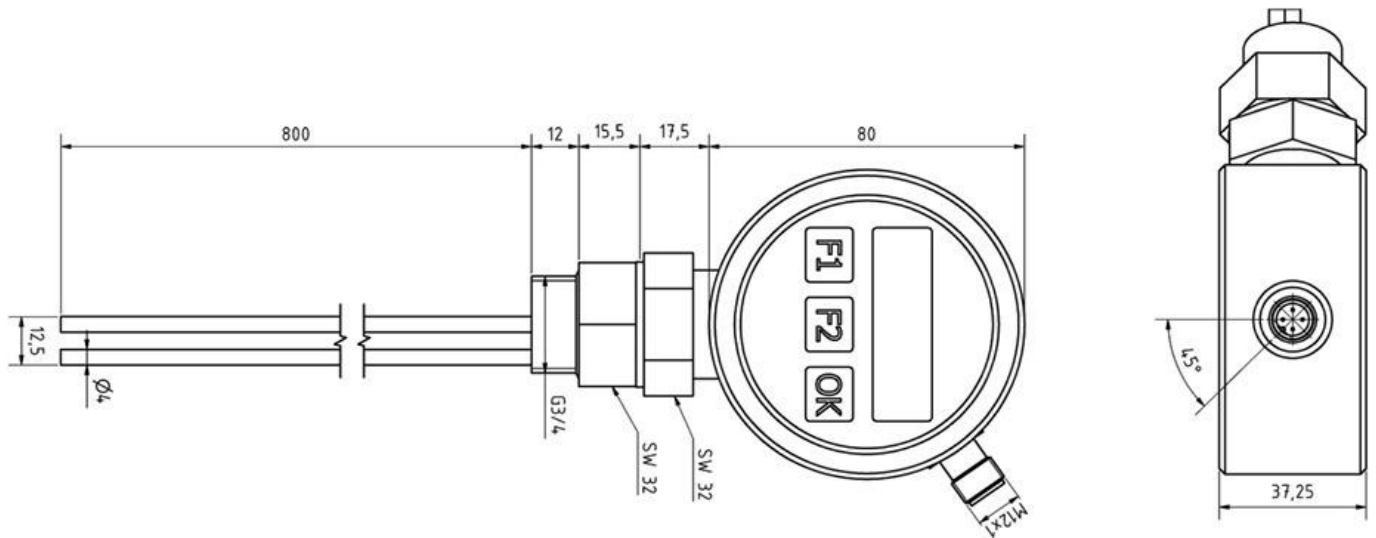
Más

| | |
|-------------------------|---|
| Grupo de productos ipf | 350 Sensores de nivel de llenado (capacitivos/ conductivos) |
| dimensiones de embalaje | 1000 x 100 x 80 mm |
| Peso bruto | 976 g |
| Código arancelario | 85365019 |
| WEEE número | 40951076 |
| Conforme a REACH | Sí |
| Conforme a RoHS | Sí |

Conexión



Dibujo acotado



Extracto del programa de accesorios

VK003021



caja de conexiones, acodado, autocofeccionable, conexión con tornillos, Ø3-6,5mm, 4a, 60v, -25-90°C, m12 hembrilla 5polos, ip67, pbt

VK003025



caja de conexiones, recto, autocofeccionable, conexión con tornillos, Ø3-6,5mm, 4a, 60v, -25-90°C, m12 hembrilla 5polos, ip67, pbt

VK205321



cable de conexión, 2m, m12 hembrilla 4polos acodado, extremo del cable libre, 4x0,34mm², pur (poliuretano), Ø5,5mm, 250v, -25-90°C, ip67, blindado, apto para cadenas de arrastre y torsión, aceites y lubricantes refrigerantes, área de soldadura, si...

VK205325



cable de conexión, 2m, m12 hembrilla 4polos recto, extremo del cable libre, 4x0,34mm², pur (poliuretano), Ø5,5mm, 250v, -25-90°C, ip67, blindado, apto para cadenas de arrastre y torsión, aceites y lubricantes refrigerantes, área de soldadura, sin ...

VK000037



adaptación, m12 hembrilla 3polos recto, m8 conector macho 3polos recto, 24v, -25-85°C, ip67, aceites y lubricantes refrigerantes, área de soldadura

VK003020



Toma de cable, acodada, automontable, conexión por tornillo, Ø3-6,5mm, 4A, 240V, -25-90°C, conector M12 de 4 polos, IP67, PBT

VK003024



caja de conexiones, recto, autocofeccionable, conexión con tornillos, Ø3-6,5mm, 4a, 240v, -25-90°C, m12 hembrilla 4polos, ip67, pbt

VK200021



cable de conexión, 2m, m12 hembrilla 3polos acodado, extremo del cable libre, 3x0,34mm², pur (poliuretano), Ø4,3mm, 250v, -30-90°C, ip67, apto para cadenas de arrastre y torsión, aceites y lubricantes refrigerantes, área de soldadura, sin silicona

VK200025



cable de conexión, 2m, m12 hembrilla 3polos recto, extremo del cable libre, 3x0,34mm², pur (poliuretano), Ø4,3mm, 250v, -30-90°C, ip67, apto para cadenas de arrastre y torsión, aceites y lubricantes refrigerantes, área de soldadura, sin silicona

Encontrará más accesorios en nuestra página web



Montaje

El montaje/la instalación solo debe ser llevado a cabo por electricistas cualificados.



Eliminación de residuos

Número WEEE según § 6 párrafo 3 ElektroG: 40951076

Indicaciones de seguridad

- /** Antes de la puesta en marcha, asegúrese de que se han respetado todas las indicaciones de seguridad indicadas en la documentación del producto.
- /** El uso de estos productos está prohibido si tienen un efecto directo en la seguridad de las personas.