

FM910025

灌装液位传感器 • 导向微波

微波物位传感器, 3/4" 925 长, G3/4", 20-27V DC, 可编程/可配置, 4-20mA, M12 插头连接器 4 针, 铝+不锈钢 1.4571, IP67, 探头 2x Ø4mm 800 长, 参数设置



液位传感器根据不同的测量原理工作。传感器的选择取决于需要检测的介质和环境条件。电感式料位传感器可以很好地监测振动碗中的物料流, 其摆锤由碗中的物料带动。例如, 液体或固体介质的填充液位可通过电容式填充液位传感器进行检测。这些传感器根据电容器原理工作, 介质会改变两个电极之间的介电强度。由此产生的变化被转换成数字输出信号。导电液位继电器为检测导电介质的液位提供了另一种选择。参比电极和测量电极之间的电阻被确定。如果液位低于或超过设定的阈值, 继电器输出就会切换。

电气特性

显示	LED显示屏
模拟输出的类型	4-20mA
电气连接的类型	连接器M12
设置程序	参数化
短路保护	是
负载电阻 (电流输出)	500 kOhm
空载电流	45 毫安
引脚数量	4
电压下降	2 V
反向极性保护	是
测量原理	微波
工作电压 (DC)	20 - 27 V
输出功能	缩放
介质的相对介电常数 (ϵ_r) \geq	2.3
电气连接	M12 4 针插头连接器
工作电压	20-27VDC

机械特征

过程连接的类型	G3/4英寸
设计	圆的
抗压能力	10 bar
探头直径	4 mm
螺纹长度	12 mm
长度	925 mm
探头长度	800 mm
中温	0 - 80 °C
扳手尺寸	32 mm
保护程度 (IP)	IP67
外壳材料	铝合金
感应元件材料	不锈钢1.4571
工艺连接处的密封材料	塑料 (丁腈橡胶) AFM 34
环境温度	0 - 70 °C
尺寸	3/4 英寸, 长 925 毫米
ardTEME_WerkstoffeMedienberuehrendeTeile	Edelstahl 1.4571 Kunststoff (PTFE) Kunststoff (POM)

其他特点

型号	平行
----	----

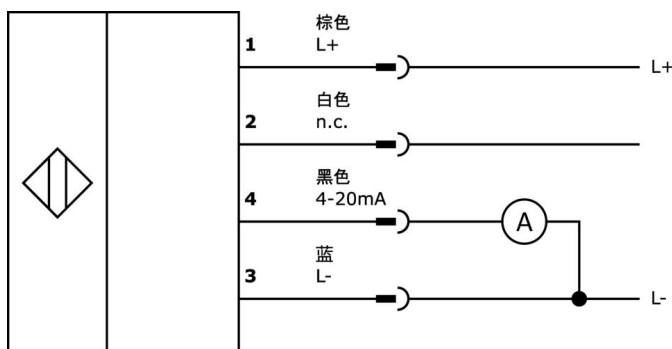
种类

ETIM 8	EC001447 液位/液位监测装置
--------	--------------------

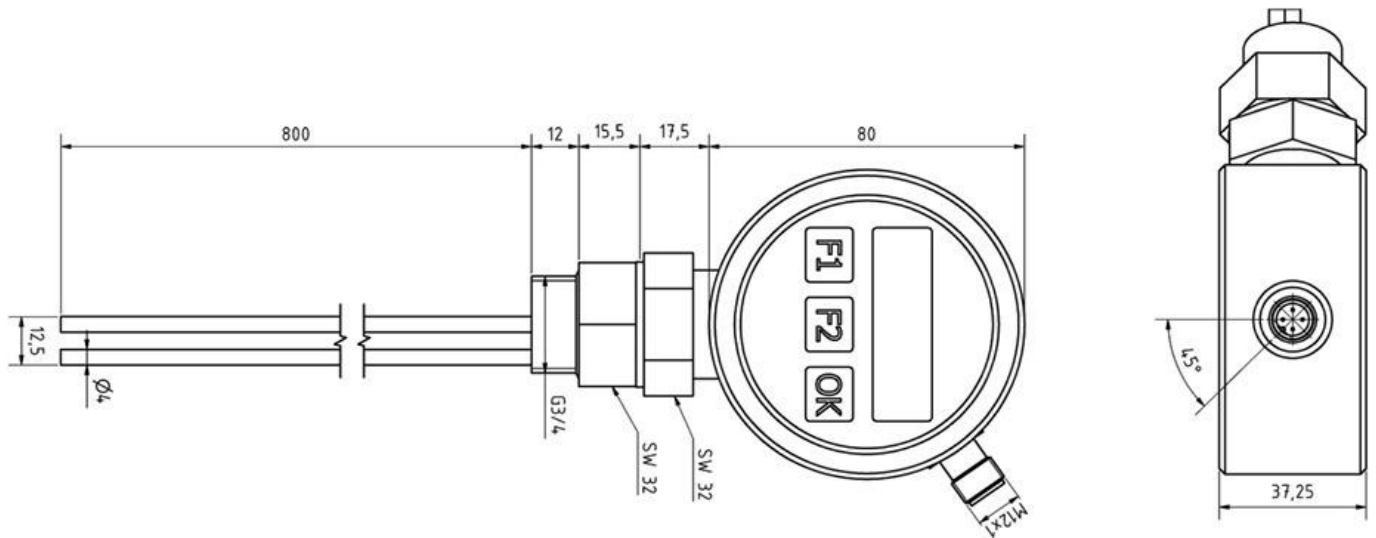
更多

IPF产品组	350个填充液位传感器 (电容式/感应式)。
包装尺寸	1000 x 100 x 80 mm
总重量	976 g
海关税号	85365019
WEEE编号	40951076
适应性强	是
符合RoHS标准	是

连接



尺寸图



摘录配件方案

VK003021

电缆插座, 有角度, 适合自行组装, 螺丝连接, $\varnothing 3-6$.
5mm, 4A, 60V, -25-90°C, M12母 (插座) 5针, IP67, PBT



VK003025

电缆插座, 直型, 适合自行组装, 螺钉连接, $\varnothing 3-6$.
5mm, 4A, 60V, -25-90°C, M12母 (插座) 5针, IP67, PBT



VK205321

连接电缆, 2米, M12母型 (插座) 4针角型, 自由导体端, 4x0.34mm², PUR (聚氨酯), $\varnothing 5.5$ mm, 250V, -25-90°C, IP67, 屏蔽, 适用于拖链和抗扭, 油和冷却润滑剂, 焊接区域, 硅...



VK205325

连接电缆, 2米, M12母型 (插座) 4针直通, 自由导体端, 4x0.34mm², PUR (聚氨酯), $\varnothing 5.5$ mm, 250V, -25-90°C, IP67, 屏蔽, 适用于拖链和抗扭, 油和冷却润滑剂, 焊接区域, 硅橡胶。



VK000037

适应性, M12母型 (插座) 3针直通, M8公型 (连接器) 3针直通, 24V, -25-85°C, IP67, 油和冷却润滑剂, 焊接区域



VK003020

电缆插座, 带角度, 自动装配, 螺钉连接, $\varnothing 3-6$.
5mm, 4A, 240V, -25-90°C, M12插座 4针, IP67, PBT



VK003024

电缆插座, 直型, 适合自行组装, 螺钉连接, $\varnothing 3-6$.
5mm, 4A, 240V, -25-90°C, M12母 (插座) 4针, IP67, PBT



VK200021

连接电缆, 2米, M12母型 (插座) 3针角型, 自由导体端, 3x0.34mm², PUR (聚氨酯), $\varnothing 4.3$ mm, 250V, -30-90°C, IP67, 适用于拖链和抗扭, 油和冷却润滑剂, 焊接区, 无硅。



VK200025

连接电缆, 2米, M12母 (插座) 3针直头, 自由导体端, 3x0.34mm², PUR (聚氨酯), $\varnothing 4.3$ mm, 250V, -30-90°C, IP67, 适用于拖链和抗扭, 油和冷却润滑剂, 焊接区, 无硅酮



您可以在我们的主页上找到更多配件



安装
安装工作只能由合格的电工来完成!



废弃处理
根据第 6 条第 3 款 ElektroG 规定的 WEEE
编号: 40951076

安全警告

- / 在初始操作之前，请确保遵循产品信息中可能提供的所有安全说明。
- / 切勿在人的安全取决于其功能的应用中使用这些设备。