

FM910323

Capteurs de niveau • Micro-ondes guidées

Capteur de niveau, micro-ondes, 3/4" 425long, G3/4", 20-27V DC, PNP programmable/configurable, connecteur M12 4 pôles, aluminium+inox 1.4571, IP67, sonde 2x Ø4mm 300long, paramétrage



Il existe des capteurs de niveau et des capteurs de niveau qui fonctionnent selon différents principes de mesure. Le choix du capteur dépend du fluide à détecter et des conditions ambiantes. Le flux de matière dans un pot vibrant peut être parfaitement détecté par des capteurs de niveau inductifs dont le pendule est déplacé par la matière se trouvant dans le pot. La détection de niveaux de produits liquides ou solides peut par exemple être réalisée avec des capteurs de niveau capacitifs. Ceux-ci fonctionnent selon le principe du condensateur, le fluide modifie la diélectricité entre deux électrodes. La modification ainsi provoquée est convertie en un signal de sortie numérique. Les relais de niveau conductifs constituent une autre alternative pour la détection de niveaux de produits conducteurs. La résistance entre l'électrode de référence et l'électrode de mesure est déterminée. En cas de dépassement d'un seuil défini, une sortie de relais est activée.

Caractéristiques électriques

Nombre de sorties de commutation	2
Annonce	Écran LED
Exécution de la fonction de commutation	programmable/configurable
Exécution du raccordement électrique	Connecteur M12
Version de la sortie de commutation	PNP
Courant de coupure assigné	200 mA
Procédure de réglage	Paramétrage
Résistant aux courts-circuits	Oui
Courant à vide	45 mA
Nombre de pôles	4
Chute de tension	2 V
Protégé contre l'inversion de polarité	Oui
Principe de mesure	Micro-ondes
Tension de fonctionnement (DC)	20 - 27 V
Fonctions de sortie	Point de commutation Hystérésis
permittivité relative (ϵ_r) du milieu \geq	2,3
Raccordement électrique	Connecteur M12 4 pôles
Tension de service	20-27VDC

Propriétés mécaniques

Exécution du raccord de processus	G3/4 pouce
Forme de construction	rond
Résistance à la compression	10 bar
Diamètre de la sonde	4 mm
Longueur du filetage	12 mm
Longueur	425 mm
Longueur de la sonde	300 mm
Température du fluide	0 - 80 °C
Clé de serrage	32 mm
Indice de protection (IP)	IP67
Matériau du boîtier	Aluminium
Matériau du capteur de mesure	Acier inoxydable 1.4571
Matériau du joint d'étanchéité au niveau du raccord de process	Plastique (NBR) AFM 34
Température ambiante	0 - 70 °C
Dimensions	3/4 pouce, 425mm de long
ardTEME_WerkstoffeMedienberuehrendeTeile	Edelstahl 1.4571 Kunststoff (PTFE) Kunststoff (POM)

Autres caractéristiques

Version	parallèle
---------	-----------

Classification

ETIM 8	EC001447 Appareil de surveillance du niveau de remplissage/niveau
--------	---

Autre

Groupe de produits IPF	350 Capteurs de niveau (capacitifs/conductifs)
Dimensions de l'emballage	700 x 100 x 80 mm
Poids brut	705 g
Numéro de tarif douanier	85365019
Numéro WEEE	40951076
Conforme à REACH	Oui
Conforme à la directive RoHS	Oui

Schéma de connexion

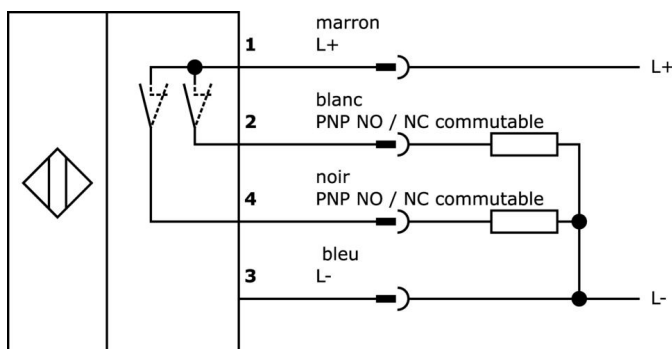
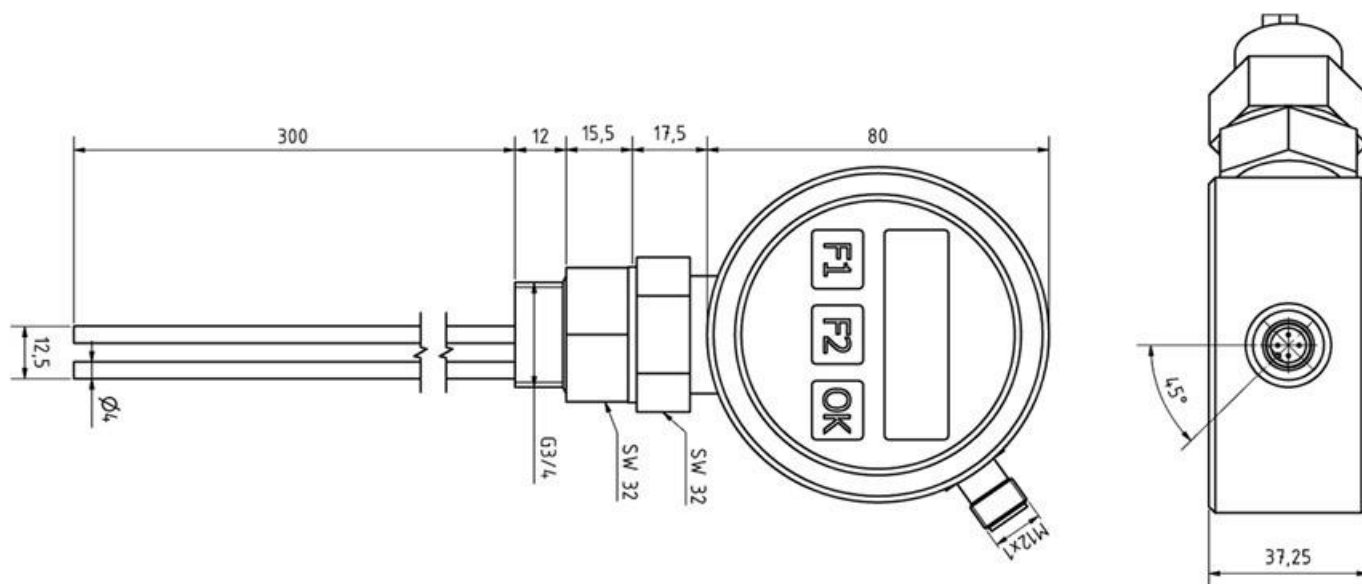


Schéma d'encombrement



Extrait de la gamme d'accessoires

VK200321



Câble de raccordement, 2m, prise M12 4 pôles coudée, extrémité de câble libre, 4x0,34mm², PUR (polyuréthane), Ø4,7mm, 250V, -40-90°C, IP67, résistant aux chaînes porte-câbles et à la torsion, huiles et lubrifiants de refroidissement, domaine de soudage, sans silicone

VK200325



Câble de raccordement, 2m, prise M12 4 pôles droit, extrémité de câble libre, 4x0,34mm², PUR (polyuréthane), Ø4,7mm, 250V, -40-90°C, IP67, résistant aux chaînes porte-câbles et à la torsion, huiles et réfrigérants lubrifiants, domaine de soudage, sans silicone

VK003020



Prise de câble, coudée, à confectionner soi-même, raccordement par vis, Ø3-6,5mm, 4A, 240V, -25-90°C, prise M12 à 4 pôles, IP67, PBT

VK003024



Prise de câble, droite, à confectionner soi-même, raccordement par vis, Ø3-6,5mm, 4A, 240V, -25-90°C, prise M12 à 4 pôles, IP67, PBT

VK030F21



Câble de raccordement, 0,3m, prise M12 4 pôles coudée, prise M12 4 pôles droite, 4x0,34mm², 240V, IP67, résistant aux chaînes porte-câbles et à la torsion, huiles et fluides de coupe, domaine de soudure, sans silicone

VK030F25



Câble de raccordement, 0,3m, prise M12 4 pôles droit, prise M12 4 pôles droit, 4x0,34mm², PUR (polyuréthane), 240V, IP67, résistant aux chaînes porte-câbles et à la torsion, huiles et fluides de coupe, zone de soudure, sans silicone

VK003021



Prise de câble, coudée, à confectionner soi-même, raccordement par vis, Ø3-6,5mm, 4A, 60V, -25-90°C, prise M12 à 5 pôles, IP67, PBT

VK003025



Prise de câble, droite, à confectionner soi-même, raccordement par vis, Ø3-6,5mm, 4A, 60V, -25-90°C, prise M12 à 5 pôles, IP67, PBT

VK200421



Câble de raccordement, 2m, prise M12 4 pôles coudée, extrémité de câble libre, 4x0,34mm², PUR (polyuréthane), Ø4,7mm, -30-90°C, IP67, LED, résistant aux chaînes porte-câbles et à la torsion, huiles et lubrifiants de refroidissement, domaine de soudage, sans silicone

Vous trouverez d'autres accessoires sur notre site Internet

**Montage**

Le montage / l'installation ne doit être effectué que par un électricien spécialisé !

**Élimination**

Numéro WEEE selon § 6 alinéa 3 ElektroG :
40951076

Consignes de sécurité

- / Avant la mise en service, veuillez vous assurer que toutes les consignes de sécurité figurant éventuellement dans la documentation du produit ont été respectées.
- / En cas d'impact direct sur la sécurité des personnes, l'utilisation de ces produits est interdite.