

FM910323

Sensori di livello • Microonde guidate

Sensore di livello, microonda, 3/4" 425long, G3/4", 20-27V DC, PNP programmabile/configurabile, connettore M12 a 4 poli, alluminio+acciaio inox 1.4571, IP67, sonda 2x Ø4mm 300long, parametrizzazione



Esistono sensori di livello che funzionano secondo diversi principi di misura. La scelta del sensore dipende dal fluido da rilevare e dalle condizioni ambientali. Il flusso di materiale in una vasca vibrante può essere monitorato in modo eccellente con sensori di livello induttivi il cui pendolo è mosso dal materiale nella vasca. Il rilevamento dei livelli di riempimento di liquidi o solidi può essere realizzato, ad esempio, con sensori di livello capacitivi. Questi funzionano secondo il principio del condensatore: il fluido modifica la dielettricità tra due elettrodi. La variazione risultante viene convertita in un segnale di uscita digitale. I relè di livello conduttivi offrono un'altra alternativa per rilevare i livelli dei fluidi conduttivi. Viene determinata la resistenza tra l'elettrodo di riferimento e quello di misura. Se il livello scende o supera una soglia impostata, un'uscita a relè commuta.

Proprietà elettriche

Numero di uscite di commutazione	2
Display	Display a LED
Esecuzione della funzione di commutazione	Programmabile/configurabile
Progettazione del collegamento elettrico	Connettore M12
Progettazione dell'uscita di commutazione	PNP
Corrente di commutazione nominale	200 mA
Procedura di impostazione	Parametrizzazione
A prova di cortocircuito	Sì
Corrente a vuoto	45 mA
Numero di pali	4
Caduta di tensione	2 V
Protezione contro l'inversione di polarità	Sì
Principio di misura	A microonde
Tensione di esercizio (CC)	20 - 27 V
Funzioni di uscita personalizzabili	Punto di commutazione Isteresi
Permittività relativa (ε _r) del mezzo ≥	2,3
Collegamento elettrico	Connettore M12 a 4 pin
Tensione di esercizio	20-27VDC

Proprietà meccaniche

Progettazione della connessione al processo	G3/4 di pollice
Design	rotondo
Resistenza alla compressione	10 bar
Diametro della sonda	4 mm
Lunghezza della filettatura	12 mm
Lunghezza	425 mm
Lunghezza della sonda	300 mm
Temperatura media	0 - 80 °C
Larghezza tra le piastre	32 mm
Classe di protezione (IP)	IP67
Materiale dell'alloggiamento	Alluminio
Materiale del sensore	Acciaio inox 1.4571
Materiale della guarnizione sulla connessione al processo	Plastica (NBR) AFM 34
Temperatura ambiente	0 - 70 °C
Dimensioni	3/4 di pollice, lunghezza 425 mm
ardTEME_WerkstoffeMedienberuehrendeTeile	Edelstahl 1.4571 Kunststoff (PTFE) Kunststoff (POM)

Altre proprietà

Versione	parallelo
----------	-----------

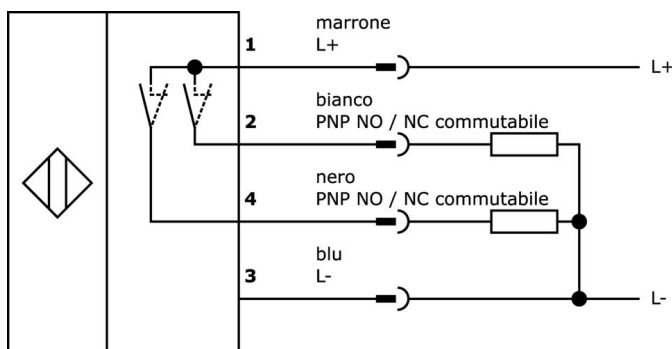
Classificazione

ETIM 8	EC001447 Dispositivo per il monitoraggio di livello/ livello
--------	---

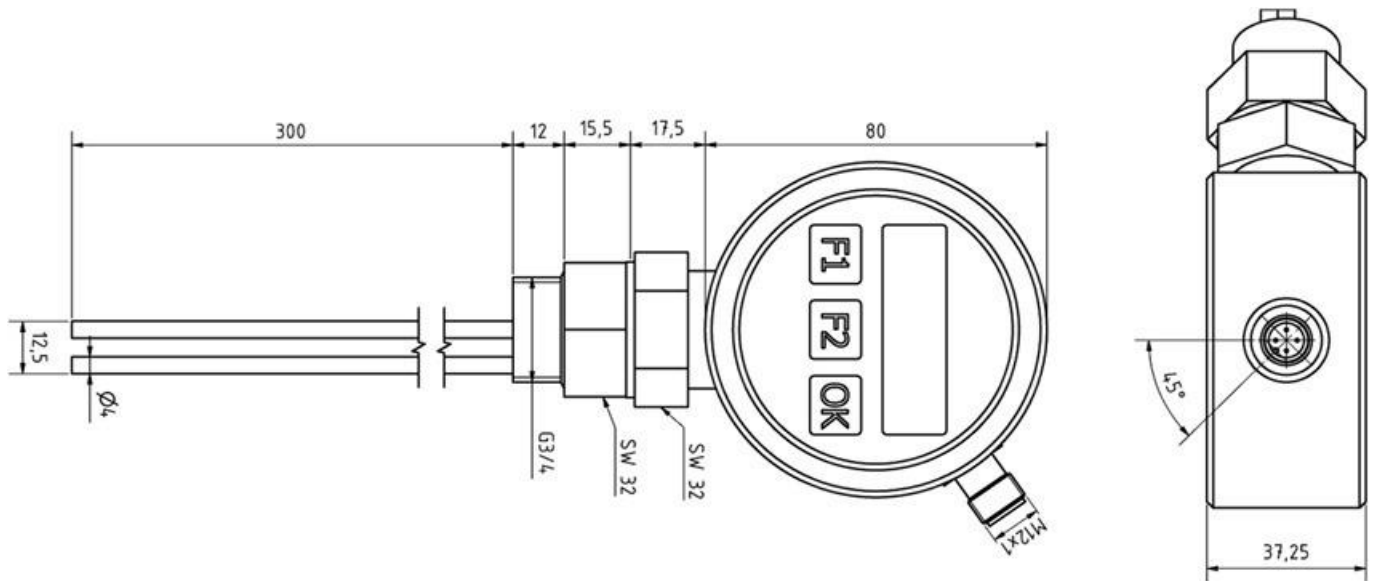
Ulteriori informazioni

Gruppo di prodotti IPF	350 Sensori di livello (capacitivi/conduktiviti)
Dimensioni dell'imballaggio	700 x 100 x 80 mm
Peso lordo	705 g
Numero di tariffa doganale	85365019
Numero WEEE	40951076
Conforme a REACH	Sì
Conforme alla direttiva RoHS	Sì

Schema di collegamento



Disegno quotato



Estratto del programma di accessori

VK200321



Cavo di collegamento, 2 m, presa M12 a 4 poli angolata, estremità libera del cavo, 4x0,34 mm², PUR (poliuretano), Ø4,7 mm, 250 V, -40-90°C, IP67, resistente alla catena di trascinamento e alla torsione, oli e lubrificanti di raffreddamento, area di saldatura, senza silicone

VK200325



Cavo di collegamento, 2 m, presa M12 a 4 pin, estremità libera, 4x0,34 mm², PUR (poliuretano), Ø4,7 mm, 250 V, -40-90°C, IP67, resistente alla catena di trascinamento e alla torsione, oli e lubrificanti di raffreddamento, area di saldatura, senza silicone

VK003020



Presa per cavo, angolata, autoassemblaggio, connessione a vite, Ø3-6,5mm, 4A, 240V, -25-90°C, presa M12 a 4 pin, IP67, PBT

VK003024



Presa per cavo, diritta, autoassemblaggio, connessione a vite, Ø3-6,5mm, 4A, 240V, -25-90°C, presa M12 a 4 poli, IP67, PBT

VK030F21



Cavo di collegamento, 0,3 m, presa M12 a 4 poli angolare, spina M12 a 4 poli diritta, 4x0,34 mm², 240 V, IP67, resistente alla catena di trascinamento e alla torsione, agli oli e ai lubrificanti di raffreddamento, area di saldatura, senza silicone

VK030F25



Cavo di collegamento, 0,3 m, presa M12 a 4 poli diritti, spina M12 a 4 poli diritti, 4x0,34 mm², PUR (poliuretano), 240 V, IP67, resistente alla catena di trascinamento e alla torsione, oli e lubrificanti di raffreddamento, area di saldatura, senza silicone

VK003021



Presa per cavo, angolata, autoassemblaggio, connessione a vite, Ø3-6,5mm, 4A, 60V, -25-90°C, presa M12 a 5 pin, IP67, PBT

VK003025



Presa per cavo, diritta, autoassemblaggio, connessione a vite, Ø3-6,5mm, 4A, 60V, -25-90°C, presa M12 a 5 pin, IP67, PBT

VK200421



Cavo di collegamento, 2 m, presa M12 a 4 poli angolata, estremità libera del cavo, 4x0,34 mm², PUR (poliuretano), Ø4,7 mm, -30-90°C, IP67, LED, resistente alla catena di trascinamento e alla torsione, oli e lubrificanti di raffreddamento, area di saldatura, senza silicone

Ulteriori accessori sono disponibili sulla nostra homepage

**Installazione**

L'installazione deve essere eseguita esclusivamente da un elettricista qualificato!

**Smaltimento dei rifiuti**

Numero RAEE secondo § 6 par. 3 ElektroG:
40951076

Istruzioni di sicurezza

- / Prima della messa in funzione, accertarsi che siano state rispettate tutte le indicazioni di sicurezza contenute nella documentazione del prodotto.
- / L'uso di questi prodotti è vietato se ha un impatto diretto sulla sicurezza personale.