

FM910323

灌装液位传感器 • 导向微波

液位传感器，微波，3/4" 425 长，G3/4"，20-27V DC，PNP 可编程/可配置，M12 插头连接器 4 针，铝+不锈钢 1.4571，IP67，探头 2x Ø4mm 300 长，参数设置



填充物位和液位传感器根据不同的测量原理工作。传感器的选择取决于要检测的介质和环境条件。使用电感式料位传感器可以很好地查询振动碗中的物料流动情况，其摆锤由锅中的物料移动。例如，用电容式料位传感器技术可以检测液体或固体介质。这些传感器根据冷凝器的原理工作，介质改变了两个电极之间的介电性质。由此产生的变化被转换成一个数字输出信号。另一种检测导电介质填充物位的方法是由导电填充物位继电器提供。参考电极和测量电极之间的电阻被确定。如果超过了设定的阈值，继电器输出就会切换。

电气特性

开关输出的数量	2
显示	LED显示屏
开关功能的类型	可编程/可配置
电气连接的类型	连接器M12
开关输出的类型	PNP
额定开关电流	200 毫安
设置程序	参数化
短路保护	是
空载电流	45 毫安
引脚数量	4
电压下降	2 V
反向极性保护	是
测量原理	微波
工作电压 (DC)	20 - 27 V
输出功能	切换点 滞后性
介质的相对介电常数 (ϵ_r) \geq	2.3
电气连接	M12 4 针插头连接器
工作电压	20-27VDC

机械特征

过程连接的类型	G3/4英寸
设计	圆的
抗压能力	10 bar
探头直径	4 mm
螺纹长度	12 mm
长度	425 mm
探头长度	300 mm
中温	0 - 80 °C
扳手尺寸	32 mm
保护程度 (IP)	IP67
外壳材料	铝合金
感应元件材料	不锈钢1.4571
工艺连接处的密封材料	塑料 (丁腈橡胶) AFM 34
环境温度	0 - 70 °C
尺寸	3/4 英寸, 425 毫米长
ardTEME_WerkstoffeMedienberuehrendeTeile	Edelstahl 1.4571 Kunststoff (PTFE) Kunststoff (POM)

其他特点

型号	平行
----	----

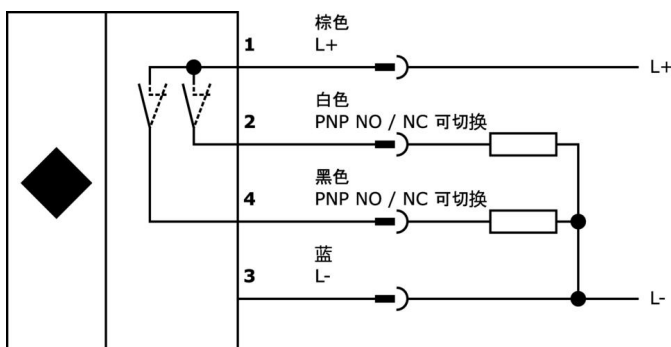
种类

ETIM 8	EC001447 液位/液位监测装置
--------	--------------------

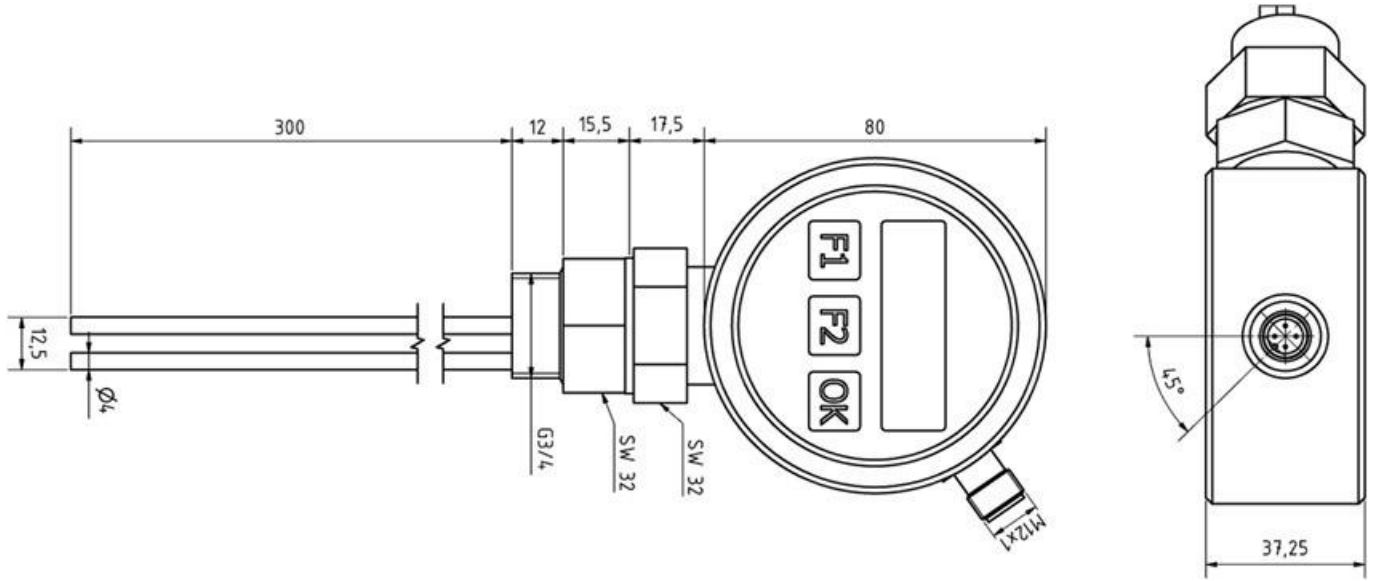
更多

IPF产品组	350个填充液位传感器 (电容式/感应式)。
包装尺寸	700 x 100 x 80 mm
总重量	705 g
海关税号	85365019
WEEE编号	40951076
适应性强	是
符合RoHS标准	是

连接



尺寸图



摘录配件方案

VK200321



连接电缆, 2米, M12母型 (插座) 4针角型, 自由导体端, 4x0.34mm², PUR (聚氨酯), Ø4.7mm, 250V, -40-90°C, IP67, 适用于拖链和抗扭, 油和冷却润滑剂, 焊接区, 无硅。

VK200325



连接电缆, 2米, M12母型 (插座) 4针直通, 自由导体端, 4x0.34mm², PUR (聚氨酯), Ø4.7mm, 250V, -40-90°C, IP67, 适用于拖链和抗扭, 油和冷却润滑剂, 焊接区, 无硅。

VK003020



电缆插座, 带角度, 自动装配, 螺钉连接, Ø3-6. 5mm, 4A, 240V, -25-90°C, M12 插座 4 针, IP67, PBT

VK003024



电缆插座, 直型, 适合自行组装, 螺钉连接, Ø3-6. 5mm, 4A, 240V, -25-90°C, M12母 (插座) 4针, IP67, PBT

VK030F21



连接电缆, 0.3米, M12 插口 4 针斜面, M12 插头 4 针直面, 4x0.34mm², 240 伏, IP67, 耐拖链和扭转, 耐油和冷却润滑剂, 焊接区, 无硅树脂

VK030F25



连接电缆, 0.3米, M12 插座 4 针直插, M12 插头 4 针直插, 4x0.34mm², PUR (聚氨酯), 240 伏, IP67, 耐拖链和扭转, 耐油和冷却润滑剂, 焊接区, 无硅树脂

VK003021



电缆插座, 有角度, 适合自行组装, 螺丝连接, Ø3-6. 5mm, 4A, 60V, -25-90°C, M12 母 (插座) 5 针, IP67, PBT

VK003025



电缆插座, 直型, 适合自行组装, 螺钉连接, Ø3-6. 5mm, 4A, 60V, -25-90°C, M12 母 (插座) 5 针, IP67, PBT

VK200421



连接电缆, 2米, M12母型 (插座) 4针角型, 自由导体端, 4x0.34mm², PUR (聚氨酯), Ø4.7mm, -30-90°C, IP67, 带LED显示, 适用于拖链和抗扭, 油和冷却润滑剂, 焊接区, 硅树脂。

您可以在我们的主页上找到更多配件



安装

安装工作只能由合格的电工来完成!



废弃处理

根据第 6 条第 3 款 ElektroG 规定的 WEEE 编号: 40951076

安全警告

- /** 在初始操作之前，请确保遵循产品信息中可能提供的所有安全说明。
- /** 切勿在人的安全取决于其功能的应用中使用这些设备。