

FR900020

Hladinové snímače • Radar

Snímač hladiny, radarový, 62lang, G1/2", 18-35V DC, programovatelný/konfigurovatelný, 2x PNP/NPN NC/NO, 0/4-20mA, IO-Link, konektor M12 4-pin, IP67/IP69k, konektor M12 4-pin, nerezová ocel 1.4404, IP67, parametrizace



Rozhraní IO-Link

Radarový snímač FR900020 od společnosti ipf electronic je elektronický snímač vzdálenosti, který se používá pro kontinuální měření hladiny v kapalných médiích. Pracuje bezkontaktně s pulzním radarem FMCW (frekvenčně modulovaný radar se spojitými vlnami) a spolehlivě zjišťuje vzdálenost od stacionárních objektů.

Snímač pravidelně vysílá radarový signál s lineárně se zvyšující a snižující frekvencí. Frekvence se mění konstantní rychlostí. Pokud signály zasáhnou objekty v měřicím rozsahu, jsou odraženy. Vzdálenost je přesně určena na základě doby průchodu a rozdílu frekvencí odraženého signálu.

Přístroj FR900020 je vhodný pro širokou škálu aplikací téměř ve všech odvětvích průmyslu a je speciálně navržen pro použití v nádržích do výšky 5 metrů. Jeho úzký úhel šíření paprsku 10° minimalizuje rušivé vlivy způsobené instalacemi nebo cizími předměty v nádrži.

Jeho použití se doporučuje zejména tam, kde jsou optické nebo ultrazvukové senzory ovlivňovány podmínkami prostředí, jako jsou kolísání teploty, vrstvy plynů nebo par, tlakové podmínky (přetlak, podtlak, vakuum), prach, vítr nebo světlo.

Použitá radarová technologie umožňuje mj.

- spolehlivé měření kapalin, a to i s vrstvami plynu (např. čpavku) nebo pěny.
- měření přes stěny kontejnerů, například v kontejnerech IBC nebo přes ochranná okna z materiálů, jako je PTFE nebo PP

Když ultrazvukové měření dosáhne svých limitů, nabízí FR900020 výkonnou alternativu. Radarový senzor s frekvencí 122 GHz se vyznačuje obzvláště dobrým svazováním signálu a zůstává necitlivý na znečištění a kolísání teploty.

Výhody:

- Nezávislost na povětrnostních podmínkách
- Odolnost vůči extrémním teplotám
- Odolný vůči vlhkosti, znečištění a teplotním výkyvům.
- Možnost vyzařování přes určité materiály
- Radarová technologie 122 GHz
- Jednoduché uvedení do provozu (plug & play)
- Dálkové monitorování a parametrizace prostřednictvím IO-Link
- Bezúdržbový provoz

Elektrické vlastnosti

Odezva/doba poklesu	0,03 ms
Provedení spínací funkce	programovatelný/konfigurovatelný
Provedení analogového výstupu	0 - 20mA 4 - 20mA
Provedení elektrické přípojky	Konektor M12
Provedení spínacího výstupu	Dvojčinný (Push/Pull)
Jmenovitý spínací proud	200 mA
Postup nastavení	Parametrizace prostřednictvím IO-Link
Proud naprázdno	20 mA
Počet pinů	4
Podporované komunikační rozhraní	IO-Link
Provozní napětí (DC)	18 - 35 V
Rozsah měření	300 - 5000 mm
Relativní permitivita (ϵ_r) média \geq	4
Elektrické připojení	4kolíkový konektor M12
Provozní napětí	18-35 VDC
ardTEEL_Schutzfunktionen	Kurzschlusschutz Verpolungsschutz

Mechanické vlastnosti

Utahovací moment	50 Nm
Provedení procesního připojení	G1/2 palce
Design	Válec, závit
Pevnost v tlaku	10 bar
Průměr	26 mm
Délka závitu	14 mm
Délka	62 mm
Délka sondy	17 mm
Teplota média	-40 - 85 °C
Druh krytí (IP)	IP67 / IP69k
Materiál krytu	Ušlechtilá ocel
Materiál měřicího snímače	Plast (PEEK)
Rozměr závitu	1/2 palce
Okolní teplota	-40 - 85 °C
rozměry	1/2 palce, délka 62 mm

Optické vlastnosti

Úhel otvoru	10 °
-------------	------

Ostatní vlastnosti

Verze s IO-Link	V1.1
-----------------	------

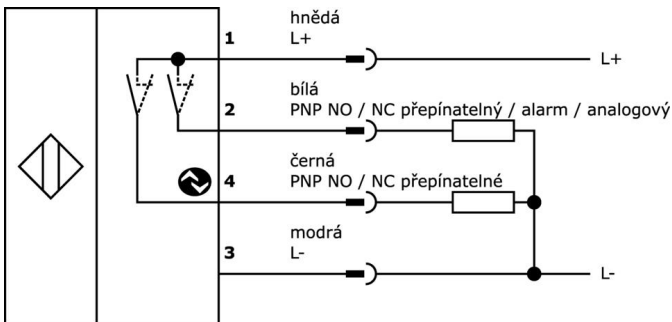
Klasifikace

ETIM 8	
--------	--

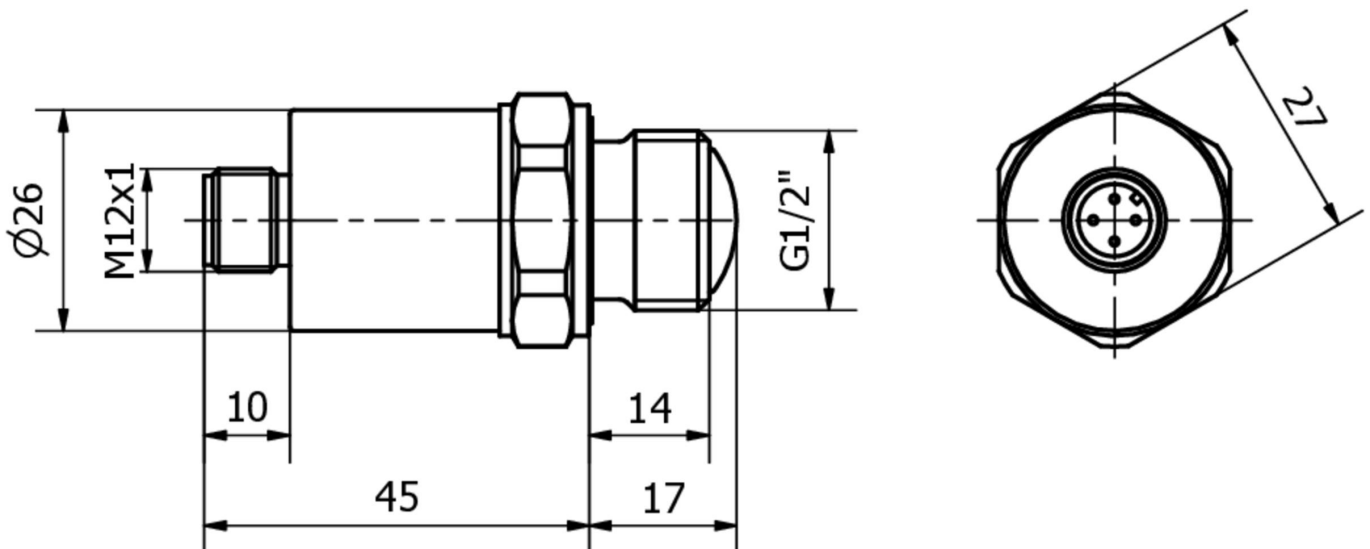
Další

Skupina produktů IPF	352 Snímače hladiny (radar)
Rozměry balení	170 x 160 x 65 mm
Hrubá váha	161 g
Číslo zboží	90261029
WEEE číslo	40951076
V souladu s REACH	Ano
V souladu s RoHS	Ano
Hodnota MTTF	214 Rok(y)

Přípojka



Rozměrový výkres




Výňatek z programu příslušenství

VK205321




Připojovací kabel, 2m, zásuvka M12 4-pólová úhlová, volná koncovka kabelu, 4x0,34mm², PUR (polyuretan), Ø5,5mm, 250V, -25-90°C, IP67, stíněný, vhodný pro vlečné řetězy a odolný proti zkroucení, olejům a chladicím mazivům, svařovací prostor, bez silikonu.

VK205325




Připojovací kabel, 2m, zásuvka M12 4-pólová přímá, volná koncovka kabelu, 4x0,34mm², PUR (polyuretan), Ø5,5mm, 250V, -25-90°C, IP67, stíněný, vhodný pro vlečné řetězy a odolný proti zkroucení, olejům a chladicím mazivům, svařovací prostor, bez silikonu.

VK205621



Připojovací kabel, 2m, zásuvka M12 5-pólová úhlová, volná koncovka kabelu, 5x0,34mm², PUR (polyuretan), Ø6mm, 60V, -25-90°C, IP67, stíněný, vhodný pro vlečné řetězy a odolný proti zkroucení, olejům a chladicím mazivům, svařovací prostor, bez silikonu.

VK205625




Připojovací kabel, 2m, zásuvka M12 5-pólová přímá, volná koncovka kabelu, 5x0,34mm², PUR (polyuretan), Ø6mm, 60V, -25-90°C, IP67, stíněný, vhodný pro vlečné řetězy a odolný proti zkroucení, olejům a chladicím mazivům, svařovací prostor, bez silikonu.

VK200321




Připojovací kabel, 2m, zásuvka M12 4-pólová úhlová, volná koncovka kabelu, 4x0,34mm², PUR (polyuretan), Ø4,7mm, 250V, -40-90°C, IP67, vhodný pro vlečné řetězy a odolný proti zkroucení, olejům a chladicím mazivům, svařovací prostor, bez silikonu.

VK200325




Připojovací kabel, 2m, zásuvka M12 4-pólová přímá, volná koncovka kabelu, 4x0,34mm², PUR (polyuretan), Ø4,7mm, 250V, -40-90°C, IP67, vhodný pro vlečné řetězy a odolný proti zkroucení, olejům a chladicím mazivům, svařovací prostor, bez silikonu.

VK200621




Připojovací kabel, 2m, zásuvka M12 5-pólová úhlová, volná koncovka kabelu, 5x0,34mm², PUR (polyuretan), Ø5,4mm, 60V, -25-90°C, IP67, vhodný pro vlečné řetězy a odolný proti zkroucení, olejům a chladicím mazivům, svařovací plocha, bez silikonu.

VK200625



Připojovací kabel, 2m, zásuvka M12 5-pólová přímá, volná koncovka kabelu, 5x0,34mm², PUR (polyuretan), Ø5,4mm, 60V, -25-90°C, IP67, vhodný pro vlečné řetězy a odolný proti zkroucení, olejům a chladicím mazivům, svařovací prostor, bez silikonu.

VY000005



IO-Link master, 41x24x67mm, IO-Link, M12, S rozhraním USB

Další příslušenství najdete na našich domovských stránkách



Montáž

Montáž / instalaci smí provádět pouze kvalifikovaný elektrikář!



Likvidace

Číslo WEEE podle § 6 odst. 3 ElektroG: 40951076

Bezpečnostní pokyny

/ Před uvedením do provozu prosím zkontrolujte, zda byly dodrženy veškeré bezpečnostní pokyny, které jsou případně uvedené v dokumentaci výrobku.

/ Nikdy nepoužívejte tato zařízení v aplikacích, kde bezpečnost osob závisí na jejich funkčnosti.

/ Software, ovladače a soubory IODD potřebné k provozu zařízení si můžete stáhnout bezplatně na naší domovské stránce: www.ipf-electronic.de/cz