

FR900020

Füllstand-Sensoren • Radar

Sensor Füllstand, Radar, 62lang, G1/2", 18-35V DC, programmierbar/konfigurierbar, 2x PNP/NPN NC/NO, 0/4-20mA, IO-Link, M12-Steckverbinder 4polig, IP67/IP69k, M12-Steckverbinder 4polig, Edelstahl 1.4404, IP67, Parametrierung



IO-Link Schnittstelle

Der Radarsensor FR900020 von ipf electronic ist ein elektronischer Distanzsensor, der zur kontinuierlichen Füllstandsmessung in flüssigen Medien eingesetzt wird. Er arbeitet berührungslos mit gepulstem FMCW-Radar (frequenzmoduliertes Dauerstrichradar) und erfasst zuverlässig die Entfernung zu stationären Objekten.

Dabei sendet der Sensor regelmäßig ein Radarsignal mit linear ansteigender und abfallender Frequenz aus. Die Frequenzänderung erfolgt mit konstanter Rate. Treffen die Signale auf Objekte im Messbereich, werden sie reflektiert. Anhand der Laufzeit und der Frequenzdifferenz des reflektierten Signals wird präzise die Distanz bestimmt.

Der FR900020 eignet sich für vielfältige Anwendungen in nahezu allen Industriezweigen und ist besonders für den Einsatz in Tanks bis zu einer Höhe von 5 Metern ausgelegt. Sein enger Öffnungswinkel von 10° minimiert Störeinflüsse durch Einbauten oder Fremdobjekte im Behälter.

Der Einsatz empfiehlt sich insbesondere dort, wo optische oder Ultraschallsensoren durch Umgebungsbedingungen wie Temperaturschwankungen, Gas- oder Dampfschichten, Druckverhältnisse (Überdruck, Unterdruck, Vakuum), Staub, Wind oder Licht beeinträchtigt werden.

Die eingesetzte Radartechnologie ermöglicht unter anderem:

- zuverlässige Messungen von Flüssigkeiten, auch bei Gasüberlagerungen (z. B. Ammoniak) oder Schaumbildung
- Messungen durch Behälterwände, etwa bei IBC-Containern oder durch Schutzfenster aus Materialien wie PTFE oder PP

Wenn Ultraschallmessungen an ihre Grenzen stoßen, bietet der FR900020 eine leistungsstarke Alternative. Der 122-GHz-Radarsensor zeichnet sich durch eine besonders gute Signalbündelung aus und bleibt unempfindlich gegenüber Verschmutzungen sowie Temperaturschwankungen.

Vorteile:

- unabhängig von Witterungseinflüssen
- beständig gegenüber extremen Temperaturen
- resistent gegen Feuchtigkeit, Schmutz und Temperaturschwankungen
- Durchstrahlung bestimmter Materialien möglich
- 122-GHz-Radartechnologie
- einfache Inbetriebnahme (Plug & Play)
- Fernüberwachung und Parametrierung über IO-Link
- wartungsfreier Betrieb

Elektrische Eigenschaften

Ansprechzeit	0,03 ms
Ausführung der Schaltfunktion	programmierbar/konfigurierbar
Ausführung des Analogausgangs	0 - 20mA 4 - 20mA
Ausführung des elektrischen Anschlusses	Steckverbinder M12
Ausführung des Schaltausgangs	Gegentakt (Push/Pull)
Bemessungsschaltstrom	200 mA
Einstellverfahren	Parametrierung über IO-Link
Leerlaufstrom	20 mA
Polzahl	4
Unterstützte Kommunikationsschnittstelle	IO-Link
Betriebsspannung (DC)	18 - 35 V
Messbereich	300 - 5000 mm
relative Permittivität (ϵ_r) des Mediums \geq	4
Elektrischer Anschluss	Steckverbinder M12 4polig
Betriebsspannung	18-35VDC
Schutzfunktionen	Kurzschlusschutz Verpolungsschutz

Mechanische Eigenschaften

Anzugsdrehmoment	50 Nm
Ausführung des Prozessanschlusses	G1/2 Zoll
Bauform	Zylinder, Gewinde
Druckfestigkeit	10 bar
Durchmesser	26 mm
Gewindelänge	14 mm
Länge	62 mm
Länge der Sonde	17 mm
Mediumtemperatur	-40 - 85 °C
Schutzart (IP)	IP67 / IP69k
Werkstoff des Gehäuses	Edelstahl
Werkstoff des Messaufnehmers	Kunststoff (PEEK)
Gewindemaß	1/2 Zoll
Umgebungstemperatur	-40 - 85 °C
Abmessungen	1/2 Zoll, 62mm lang

Optische Eigenschaften

Öffnungswinkel	10 °
----------------	------

Sonstige Eigenschaften

IO-Link-Version	V1.1
-----------------	------

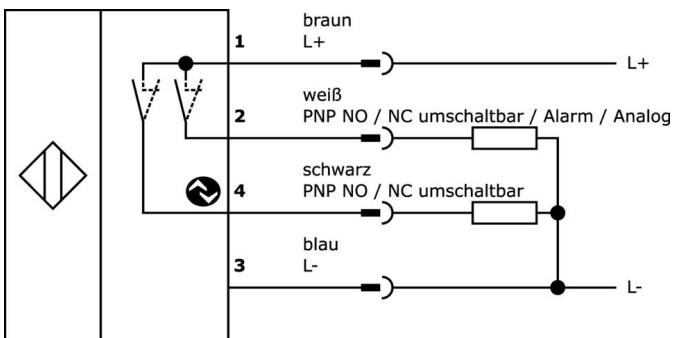
Klassifizierung

ETIM 8	
--------	--

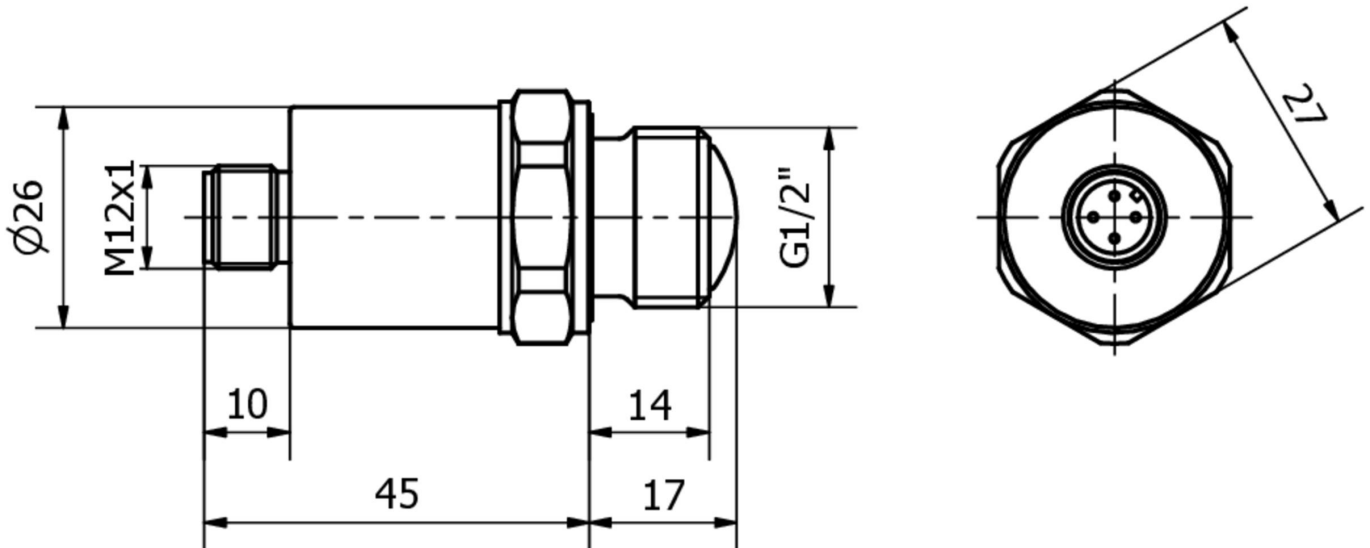
Weiteres

IPF Produktgruppe	352 Füllstandsensoren (Radar)
Verpackungsmaße	170 x 160 x 65 mm
Bruttogewicht	161 g
Zolltarifnummer	90261029
WEEE-Nummer	40951076
REACH-konform	Ja
RoHS konform	Ja
MTTF-Wert	214 Jahr(e)

Anschlussbild



Massbild



Auszug Zubehörprogramm

VK205321



Anschlussleitung, 2m, M12 Dose
4polig abgewinkelt, freies
Leitungsende, 4x0,34mm², PUR
(Polyurethan), Ø5,5mm, 250V, -
25-90°C, IP67, Geschirmt,
Schleppketten- und torsionsfähig,
Öle und Kühlschmiermittel,
Schweißbereich, Silikonfrei

VK205325



Anschlussleitung, 2m, M12 Dose
4polig gerade, freies
Leitungsende, 4x0,34mm², PUR
(Polyurethan), Ø5,5mm, 250V, -
25-90°C, IP67, Geschirmt,
Schleppketten- und torsionsfähig,
Öle und Kühlschmiermittel,
Schweißbereich, Silikonfrei

VK205621



Anschlussleitung, 2m, M12 Dose
5polig abgewinkelt, freies
Leitungsende, 5x0,34mm², PUR
(Polyurethan), Ø6mm, 60V, -25-
90°C, IP67, Geschirmt,
Schleppketten- und torsionsfähig,
Öle und Kühlschmiermittel,
Schweißbereich, Silikonfrei

VK205625



Anschlussleitung, 2m, M12 Dose
5polig gerade, freies
Leitungsende, 5x0,34mm², PUR
(Polyurethan), Ø6mm, 60V, -25-
90°C, IP67, Geschirmt,
Schleppketten- und torsionsfähig,
Öle und Kühlschmiermittel,
Schweißbereich, Silikonfrei

VK200321



Anschlussleitung, 2m, M12 Dose
4polig abgewinkelt, freies
Leitungsende, 4x0,34mm², PUR
(Polyurethan), Ø4,7mm, 250V, -
40-90°C, IP67, Schleppketten- und
torsionsfähig, Öle und
Kühlschmiermittel,
Schweißbereich, Silikonfrei

VK200325



Anschlussleitung, 2m, M12 Dose
4polig gerade, freies
Leitungsende, 4x0,34mm², PUR
(Polyurethan), Ø4,7mm, 250V, -
40-90°C, IP67, Schleppketten- und
torsionsfähig, Öle und
Kühlschmiermittel,
Schweißbereich, Silikonfrei

VK200621



Anschlussleitung, 2m, M12 Dose
5polig abgewinkelt, freies
Leitungsende, 5x0,34mm², PUR
(Polyurethan), Ø5,4mm, 60V, -25-
90°C, IP67, Schleppketten- und
torsionsfähig, Öle und
Kühlschmiermittel,
Schweißbereich, Silikonfrei

VK200625



Anschlussleitung, 2m, M12 Dose
5polig gerade, freies
Leitungsende, 5x0,34mm², PUR
(Polyurethan), Ø5,4mm, 60V, -25-
90°C, IP67, Schleppketten- und
torsionsfähig, Öle und
Kühlschmiermittel,
Schweißbereich, Silikonfrei

VY000005



IO-Link Master, 41x24x67mm, IO-
Link, M12, Mit USB-Schnittstelle

Weiteres Zubehör finden Sie auf unserer Homepage



Einbau

Einbau / Installation darf nur durch eine
Elektrofachkraft erfolgen!



Entsorgung

WEEE-Nummer gemäß § 6 Abs. 3 ElektroG:
40951076

Sicherheitshinweise

/ Bitte vergewissern Sie sich vor Inbetriebnahme, dass alle ggf. in der Produktdokumentation aufgeführten
Sicherheitshinweise beachtet wurden.

/ Bei direkter Auswirkung auf die Personensicherheit ist die Anwendung dieser Produkte untersagt.

/ Die zum Betrieb Ihres Gerätes ggf. erforderliche Software, Treiber oder IODD-Dateien können Sie kostenlos auf unserer
Homepage herunterladen: www.ipf.de