

FR900020

Sensores de nivel de llenado • Radar

Sensor de nivel, radar, 62lang, G1/2", 18-35V CC, programable/configurable, 2x PNP/NPN NC/NO, 0/4-20mA, IO-Link, conector M12 de 4 polos, IP67/IP69k, conector M12 de 4 polos, acero inoxidable 1.4404, IP67, parametrización



interfaz IO-Link

El sensor de radar FR900020 de ipf electronic es un sensor electrónico de distancia que se utiliza para la medición continua de nivel en medios líquidos. Funciona sin contacto con radar FMCW pulsado (radar de onda continua de frecuencia modulada) y detecta de forma fiable la distancia a objetos estacionarios.

El sensor emite regularmente una señal de radar con una frecuencia linealmente creciente y decreciente. La frecuencia cambia a un ritmo constante. Si las señales chocan con objetos dentro del rango de medición, se reflejan. La distancia se determina con precisión en función del tiempo de vuelo y la diferencia de frecuencia de la señal reflejada.

El FR900020 es adecuado para una amplia gama de aplicaciones en casi todas las ramas de la industria y está especialmente diseñado para su uso en depósitos de hasta 5 metros de altura. Su estrecho ángulo de apertura de 10° minimiza las interferencias de instalaciones u objetos extraños en el tanque.

Su uso está especialmente recomendado cuando los sensores ópticos o ultrasónicos se ven afectados por condiciones ambientales como fluctuaciones de temperatura, capas de gas o vapor, condiciones de presión (sobrepresión, subpresión, vacío), polvo, viento o luz.

La tecnología de radar utilizada permite, entre otras cosas

- mediciones fiables de líquidos, incluso con capas de gas (por ejemplo, amoníaco) o formación de espuma
- mediciones a través de las paredes de los contenedores, por ejemplo en contenedores IBC o a través de ventanas protectoras de materiales como PTFE o PP

Cuando las mediciones ultrasónicas alcanzan sus límites, el FR900020 ofrece una potente alternativa. El sensor de radar de 122 GHz se caracteriza por una agrupación de señales especialmente buena y sigue siendo insensible a la contaminación y a las fluctuaciones de temperatura.

Ventajas:

- Independiente de las condiciones meteorológicas
- Resistente a temperaturas extremas
- Resistente a la humedad, la suciedad y las fluctuaciones de temperatura
- Posibilidad de radiación a través de determinados materiales
- Tecnología de radar de 122 GHz
- Puesta en servicio sencilla (plug & play)
- Supervisión y parametrización remotas mediante IO-Link
- Funcionamiento sin mantenimiento

Datos eléctricos

Tiempo de respuesta/caída	0,03 ms
Ejecución de la función de conmutación	programable/configurable
Versión de la salida analógica	0 - 20mA 4 - 20mA
Versión de la conexión eléctrica	Conector M12
Versión de la salida de conmutación	Push-pull
Corriente de conmutación asignada	200 mA
Procedimiento de ajuste	parametrización mediante IO-Link
Corriente en vacío	20 mA
Número de polos	4
Interfaz de comunicación admitida	IO-Link
Tensión de servicio (CC)	18 - 35 V
Rango de medición	300 - 5000 mm
Permisividad relativa (ϵ_r) del medio \geq	4
Conexión eléctrica	Conector M12 de 4 clavijas
Tensión de servicio	18-35VDC
ardTEEL_Schutzfunktionen	Kurzschlusschutz Verpolungsschutz

Datos mecánicos

Par de apriete	50 Nm
Versión de la conexión al proceso	G1/2"
Diseño	Cilindro, rosca
Resistencia a la presión	10 bar
Diámetro	26 mm
Longitud de rosca	14 mm
Longitud	62 mm
Longitud de la sonda	17 mm
Temperatura del medio	-40 - 85 °C
Grado de protección (IP)	IP67 / IP69k
Material de la carcasa	Acero inoxidable
Material del transductor de medida	Plástico (PEEK)
Dimensión de la rosca	1/2"
Temperatura ambiente	-40 - 85 °C
dimensiones	1/2 pulgada, 62 mm de longitud

Datos ópticos

Ángulo de apertura	10 °
--------------------	------

Otros datos

Versión IO-Link	V1.1
-----------------	------

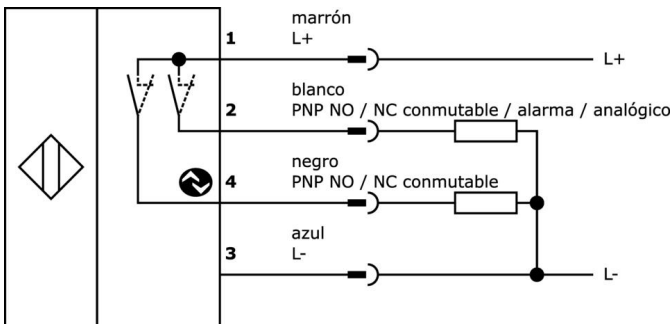
Clasificación

ETIM 8

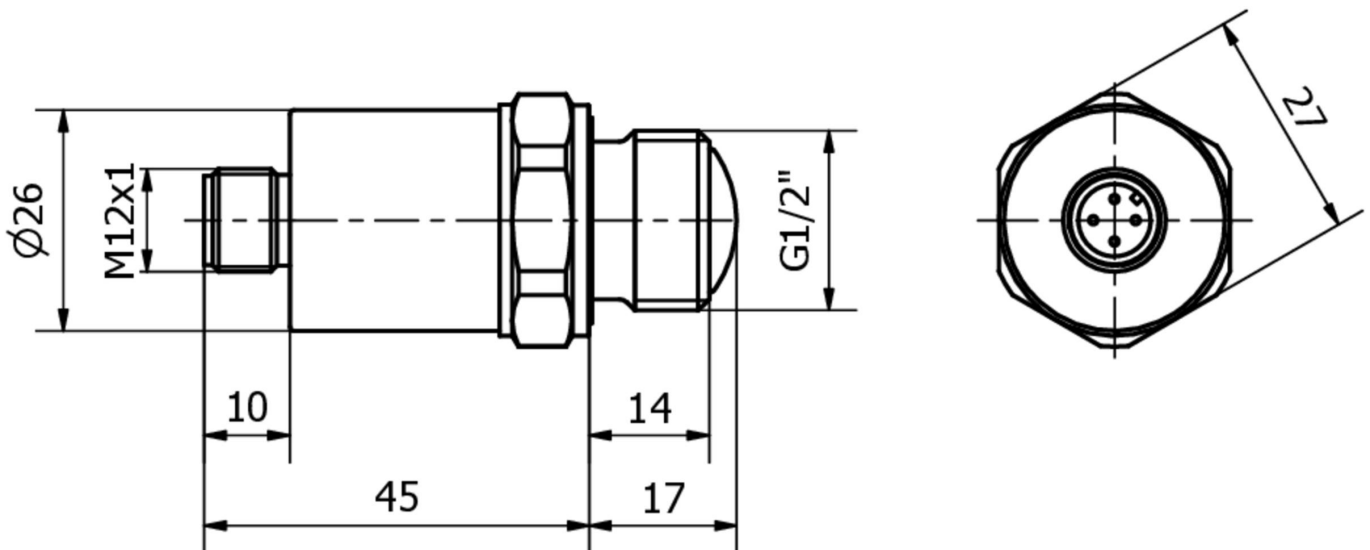
Más

Grupo de productos ipf	352 Sensores de nivel (radar)
dimensiones de embalaje	170 x 160 x 65 mm
Peso bruto	161 g
Código arancelario	90261029
WEEE número	40951076
Conforme a REACH	Sí
Conforme a RoHS	Sí
Valor MTTF	214 Año(s)

Conexión



Dibujo acotado



Extracto del programa de accesorios

VK205321



Cable de conexión, 2m, conector M12 acodado de 4 polos, extremo de cable libre, 4x0,34mm², PUR (poliuretano), Ø5,5mm, 250V, -25-90°C, IP67, apantallado, resistente a la cadena de arrastre y a la torsión, aceites y lubricantes refrigerantes, zona de soldadura, sin silicona

VK205325



Cable de conexión, 2 m, conector M12 recto de 4 polos, extremo de cable libre, 4x0,34 mm², PUR (poliuretano), Ø5,5 mm, 250 V, -25-90 °C, IP67, apantallado, resistente a cadenas de arrastre y torsión, aceites y lubricantes refrigerantes, zona de soldadura, sin silicona

VK205621



Cable de conexión, 2m, conector M12 acodado de 5 polos, extremo de cable libre, 5x0,34mm², PUR (poliuretano), Ø6mm, 60V, -25-90°C, IP67, apantallado, resistente a la cadena de arrastre y a la torsión, aceites y lubricantes refrigerantes, zona de soldadura, sin silicona

VK205625



Cable de conexión, 2m, conector M12 recto de 5 polos, extremo de cable libre, 5x0,34mm², PUR (poliuretano), Ø6mm, 60V, -25-90°C, IP67, apantallado, resistente a la cadena de arrastre y a la torsión, aceites y lubricantes refrigerantes, zona de soldadura, sin silicona

VK200321



Cable de conexión, 2m, conector M12 acodado de 4 polos, extremo de cable libre, 4x0,34mm², PUR (poliuretano), Ø4,7mm, 250V, -40-90°C, IP67, resistente a la cadena de arrastre y a la torsión, aceites y lubricantes refrigerantes, zona de soldadura, sin silicona

VK200325



Cable de conexión, 2m, conector M12 recto de 4 polos, extremo de cable libre, 4x0,34mm², PUR (poliuretano), Ø4,7mm, 250V, -40-90°C, IP67, resistente a la cadena de arrastre y a la torsión, aceites y lubricantes refrigerantes, zona de soldadura, sin silicona

VK200621



Cable de conexión, 2m, conector M12 acodado de 5 polos, extremo de cable libre, 5x0,34mm², PUR (poliuretano), Ø5,4mm, 60V, -25-90°C, IP67, resistente a la cadena de arrastre y a la torsión, aceites y lubricantes refrigerantes, zona de soldadura, sin silicona

VK200625



Cable de conexión, 2m, conector M12 recto de 5 polos, extremo de cable libre, 5x0,34mm², PUR (poliuretano), Ø5,4mm, 60V, -25-90°C, IP67, resistente a la cadena de arrastre y a la torsión, aceites y lubricantes refrigerantes, zona de soldadura, sin silicona

VY000005



IO-Link Master, 41x24x67mm, IO-Link, M12, Con interfaz USB

Encontrará más accesorios en nuestra [página web](#)



Montaje

El montaje/la instalación solo debe ser llevado a cabo por electricistas cualificados.



Eliminación de residuos

Número WEEE según § 6 párrafo 3 ElektroG: 40951076

Indicaciones de seguridad

/ Antes de la puesta en marcha, asegúrese de que se han respetado todas las indicaciones de seguridad indicadas en la documentación del producto.

/ El uso de estos productos está prohibido si tienen un efecto directo en la seguridad de las personas.

/ Cualquier software, controladores o archivos IODD que puedan ser necesarios para operar su dispositivo pueden ser descargados gratuitamente desde nuestra página web: www.ipf-electronic.de/es