

FR900020

Sensores de nível de enchimento • Radar

Sensor de nível, radar, 62lang, G1/2", 18-35V DC, programável/configurável, 2x PNP/ NPN NC/NO, 0/4-20mA, IO-Link, conector de ficha M12 de 4 pinos, IP67/IP69k, conector de ficha M12 de 4 pinos, aço inoxidável 1.4404, IP67, parametrização



Interface IO-Link

O sensor de radar FR900020 da ipf electronic é um sensor eletrônico de distância que é utilizado para a medição contínua de nível em meios líquidos. Funciona sem contacto com radar FMCW pulsado (radar de ondas contínuas com modulação de frequência) e detecta com fiabilidade a distância a objectos estacionários.

O sensor emite regularmente um sinal de radar com uma frequência linearmente crescente e decrescente. A frequência muda a um ritmo constante. Se os sinais atingirem objectos na área de medição, são reflectidos. A distância é determinada com precisão com base no tempo de voo e na diferença de frequência do sinal refletido.

O FR900020 é adequado para uma vasta gama de aplicações em quase todos os ramos da indústria e foi especialmente concebido para utilização em tanques até uma altura de 5 metros. O seu ângulo de abertura estreito de 10° minimiza a interferência de instalações ou objectos estranhos no tanque.

A sua utilização é particularmente recomendada quando os sensores ópticos ou ultra-sónicos são afectados pelas condições ambientais, tais como flutuações de temperatura, camadas de gás ou de vapor, condições de pressão (sobrepessão, subpressão, vácuo), poeira, vento ou luz.

A tecnologia de radar utilizada permite, entre outras coisas

- medições fiáveis de líquidos, mesmo com sobreposições de gás (por exemplo, amoníaco) ou formação de espuma
- Medições através das paredes do contentor, por exemplo, em contentores IBC ou através de janelas de protecção feitas de materiais como PTFE ou PP

Quando as medições ultra-sónicas atingem os seus limites, o FR900020 oferece uma alternativa poderosa. O sensor de radar de 122 GHz caracteriza-se por um agrupamento de sinais particularmente bom e permanece insensível à contaminação e às flutuações de temperatura.

Vantagens:

- Independente das condições climatéricas
- Resistente a temperaturas extremas
- Resistente à humidade, sujidade e variações de temperatura
- Possibilidade de radiação através de determinados materiais
- Tecnologia de radar de 122 GHz
- Colocação em funcionamento simples (plug & play)
- Monitorização e parametrização remotas através de IO-Link
- Funcionamento sem manutenção

Características eléctricas

Tempo de resposta	0,03 ms
Execução da função de comutação	programável/configurável
Versão de saída analógica	0 - 20mA 4 - 20mA
Concepção da ligação eléctrica	Conector M12
Versão de saída de comutação	Push-pull (empurrar/puxar)
Corrente nominal de comutação	200 mA
Procedimento de definição	Parametrização via IO-Link
Corrente em vazio	20 mA
Número de postes	4
Interface de comunicação suportada	IO-Link
Tensão de funcionamento (DC)	18 - 35 V
Gama de medição	300 - 5000 mm
Permissividade relativa (ϵ_r) do meio \geq	4
Ligação eléctrica	Conector de ficha M12 de 4 pinos
Tensão de funcionamento	18-35VDC
Funções de protecção	Protecção contra curto-circuitos Protecção contra inversão de polaridade

Características mecânicas

Binário de aperto	50 Nm
Concepção da ligação ao processo	G1/2 polegada
Tipo	Cilindro, rosca
Resistência à compressão	10 bar
Diâmetro	26 mm
Comprimento da rosca	14 mm
Comprimento	62 mm
Comprimento da sonda	17 mm
Temperatura média	-40 - 85 °C
Classe de protecção (IP)	IP67 / IP69k
Material do invólucro	Aço inoxidável
Material do transdutor	Plástico (PEEK)
Dimensão da rosca	1/2 polegada
Temperatura ambiente	-40 - 85 °C
Dimensões	1/2 polegada, 62 mm de comprimento

Características ópticas

Ângulo de abertura	10 °
--------------------	------

Outras características

Versão IO-Link	V1.1
----------------	------

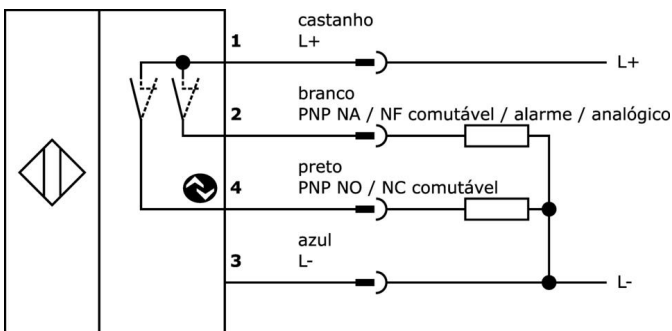
Classificação

ETIM 8

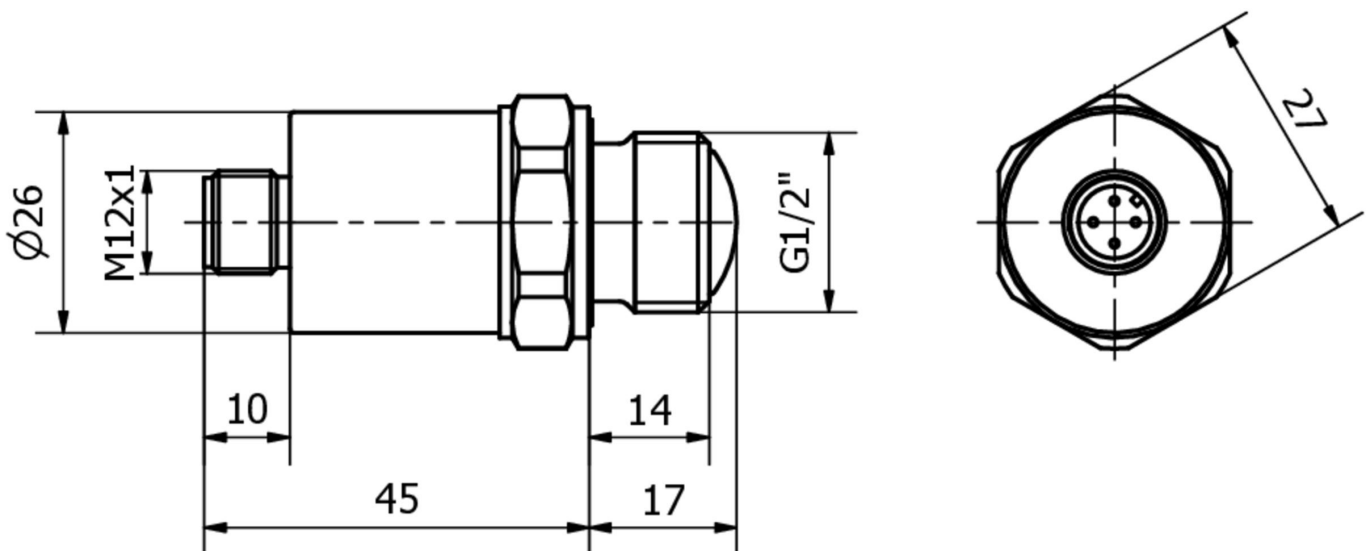
Mais

Grupo de produtos IPF	352 Sensores de nível (radar)
dimensões da embalagem	170 x 160 x 65 mm
Peso bruto	161 g
Número da pauta aduaneira	90261029
Número WEEE	40951076
Em conformidade com o REACH	Sim
Conformidade com RoHS	Sim
Valor MTTF	214 Ano(s)

Ligação



Desenho dimensional



Programa de acessórios de extracção

VK205321



Cabo de ligação, 2m, tomada M12 de 4 pinos em ângulo, extremidade do cabo livre, 4x0,34mm², PUR (poliuretano), Ø5,5mm, 250V, -25-90°C, IP67, blindado, resistente a correntes de arrasto e torção, óleos e lubrificantes de arrefecimento, área de soldadura, sem silicone

VK205325



Cabo de ligação, 2m, tomada M12 de 4 pinos rectos, extremidade do cabo livre, 4x0,34mm², PUR (poliuretano), Ø5,5mm, 250V, -25-90°C, IP67, blindado, resistente a correntes de arrasto e torção, óleos e lubrificantes de arrefecimento, área de soldadura, sem silicone

VK205621



Cabo de ligação, 2m, casquilho M12 de 5 pinos angular, extremidade do cabo livre, 5x0,34mm², PUR (poliuretano), Ø6mm, 60V, -25-90°C, IP67, blindado, resistente a correntes de arrasto e à torção, óleos e lubrificantes de arrefecimento, área de soldadura, sem silicone

VK205625



Cabo de ligação, 2m, tomada M12 de 5 pinos rectos, extremidade do cabo livre, 5x0,34mm², PUR (poliuretano), Ø6mm, 60V, -25-90°C, IP67, blindado, resistente a correntes de arrasto e torção, óleos e lubrificantes de arrefecimento, área de soldadura, sem silicone

VK200321



Cabo de ligação, 2m, casquilho M12 de 4 pinos em ângulo, extremidade do cabo livre, 4x0,34mm², PUR (poliuretano), Ø4,7mm, 250V, -40-90°C, IP67, resistente a correntes de arrasto e torção, óleos e lubrificantes de arrefecimento, zona de soldadura, sem silicone

VK200325



Cabo de ligação, 2m, tomada M12 de 4 pinos rectos, extremidade do cabo livre, 4x0,34mm², PUR (poliuretano), Ø4,7mm, 250V, -40-90°C, IP67, resistente à corrente de arrasto e à torção, óleos e lubrificantes de arrefecimento, área de soldadura, sem silicone

VK200621



Cabo de ligação, 2m, casquilho M12 de 5 pinos angular, extremidade do cabo livre, 5x0,34mm², PUR (poliuretano), Ø5,4mm, 60V, -25-90°C, IP67, resistente a correntes de arrasto e torção, óleos e lubrificantes de arrefecimento, zona de soldadura, sem silicone

VK200625



Cabo de ligação, 2m, tomada M12 de 5 pinos rectos, extremidade do cabo livre, 5x0,34mm², PUR (poliuretano), Ø5,4mm, 60V, -25-90°C, IP67, resistente à corrente de arrasto e à torção, óleos e lubrificantes de arrefecimento, área de soldadura, sem silicone

VY000005



IO-Link Master, 41x24x67mm, IO-Link, M12, Com interface USB

Pode encontrar mais acessórios na nossa página inicial



Instalação

A montagem / instalação só pode ser efectuada por um electricista qualificado!



Eliminação

Número WEEE de acordo com § 6 para. 3 ElektroG: 40951076

Avisos de segurança

/ Antes da primeira utilização, certifique-se de que segue todas as instruções de segurança que possam ser fornecidas nas informações sobre o produto.

/ Nunca utilize estes dispositivos em aplicações em que a segurança de uma pessoa dependa da sua funcionalidade.

/ Qualquer software, controladores ou ficheiros IO-Link que possam ser necessários para operar o seu dispositivo podem ser descarregados gratuitamente a partir da nossa página inicial: www.ipf-electronic.com