

FR900020

灌装液位传感器 • 雷达

液位传感器, 雷达, 62lang, G1/2", 18-35V DC, 可编程/可配置, 2x PNP/NPN NC/NO, 0/4-20mA, IO-Link, M12 插头连接器 4 针, IP67/IP69k, M12 插头连接器 4 针, 1.4404 不锈钢, IP67, 参数设置



IO-Link接口

ipf electronic 的 FR900020 雷达传感器是一种电子距离传感器, 用于连续测量液体介质中的液位。它与脉冲 FMCW 雷达 (频率调制连续波雷达) 无接触工作, 能可靠地检测与静止物体的距离。

传感器有规律地发射频率线性增减的雷达信号。频率以恒定的速率变化。如果信号击中测量范围内的物体, 就会被反射。根据飞行时间和反射信号的频率差, 可精确确定距离。

FR900020 适用于几乎所有工业领域的广泛应用, 尤其适用于高度不超过 5 米的储罐。其 10° 的窄孔径角最大程度地减少了罐内装置或异物的干扰。

在光学或超声波传感器受环境条件 (如温度波动、气体或蒸汽层、压力条件 (超压、欠压、真空)、灰尘、风或光线) 影响的情况下, 尤其推荐使用该产品。

使用雷达技术可以实现以下功能

- 对液体进行可靠的测量, 即使是有气体覆盖 (如氨) 或泡沫形成的液体
- 透过容器壁进行测量, 例如在 IBC 容器中, 或透过 PTFE 或 PP 等材料制成的保护窗进行测量

当超声波测量达到极限时, FR900020 提供了一个强大的替代方案。122 GHz 雷达传感器的特点是信号捆绑性特别好, 对污染和温度波动不敏感。

优点

- 不受天气条件影响
- 耐极端温度
- 抗潮湿、灰尘和温度波动
- 可透过某些材料进行辐射
- 122 千兆赫雷达技术
- 调试简单 (即插即用)
- 通过 IO-Link 进行远程监控和参数设置
- 免维护操作

电气特性

响应/衰减时间	0.03 毫秒
开关功能的类型	可编程/可配置
模拟输出的类型	0-20mA 4-20mA
电气连接的类型	连接器M12
开关输出的类型	推拉式
额定开关电流	200 毫安
设置程序	通过IO-Link进行参数化
空载电流	20 毫安
引脚数量	4
支持的通信接口	IO-Link
工作电压 (DC)	18 - 35 V
测量范围	300 - 5000 mm
介质的相对介电常数 (ϵ_r) \geq	4
电气连接	M12 4 针插头连接器
工作电压	18-35VDC
模拟输出的相对线性偏差	短路保护 1 千万次负载变化

机械特征

拧紧扭矩	50 牛
过程连接的类型	G1/2英寸
设计	圆筒，有螺纹的
抗压能力	10 bar
直径	26 mm
螺纹长度	14 mm
长度	62 mm
探头长度	17 mm
中温	-40 - 85 °C
保护程度 (IP)	IP67 / IP69k
外壳材料	不锈钢
感应元件材料	塑料 (PEEK)
导光板	1/2英寸
环境温度	-40 - 85 °C
尺寸	1/2 英寸，62 毫米长

光学特征

光束扩散的角度	10 °
---------	------

其他特点

IO-Link版本	V1.1
-----------	------

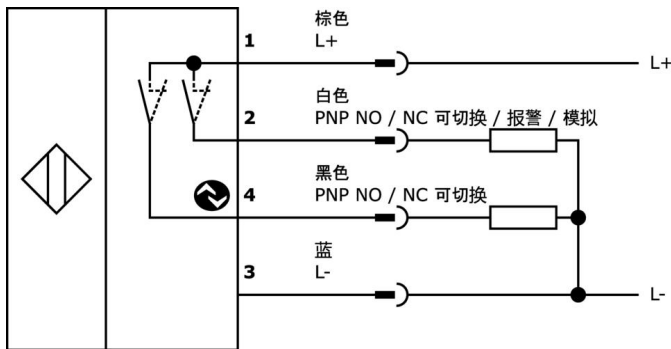
种类

ETIM 8	
--------	--

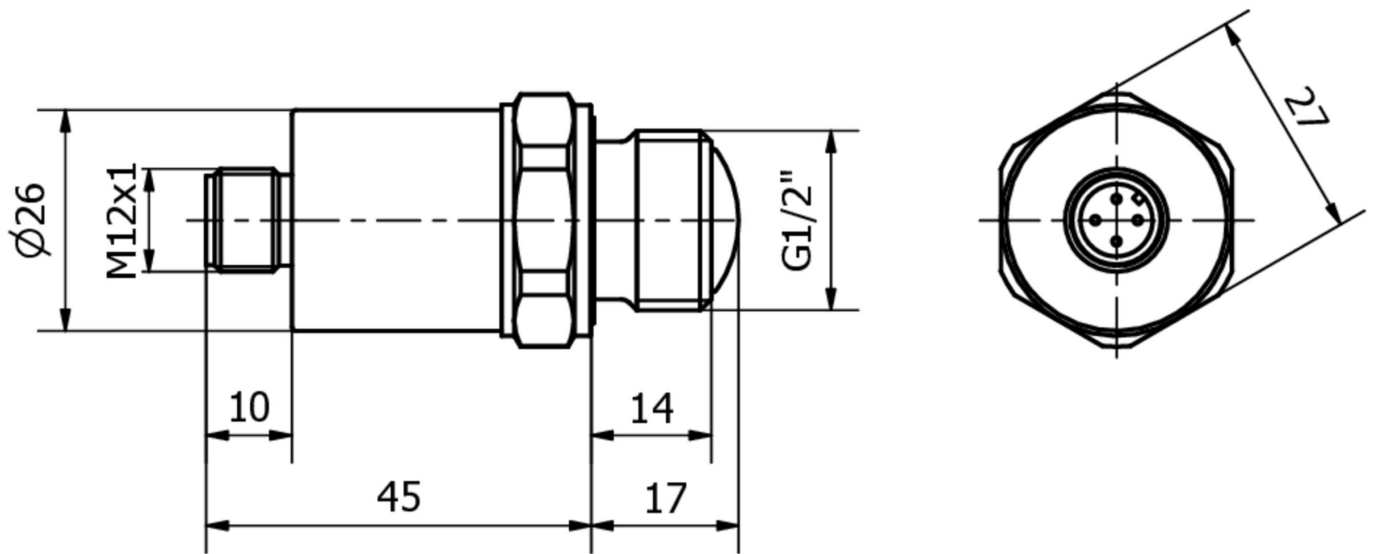
更多

IPF产品组	352 液位传感器(雷达)
包装尺寸	170 x 160 x 65 mm
总重量	161 g
海关税号	90261029
WEEE编号	40951076
适应性强	是
符合RoHS标准	是
MTTF值	214 年(s)

连接




尺寸图



摘录配件方案


VK205321

 连接电缆, 2 米, M12 插口 4 针斜角, 自由电缆终端, 4x0.
34mm², PUR (聚氨酯), Ø5.5mm, 250V, -25-90°C, IP67, 屏蔽, 耐拖链和扭转, 耐油和冷却润滑剂, 焊接区, 无硅树脂

VK205325

 连接电缆, 2 米, M12 插口 4 针直通, 自由电缆终端, 4x0.
34mm², PUR (聚氨酯), Ø5.5mm, 250V, -25-90°C, IP67, 屏蔽, 抗拖链和扭转, 耐油和冷却润滑剂, 焊接区, 无硅树脂


VK205621

 连接电缆, 2 米, M12 插口 5 针斜角, 自由电缆终端, 5x0.
34mm², PUR (聚氨酯), Ø6mm, 60V, -25-90°C, IP67, 屏蔽, 耐拖链和扭转, 耐油和冷却润滑剂, 焊接区, 无硅树脂

VK205625

 连接电缆, 2 米, M12 插口 5 针直通, 自由电缆终端, 5x0.
34mm², PUR (聚氨酯), Ø6mm, 60V, -25-90°C, IP67, 屏蔽, 耐拖链和扭转, 耐油和冷却润滑剂, 焊接区, 无硅树脂


VK200321

 连接电缆, 2 米, M12 插口 4 针斜角, 自由电缆终端, 4x0.
34mm², PUR (聚氨酯), Ø4.7mm, 250V, -40-90°C, IP67, 耐拖链和扭转, 耐油和冷却润滑剂, 焊接区, 无硅树脂


VK200325

 连接电缆, 2 米, M12 插口 4 针直通, 自由电缆终端, 4x0.
34mm², PUR (聚氨酯), Ø4.7mm, 250V, -40-90°C, IP67, 耐拖链和扭转, 耐油和冷却润滑剂, 焊接区, 无硅树脂

VK200621

 连接电缆, 2 米, M12 插口 5 针斜角, 自由电缆终端, 5x0.
34mm², PUR (聚氨酯), Ø5.4mm, 60V, -25-90°C, IP67, 耐拖链和扭转, 耐油和冷却润滑剂, 焊接区, 无硅树脂

VK200625

 连接电缆, 2 米, M12 插口 5 针直通, 自由电缆终端, 5x0.
34mm², PUR (聚氨酯), Ø5.4mm, 60V, -25-90°C, IP67, 耐拖链和扭转, 耐油和冷却润滑剂, 焊接区, 无硅树脂

VY000005

 IO-Link 主站, 41x24x67mm, IO-Link, M12, 带 USB 接口

您可以在我们的主页上找到更多配件



安装
安装工作只能由合格的电工来完成!



废弃处理
根据第 6 条第 3 款 ElektroG 规定的 WEEE 编号: 40951076

安全警告

- / 在初始操作之前, 请确保遵循产品信息中可能提供的所有安全说明。
- / 切勿在人的安全取决于其功能的应用中使用这些设备。
- / 任何操作设备所需的软件、驱动程序或IODD文件都可以从我们的主页上免费下载: www.ipf-electronic.com。