

FS906000

Accesorios • conductivo

Sensor de nivel, conductivo, 1/2" 552long, G 1/2", -40-150°C, conexión a amplificador, bornes unipolares, poliamida, anillo POM+acero inoxidable 1.4571, IP65, sonda 1x Ø4mm 500long



Hay sensores de nivel y de nivel de llenado que operan siguiendo diferentes principios de medición. La elección del sensor dependerá del medio a detectar y de las condiciones ambientales. El flujo de materiales en un recipiente vibratorio se consulta extraordinariamente con sensores de nivel de llenado inductivos, cuyo péndulo es movido por el material que hay dentro del recipiente. La detección de niveles de llenado de medios líquidos o sólidos se puede implementar con sensores de nivel de llenado capacitivos. Ellos funcionan siguiendo el principio del condensador; el medio cambia la dielectricidad entre dos electrodos. La modificación resultante se transforma en una señal de salida digital. Otra alternativa para detectar niveles de llenado de medios conductores la ofrecen los relés de nivel de llenado conductivos. Se determina la resistencia entre el electrodo de referencia y el electrodo medido. Al rebasar por exceso o por defecto un umbral ajustado se conmuta una salida de relé.

Datos eléctricos

Cantidad de sondas	1
Ejecución de la función de conmutación	Amplificador
Versión de la conexión eléctrica	Conexión por borne
Versión de la salida de conmutación	Amplificador
Número de polos	1
Principio de medición	Conductiva

Datos mecánicos

Versión de la conexión al proceso	G1/2"
Diseño	redondo
Resistencia a la presión	10 bar
Diámetro	40 mm
Diámetro de sonda	4 mm
Longitud de rosca	15 mm
Altura	52 mm
Longitud	552 mm
Longitud de la sonda	500 mm
Temperatura del medio	-20 - 100 °C
Grado de protección (IP)	IP65
Material de la superficie activa del sensor	Plástico (POM)
Material de la carcasa	Poliamida PA
Material del transductor de medida	Acero inoxidable 1.4571
Dimensión de la rosca	1/2"
Temperatura ambiente	-40 - 150 °C

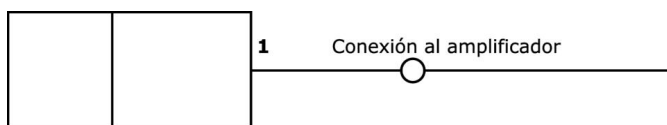
Clasificación

ETIM 8	EC001447 Dispositivo de control de nivel
--------	--

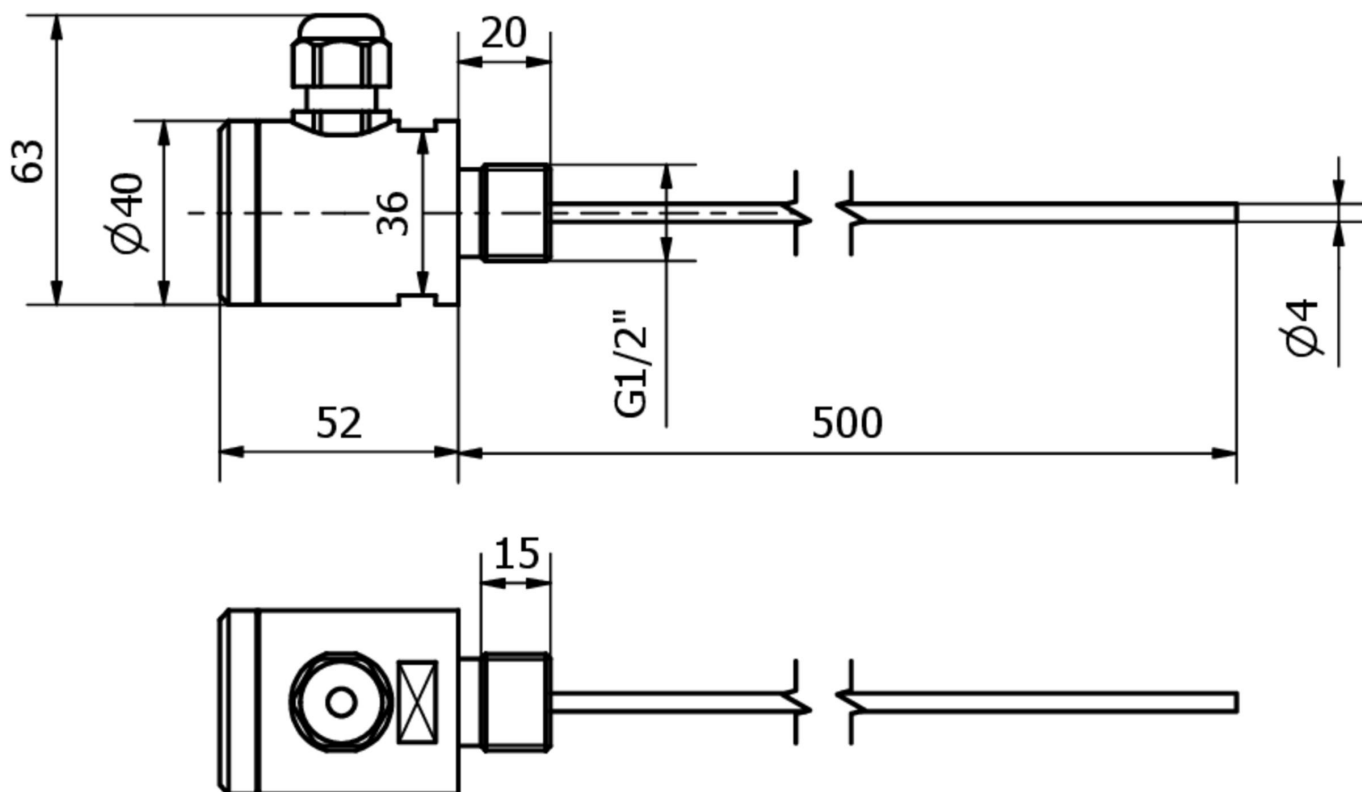
Más

Grupo de productos ipf	350 Sensores de nivel de llenado (capacitivos/ conductivos)
dimensiones de embalaje	590 x 97 x 65 mm
Peso bruto	160 g
Código arancelario	85365019
WEEE número	40951076
Conforme a REACH	Sí
Conforme a RoHS	Sí

Conexión



Dibujo acotado



Extracto del programa de accesorios

FV565900



amplificador nivel de llenado, conductivo, 23x114x99mm, 2 canales, 20-253v dc, sujetar con bornes, ip20, poliamida, con indicador led

FV565901



amplificador nivel de llenado, conductivo, 23x114x99mm, 2 canales, 20-253v dc, sujetar con bornes, ip20, poliamida, con indicador led

Encontrará más accesorios en nuestra página web



Montaje

El montaje/la instalación solo debe ser llevado a cabo por electricistas cualificados.



Eliminación de residuos

Número WEEE según § 6 párrafo 3 ElektroG: 40951076

Indicaciones de seguridad

/ Antes de la puesta en marcha, asegúrese de que se han respetado todas las indicaciones de seguridad indicadas en la documentación del producto.

/ El uso de estos productos está prohibido si tienen un efecto directo en la seguridad de las personas.