

## FS906000

### Accessoires • Sondes conductrices

Capteur de niveau, conducteur, 1/2" 552long, G 1/2", -40-150°C, raccordement à l'amplificateur, bornes 1 pôle, polyamide, anneau POM+acier inox 1.4571, IP65, sonde 1x Ø4mm 500long



Il existe des capteurs de niveau et des capteurs de niveau qui fonctionnent selon différents principes de mesure. Le choix du capteur dépend du fluide à détecter et des conditions ambiantes. Le flux de matière dans un pot vibrant peut être parfaitement détecté par des capteurs de niveau inductifs dont le pendule est déplacé par la matière se trouvant dans le pot. La détection de niveaux de produits liquides ou solides peut par exemple être réalisée avec des capteurs de niveau capacitifs. Ceux-ci fonctionnent selon le principe du condensateur, le fluide modifie la diélectricité entre deux électrodes. La modification ainsi provoquée est convertie en un signal de sortie numérique. Les relais de niveau conductifs constituent une autre alternative pour la détection de niveaux de produits conducteurs. La résistance entre l'électrode de référence et l'électrode de mesure est déterminée. En cas de dépassement d'un seuil défini, une sortie relais est activée.

#### Caractéristiques électriques

Nombre de sondes	1
Exécution de la fonction de commutation	Amplificateur
Exécution du raccordement électrique	Raccord à compression
Version de la sortie de commutation	Amplificateur
Nombre de pôles	1
Principe de mesure	Conducteur

#### Propriétés mécaniques

Exécution du raccord de processus	G1/2 pouce
Forme de construction	rond
Résistance à la compression	10 bar
Diamètre	40 mm
Diamètre de la sonde	4 mm
Longueur du filetage	15 mm
Hauteur	52 mm
Longueur	552 mm
Longueur de la sonde	500 mm
Température du fluide	-20 - 100 °C
Indice de protection (IP)	IP65
Matériau de la surface active du capteur	Plastique (POM)
Matériau du boîtier	Polyamide PA
Matériau du capteur de mesure	Acier inoxydable 1.4571
Dimension du filetage	1/2 pouce
Température ambiante	-40 - 150 °C

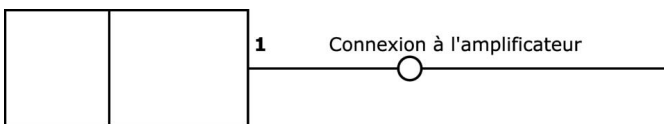
**Classification**

ETIM 8	EC001447 Appareil de surveillance du niveau de remplissage/niveau
--------	---

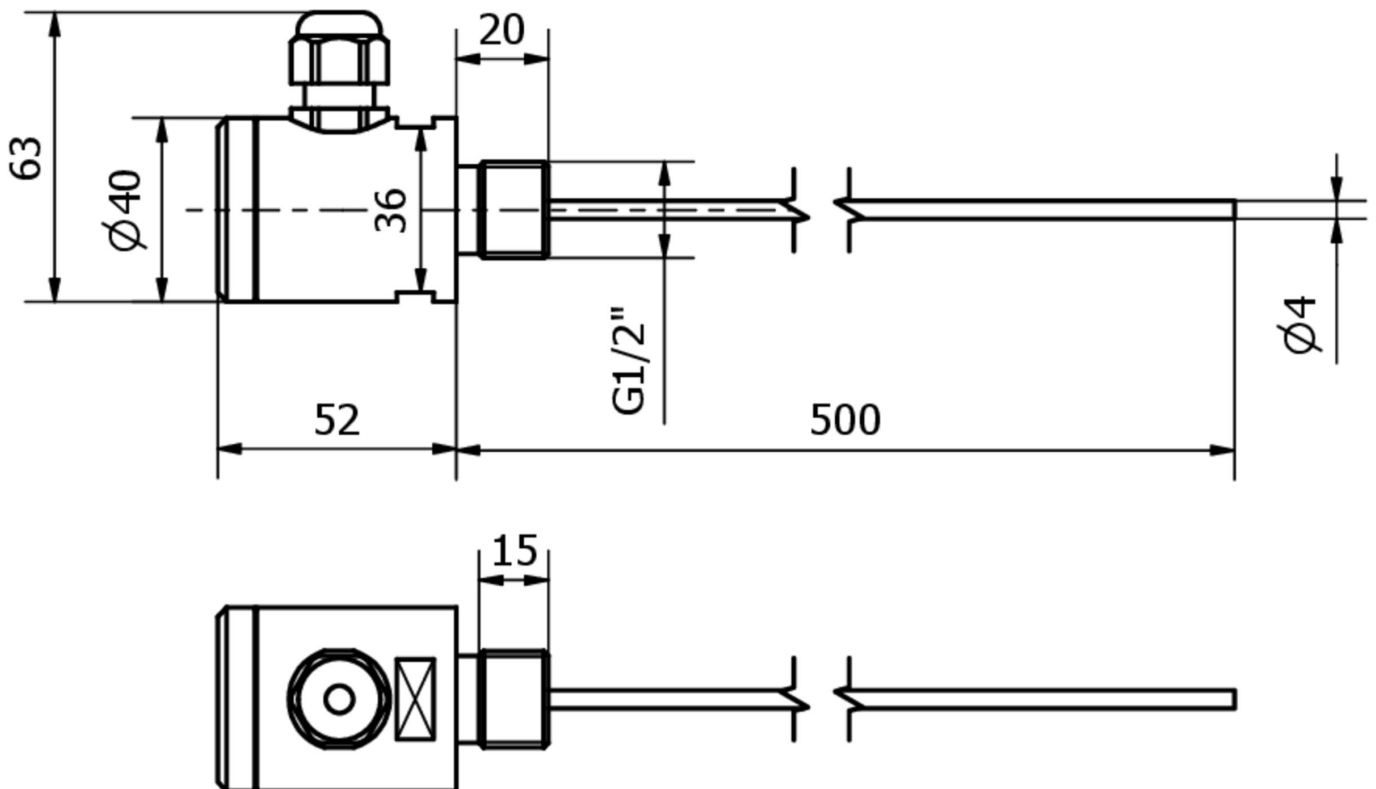
**Autre**

Groupe de produits IPF	350 Capteurs de niveau (capacitifs/conductifs)
Dimensions de l'emballage	590 x 97 x 65 mm
Poids brut	160 g
Numéro de tarif douanier	85365019
Numéro WEEE	40951076
Conforme à REACH	Oui
Conforme à la directive RoHS	Oui

**Schéma de connexion**



**Schéma d'encombrement**



**Extrait de la gamme d'accessoires****FV565900**

Amplificateur de niveau,  
conductif, 23x114x99mm, 2  
canaux, 20-253V DC, bornier, IP20,  
polyamide, LED,  $\leq 200k\Omega$

**FV565901**

Amplificateur de niveau,  
conductif, 23x114x99mm, 2  
canaux, 20-253V DC, bornier, IP20,  
polyamide, LED,  $\leq 1M\Omega$

**Vous trouverez d'autres accessoires sur notre site Internet**

**Montage**

Le montage / l'installation ne doit être  
effectué que par un électricien spécialisé !

**Élimination**

Numéro WEEE selon § 6 alinéa 3 ElektroG :  
40951076

**Consignes de sécurité**

**/** Avant la mise en service, veuillez vous assurer que toutes les consignes de sécurité figurant éventuellement dans la documentation du produit ont été respectées.

**/** En cas d'impact direct sur la sécurité des personnes, l'utilisation de ces produits est interdite.