

## FS906000

### Accessori • Sensori di livello - Sonde conduttive

Sensore di livello, conduttivo, 1/2" 552lungo, G 1/2", -40-150°C, collegamento all'amplificatore, terminali a 1 polo, poliammide, anello POM+acciaio inox 1.4571, IP65, sonda 1x Ø4mm 500lungo



Esistono sensori di livello che funzionano secondo diversi principi di misura. La scelta del sensore dipende dal fluido da rilevare e dalle condizioni ambientali. Il flusso di materiale in una vasca vibrante può essere monitorato in modo eccellente con sensori di livello induttivi il cui pendolo è mosso dal materiale nella vasca. Il rilevamento dei livelli di riempimento di mezzi liquidi o solidi può essere realizzato, ad esempio, con sensori di livello capacitivi. Questi funzionano secondo il principio del condensatore: il fluido modifica la dielettricità tra due elettrodi. La variazione risultante viene convertita in un segnale di uscita digitale. I relè di livello conduttivi offrono un'altra alternativa per rilevare i livelli dei fluidi conduttivi. Viene determinata la resistenza tra l'elettrodo di riferimento e quello di misura. Se il livello scende o supera una soglia impostata, un'uscita a relè commuta.

#### Proprietà elettriche

Numero di sonde	1
Esecuzione della funzione di commutazione	Amplificatore
Progettazione del collegamento elettrico	Collegamento dei terminali
Progettazione dell'uscita di commutazione	Amplificatore
Numero di pali	1
Principio di misura	Conduttivo

#### Proprietà meccaniche

Progettazione della connessione al processo	G1/2 pollice
Design	rotondo
Resistenza alla compressione	10 bar
Diametro	40 mm
Diametro della sonda	4 mm
Lunghezza della filettatura	15 mm
Altezza	52 mm
Lunghezza	552 mm
Lunghezza della sonda	500 mm
Temperatura media	-20 - 100 °C
Classe di protezione (IP)	IP65
Materiale della superficie attiva del sensore	Plastica (POM)
Materiale dell'alloggiamento	Poliammide PA
Materiale del sensore	Acciaio inox 1.4571
Dimensione del filo	1/2 pollice
Temperatura ambiente	-40 - 150 °C

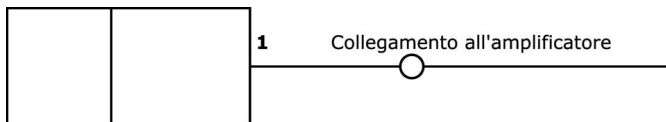
**Classificazione**

ETIM 8	EC001447 Dispositivo per il monitoraggio di livello/ livello
--------	---

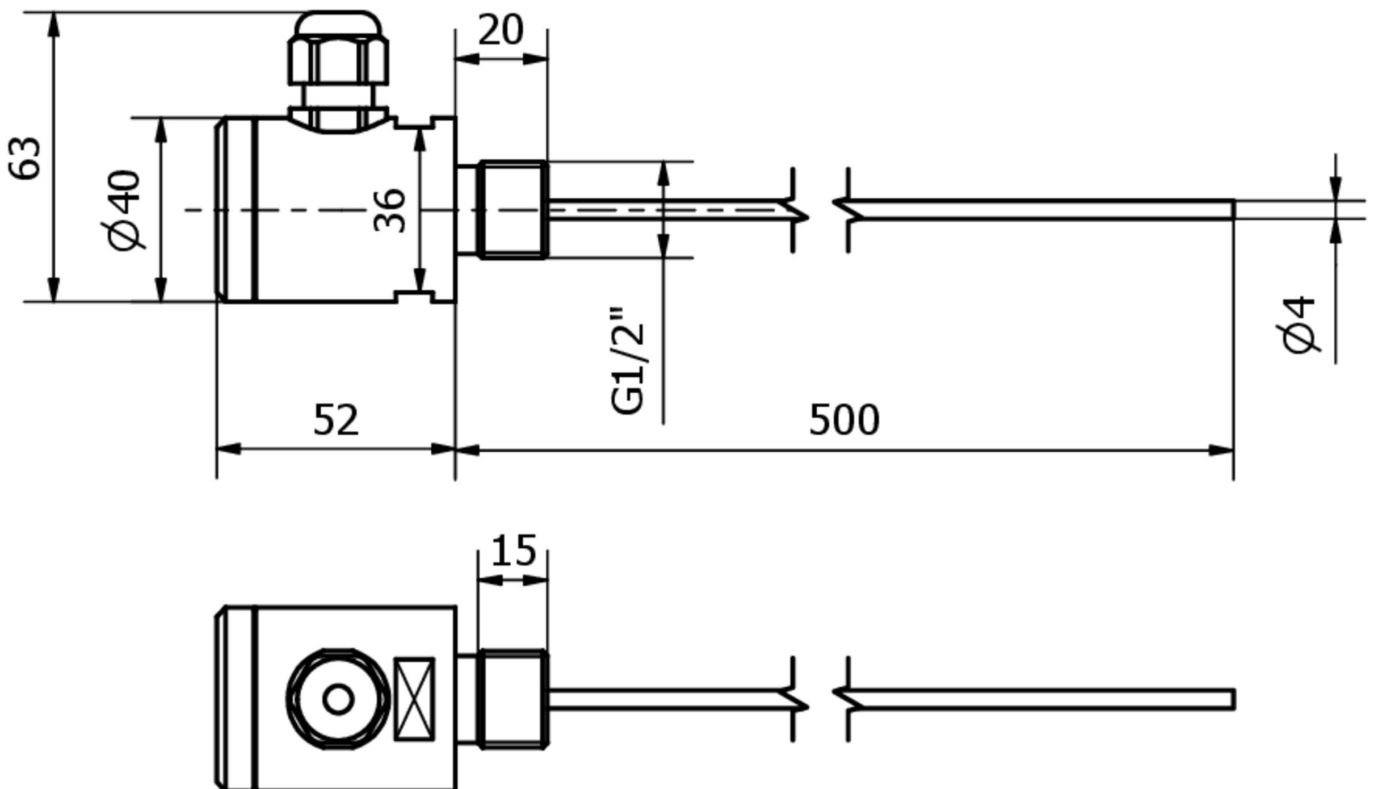
**Ulteriori informazioni**

Gruppo di prodotti IPF	350 Sensori di livello (capacitivi/conduktiviti)
Dimensioni dell'imballaggio	590 x 97 x 65 mm
Peso lordo	160 g
Numero di tariffa doganale	85365019
Numero WEEE	40951076
Conforme a REACH	Sì
Conforme alla direttiva RoHS	Sì

**Schema di collegamento**



**Disegno quotato**



**Estratto del programma di accessori****FV565900**

Amplificatore di livello,  
conduttivo, 23x114x99mm, 2  
canali, 20-253V DC, terminale,  
IP20, poliammide, LED,  $\leq 200k\Omega$

**FV565901**

Amplificatore di livello,  
conduttivo, 23x114x99mm, 2  
canali, 20-253V DC, terminale,  
IP20, poliammide, LED,  $\leq 1M\Omega$

Ulteriori accessori sono disponibili sulla nostra homepage

**Installazione**

L'installazione deve essere eseguita  
esclusivamente da un elettricista qualificato!

**Smaltimento dei rifiuti**

Numero RAEE secondo § 6 par. 3 ElektroG:  
40951076

**Istruzioni di sicurezza**

/ Prima della messa in funzione, accertarsi che siano state rispettate tutte le indicazioni di sicurezza contenute nella documentazione del prodotto.

/ L'uso di questi prodotti è vietato se ha un impatto diretto sulla sicurezza personale.