

FS906000

Akcesoria • Czujniki poziomu - Sondy przewodzące

Czujnik poziomu, przewodzący, 1/2" 552long, G 1/2", -40-150°C, podłączenie do wzmacniacza, zaciski 1-biegunowe, poliamid, pierścień POM+stal nierdzewna 1.4571, IP65, sonda 1x Ø4mm 500long



Istnieją czujniki poziomu, które działają zgodnie z różnymi zasadami pomiaru. Wybór czujnika zależy od wykrywanego medium i warunków otoczenia. Przepływ materiału w misie wibracyjnej można doskonale monitorować za pomocą indukcyjnych czujników poziomu, których wahadło jest poruszane przez materiał w misie. Wykrywanie poziomu napełnienia mediów płynnych lub stałych może być realizowane na przykład za pomocą pojemnościowych czujników poziomu napełnienia. Działają one zgodnie z zasadą kondensatora, medium zmienia dielektryczność między dwiema elektrodami. Wynikająca z tego zmiana jest przekształcana w cyfrowy sygnał wyjściowy. Przewodzące przekaźniki poziomu stanowią kolejną alternatywę dla wykrywania poziomu mediów przewodzących. Określana jest rezystancja pomiędzy elektrodą odniesienia i elektrodą pomiarową. Jeśli poziom spadnie poniżej lub przekroczy ustawiony próg, wyjście przekaźnikowe zostanie przełączone.

Właściwości elektryczne

Liczba sond	1
Wykonywanie funkcji przełączania	Wzmacniacz
Projekt połączenia elektrycznego	Podłączenie zacisków
Konstrukcja wyjścia przełączającego	Wzmacniacz
Liczba biegunów	1
Zasada pomiaru	Przewodzący

Właściwości mechaniczne

Projekt połączenia procesowego	G1/2 cala
Projekt	runda
Wytrzymałość na ściskanie	10 pasek
Średnica	40 mm
Średnica sondy	4 mm
Długość gwintu	15 mm
Wysokość	52 mm
Długość	552 mm
Długość sondy	500 mm
Średnia temperatura	-20 - 100 °C
Klasa ochrony (IP)	IP65
Materiał aktywnej powierzchni czujnika	Tworzywa sztuczne (POM)
Materiał obudowy	Poliamid PA
Materiał czujnika	Stal nierdzewna 1.4571
Wymiar gwintu	1/2 cala
Temperatura otoczenia	-40 - 150 °C

Klasyfikacja

ETIM 8	EC001447 Urządzenie do monitorowania poziomu/ poziomu
--------	--

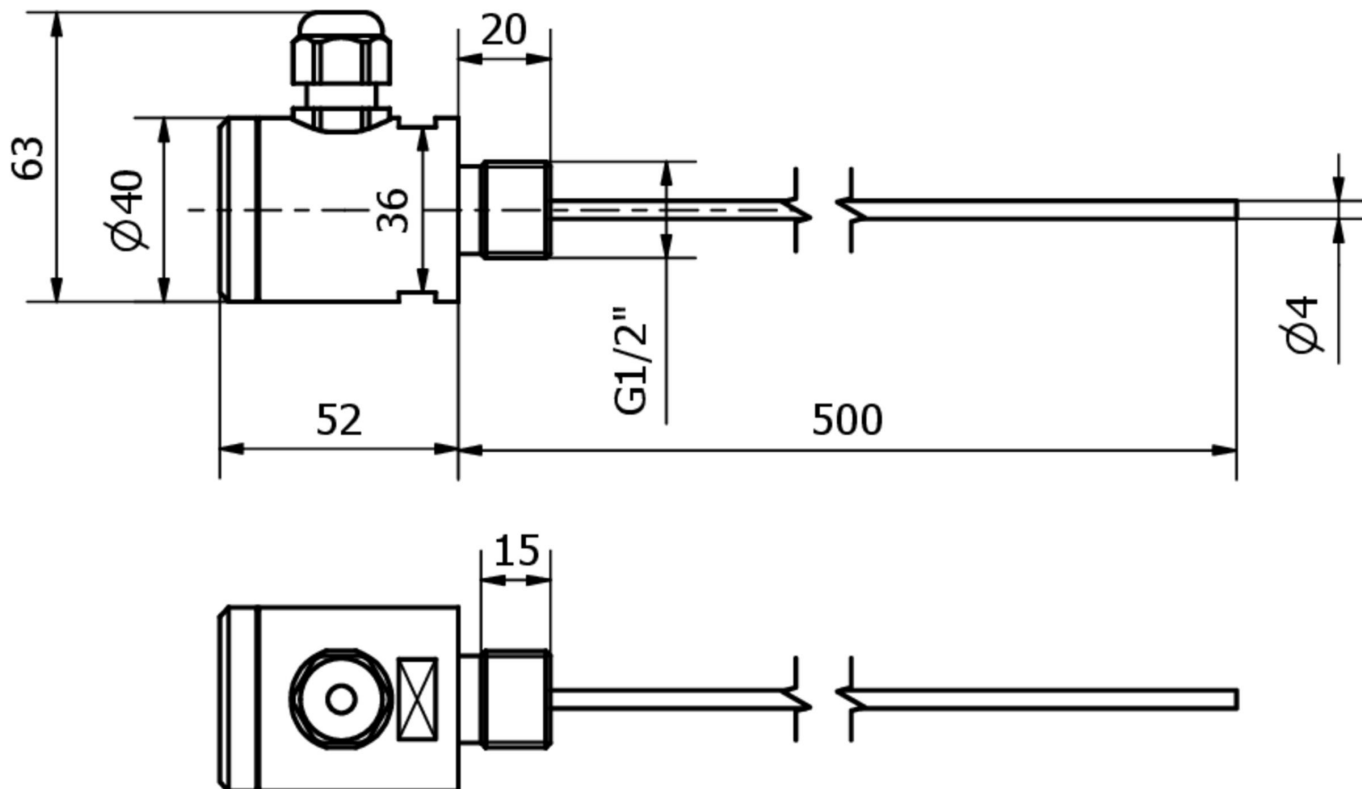
Więcej informacji

Grupa produktów IPF	350 Czujniki poziomu (pojemnościowe/przewodzące)
Wymiary opakowania	590 x 97 x 65 mm
Masa brutto	160 g
Numer taryfy celnej	85365019
Numer WEEE	40951076
Zgodność z REACH	Tak
Zgodność z dyrektywą RoHS	Tak

Schemat połączeń



Rysunek wymiarowy



Fragment programu akcesoriów

FV565900



Wzmacniacz poziomy, przewodzący, 23x114x99mm, 2 kanały, 20-253V DC, zacisk, IP20, poliamid, LED, ≤ 200kΩ

FV565901



Wzmacniacz poziomy, przewodzący, 23x114x99mm, 2 kanały, 20-253V DC, zacisk, IP20, poliamid, LED, ≤ 1MΩ

Więcej akcesoriów można znaleźć na naszej stronie internetowej



Instalacja

Instalacja może być przeprowadzona wyłącznie przez wykwalifikowanego elektryka!



Usuwanie odpadów

Numer WEEE zgodnie z § 6 ust. 3 ElektroG: 40951076

Instrukcje bezpieczeństwa

/ Przed uruchomieniem należy upewnić się, że przestrzegane są wszystkie instrukcje bezpieczeństwa zawarte w dokumentacji produktu.

/ Korzystanie z tych produktów jest zabronione, jeśli mają one bezpośredni wpływ na bezpieczeństwo osobiste.