

FS906000

Acessórios • condutor

Sensor de nível, condutivo, 1/2" 552long, G 1/2", -40-150°C, ligação ao amplificador, terminais 1 pólo, poliamida, anel POM+aço inoxidável 1.4571, IP65, sonda 1x Ø4mm 500long



Os sensores de nível de enchimento e de nível funcionam de acordo com diferentes princípios de medição. A selecção do sensor depende do meio a ser detectado e das condições ambientais. O fluxo de material num recipiente vibratório pode ser consultado de forma excelente com sensores de nível de enchimento indutivos, cujo pêndulo é movido pelo material no recipiente. A detecção de meios líquidos ou sólidos é, por exemplo, possível com a tecnologia de sensores de nível de enchimento capacitivos. Estes funcionam de acordo com o princípio do condensador, o meio altera a dielectricidade entre dois eléctrodos. A alteração resultante é convertida num sinal de saída digital. Uma outra alternativa para a detecção de níveis de enchimento de meios condutores é fornecida por relés de nível de enchimento condutivos. A resistência entre o eléctrodo de referência e o de medição é determinada. Se um limite definido for excedido, uma saída de relé é activada.

Características eléctricas

Número de sondas	1
Execução da função de comutação	Amplificador
Concepção da ligação eléctrica	Ligação de braçadeira
Versão de saída de comutação	Amplificador
Número de postes	1
Princípio de medição	Condutiva

Características mecânicas

Concepção da ligação ao processo	G1/2 polegada
Tipo	em torno de
Resistência à compressão	10 bar
Diâmetro	40 mm
Diâmetro da sonda	4 mm
Comprimento da rosca	15 mm
Altura	52 mm
Comprimento	552 mm
Comprimento da sonda	500 mm
Temperatura média	-20 - 100 °C
Classe de protecção (IP)	IP65
Material da superfície activa do sensor	Plástico (POM)
Material do invólucro	Poliamida PA
Material do transdutor	Aço inoxidável 1.4571
Dimensão da rosca	1/2 polegada
Temperatura ambiente	-40 - 150 °C

Classificação

ETIM 8	EC001447 Dispositivo de controlo de nível/nível
--------	---

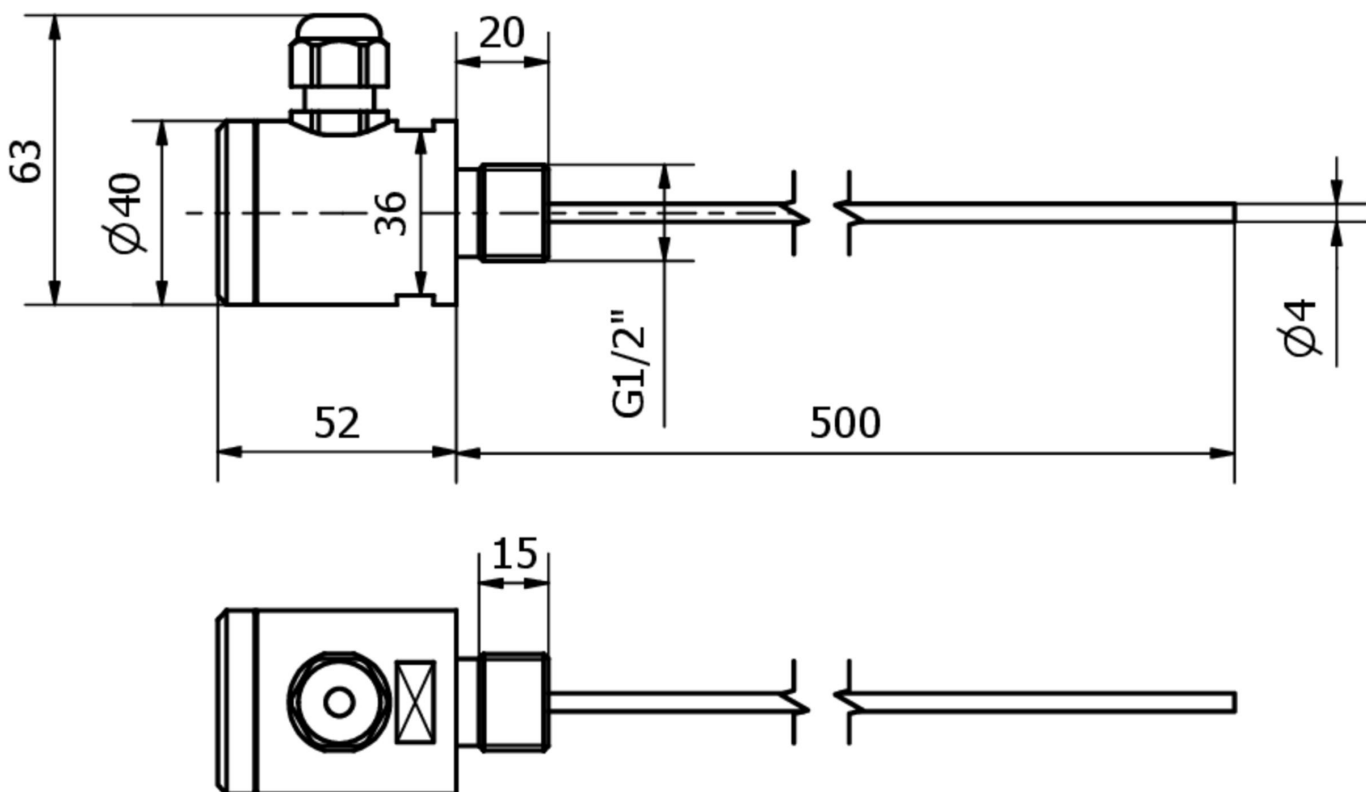
Mais

Grupo de produtos IPF	350 sensores de nível de enchimento (capacitivos/condutivos)
dimensões da embalagem	590 x 97 x 65 mm
Peso bruto	160 g
Número da pauta aduaneira	85365019
Número WEEE	40951076
Em conformidade com o REACH	Sim
Conformidade com RoHS	Sim

Ligação



Desenho dimensional



Programa de acessórios de extracção**FV565900**

amplificador de nível de enchimento, Condutor, 23x114x99mm, 2 Canais, 20-253V DC, Pinça, IP20, Poliamida, Com ecrã LED

FV565901

amplificador de nível de enchimento, Condutor, 23x114x99mm, 2 Canais, 20-253V DC, Pinça, IP20, Poliamida, Com ecrã LED

Pode encontrar mais acessórios na nossa página inicial

**Instalação**

A montagem / instalação só pode ser efectuada por um electricista qualificado!

**Eliminação**

Número WEEE de acordo com § 6 para. 3
ElektroG: 40951076

Avisos de segurança

- / Antes da primeira utilização, certifique-se de que segue todas as instruções de segurança que possam ser fornecidas nas informações sobre o produto.
- / Nunca utilize estes dispositivos em aplicações em que a segurança de uma pessoa dependa da sua funcionalidade.