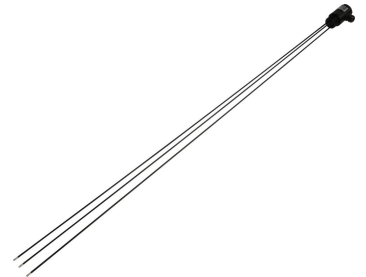


## FS926030

### Příslušenství • **konduktivní**

Snímač hladiny, vodivý, 1" 1052délka, G1", -10-100°C, připojení k zesilovači, svorky 3pólové, polyamid, kroužek POM+nerezová ocel 1.4571, IP65, sonda 3x Ø4mm 1000délka



K dispozici jsou snímače plnění a hladiny, které fungují podle různých měřících principů. Výběr snímače závisí na médiu, které má být detekováno, a na okolních podmínkách. Tok materiálu ve vibračním hrnci se může výborně zjišťovat pomocí indukčních snímačů hladiny, jejichž kyvadlo se pohybuje v materiálu nacházejícím se v hrnci. Detekce hladin kapalných nebo pevných médií se provádí např. kapacitní technologií snímače naplnění. To funguje na principu kondenzátoru, médium mění dielektricitu mezi dvěma elektrodami. Výsledná změna je převedena na digitální výstupní signál. Další alternativou k detekci hladin naplnění vodivými médii jsou vodivá hladinová relé. Stanoví se odpor mezi referenční a měřicí elektrodou. Při podkročení nebo překročení nastavené prahové hodnoty se přepne reléový výstup.

#### Elektrické vlastnosti

Počet sond	3
Provedení spínací funkce	Zesilovač
Provedení elektrické přípojky	Připojení svorkou
Provedení spínacího výstupu	Zesilovač
Počet pinů	3
Princip měření	Vodivostní

#### Mechanické vlastnosti

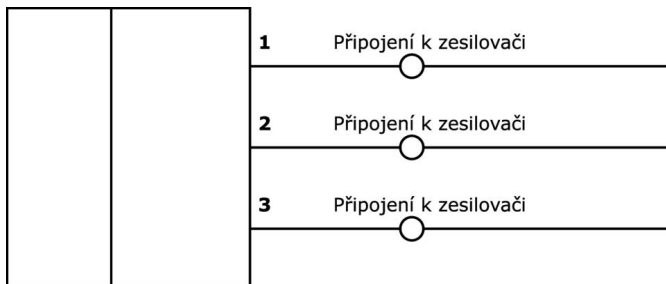
Provedení procesního připojení	G1 palec
Design	Kruhový
Pevnost v tlaku	10 bar
Průměr	40 mm
Průměr sondy	4 mm
Délka závitu	15 mm
Výška	52 mm
Délka	1052 mm
Délka sondy	1000 mm
Teplota média	-20 - 100 °C
Druh krytí (IP)	IP65
Materiál aktivní plochy snímače	Plast (POM)
Materiál krytu	Polyamid PA
Materiál měřicího snímače	Ušlechtilá ocel 1.4571
Rozměr závitu	1 palec
Okolní teplota	-10 - 100 °C

**Klasifikace**

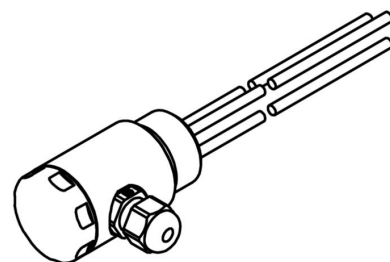
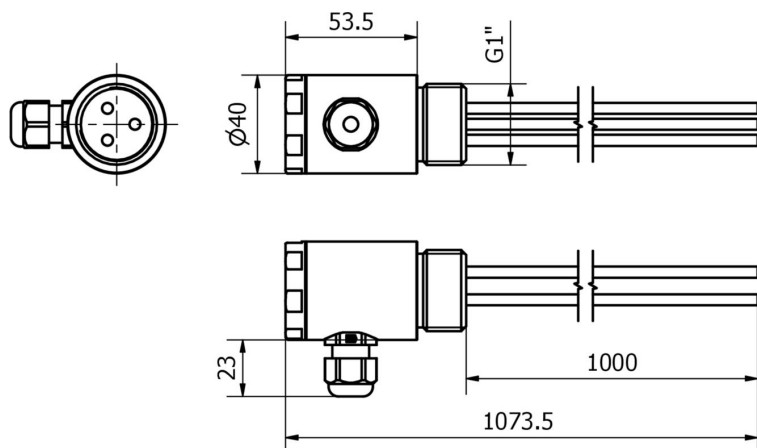
ETIM 8	EC001447 Zařízení pro sledování hladiny/úrovně naplnění
--------	---

**Další**

Skupina produktů IPF	350 Senzory úrovně hladiny (kapacitní/kondukcční)
Rozměry balení	1170 x 70 x 50 mm
Hrubá váha	498 g
Číslo zboží	85365019
WEEE číslo	40951076
V souladu s REACH	Ano
V souladu s RoHS	Ano

**Přípojka**

**Rozměrový výkres**



**Výňatek z programu příslušenství**

**FV565900**



Zesilovač Naplnění, Konduktivní,  
23x114x99mm, 2 Kanály, 20-253V  
DC, Sevření, IP20, Polyamid, S LED  
zobrazením

**FV565901**



Zesilovač Naplnění, Konduktivní,  
23x114x99mm, 2 Kanály, 20-253V  
DC, Sevření, IP20, Polyamid, S LED  
zobrazením

Další příslušenství najdete na našich domovských stránkách



**Montáž**

Montáž / instalaci smí provádět pouze  
kvalifikovaný elektrikář!



**Likvidace**

Číslo WEEE podle § 6 odst. 3 ElektroG:  
40951076

**Bezpečnostní pokyny**

/ Před uvedením do provozu prosím zkontrolujte, zda byly dodrženy veškeré bezpečnostní pokyny, které jsou případně uvedené v dokumentaci výrobku.

/ Nikdy nepoužívejte tato zařízení v aplikacích, kde bezpečnost osob závisí na jejich funkčnosti.