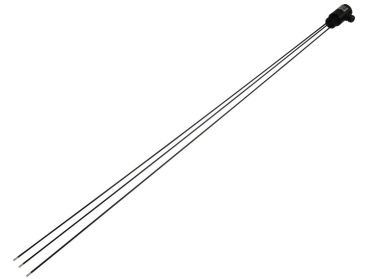


## FS926030

### Zubehör • Füllstandsensoren - Konduktiv Sonden

Sensor Füllstand, leitend, 1" 1052lang, G1", -10-100°C, Anschluss an Verstärker, klemmen 3polig, Polyamid, Ring POM+Edelstahl 1.4571, IP65, Sonde 3x Ø4mm 1000lang



Es gibt Füllstand- und Niveausensoren, die nach verschiedenen Messprinzipien arbeiten. Die Auswahl des Sensors hängt vom zu erfassenden Medium und den Umgebungsbedingungen ab. Der Materialfluss in einem Rütteltopf lässt sich hervorragend mit induktiven Füllstandsensoren abfragen, deren Pendel von dem im Topf befindenen Material bewegt wird. Das Erfassen von Füllständen flüssiger oder fester Medien ist z.B. mit kapazitiver Füllstandsensorik umsetzbar. Diese funktionieren nach dem Prinzip des Kondensators, das Medium verändert die Dielektrizität zwischen zwei Elektroden. Die dabei hervorgerufene Änderung wird in ein digitales Ausgangssignals umgesetzt. Eine weitere Alternative zur Erfassung von Füllständen leitfähiger Medien bieten konduktive Füllstandrelais. Der Widerstand zwischen Bezugs- und Messelektrode wird bestimmt. Bei Unter- oder Überschreiten einer eingestellten Schwelle schaltet ein Relaisausgang.

#### Elektrische Eigenschaften

Anzahl der Sonden	3
Ausführung der Schaltfunktion	Verstärker
Ausführung des elektrischen Anschlusses	Klemmanschluss
Ausführung des Schaltausgangs	Verstärker
Polzahl	3
Messprinzip	Leitend

#### Mechanische Eigenschaften

Ausführung des Prozessanschlusses	G1 Zoll
Bauform	rund
Druckfestigkeit	10 bar
Durchmesser	40 mm
Durchmesser der Sonde	4 mm
Gewindelänge	15 mm
Höhe	52 mm
Länge	1052 mm
Länge der Sonde	1000 mm
Mediumtemperatur	-20 - 100 °C
Schutzart (IP)	IP65
Werkstoff der aktiven Fläche	Kunststoff (POM)
Werkstoff des Gehäuses	Kunststoff (PA)
Werkstoff des Messaufnehmers	Edelstahl 1.4571
Gewindemaß	1 Zoll
Umgebungstemperatur	-10 - 100 °C

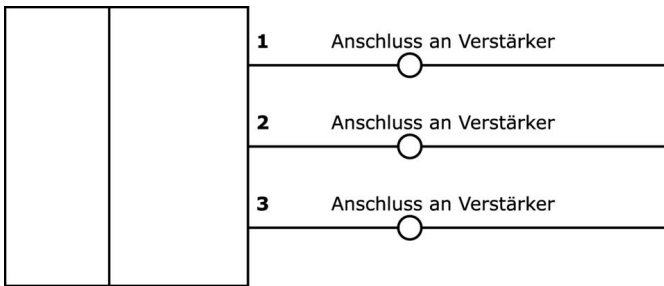
**Klassifizierung**

ETIM 8	EC001447 Füllstand-/Niveauüberwachungsgerät
--------	---------------------------------------------

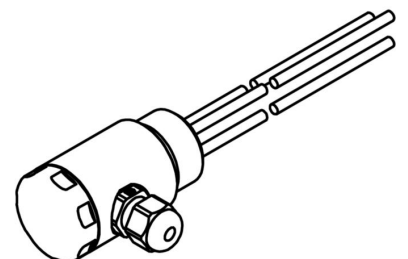
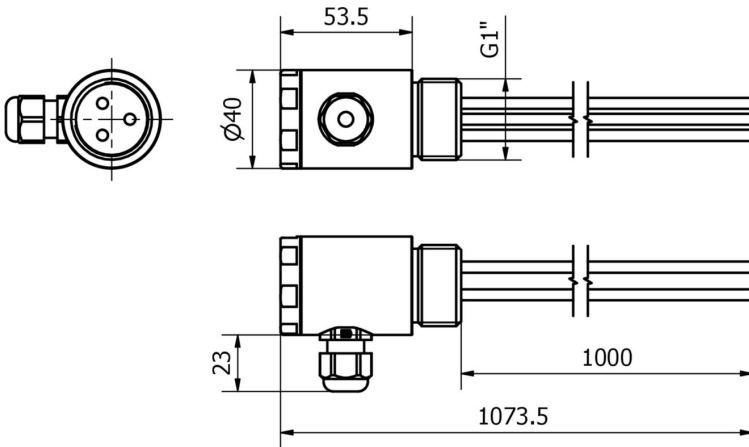
**Weiteres**

IPF Produktgruppe	350 Füllstandsensoren (kapazitiv/konduktiv)
Verpackungsmaße	1170 x 70 x 50 mm
Bruttogewicht	498 g
Zolltarifnummer	85365019
WEEE-Nummer	40951076
REACH-konform	Ja
RoHS konform	Ja

**Anschlussbild**



**Massbild**



---

**Auszug Zubehörprogramm****FV565900**

Verstärker Füllstand, Konduktiv,  
23x114x99mm, 2 Kanäle, 20-253V  
DC, klemmen, IP20, Polyamid, LED,  
≤ 200kΩ

**FV565901**

Verstärker Füllstand, Konduktiv,  
23x114x99mm, 2 Kanäle, 20-253V  
DC, klemmen, IP20, Polyamid, LED,  
≤ 1MΩ

Weiteres Zubehör finden Sie auf unserer Homepage

**Einbau**

Einbau / Installation darf nur durch eine  
Elektrofachkraft erfolgen!

**Entsorgung**

WEEE-Nummer gemäß § 6 Abs. 3 ElektroG:  
40951076

---

**Sicherheitshinweise**

/ Bitte vergewissern Sie sich vor Inbetriebnahme, dass alle ggf. in der Produktdokumentation aufgeführten Sicherheitshinweise beachtet wurden.

/ Bei direkter Auswirkung auf die Personensicherheit ist die Anwendung dieser Produkte untersagt.