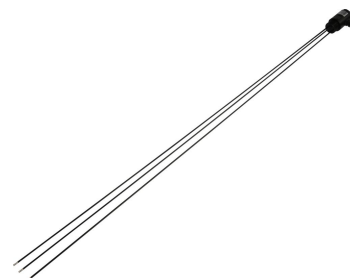


FS926030

辅料 • 导电性

液位传感器，传导式，1" 1052 长，G1"，-10-100°C，与放大器连接，终端 3 极，聚酰胺，环 POM+ 不锈钢 1.4571，IP65，探头 3x Ø4mm 1000 长



填充物位和液位传感器根据不同的测量原理工作。传感器的选择取决于要检测的介质和环境条件。使用电感式料位传感器可以很好地查询振动碗中的物料流动情况，其摆锤由锅中的物料移动。例如，用电容式料位传感器技术可以检测液体或固体介质。这些传感器根据冷凝器的原理工作，介质改变了两个电极之间的介电性质。由此产生的变化被转换成一个数字输出信号。另一种检测导电介质填充物位的方法是由导电填充物位继电器提供。参考电极和测量电极之间的电阻被确定。如果超过了设定的阈值，继电器输出就会切换。

电气特性

探针的数量	3
开关功能的类型	放大器
电气连接的类型	夹持式终端连接
开关输出的类型	放大器
引脚数量	3
测量原理	导电

机械特征

过程连接的类型	G1英寸
设计	圆的
抗压能力	10 bar
直径	40 mm
探头直径	4 mm
螺纹长度	15 mm
高度	52 mm
长度	1052 mm
探头长度	1000 mm
中温	-20 - 100 °C
保护程度 (IP)	IP65
传感器的有效区域材料	塑料 (POM)
外壳材料	聚酰胺PA
感应元件材料	不锈钢1.4571
导光板	1英寸
环境温度	-10 - 100 °C

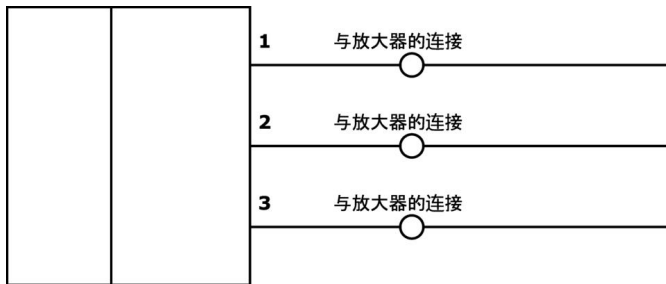
种类

ETIM 8	EC001447 液位/液位监测装置
--------	--------------------

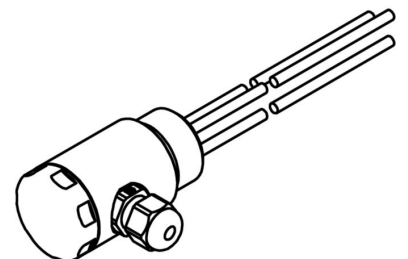
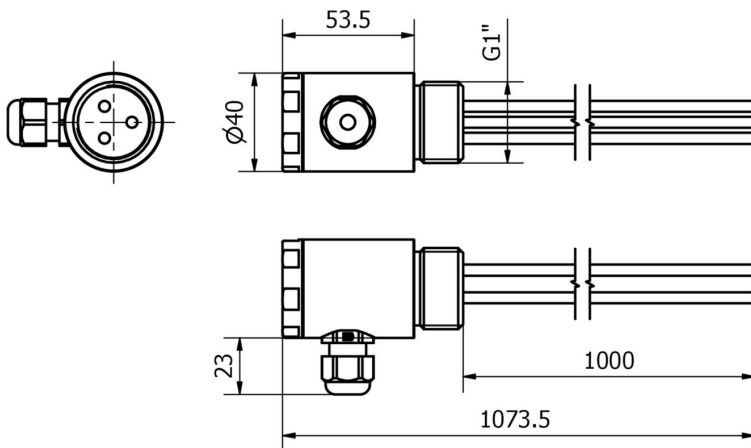
更多

IPF产品组	350个填充液位传感器 (电容式/感应式)。
包装尺寸	1170 x 70 x 50 mm
总重量	498 g
海关税号	85365019
WEEE编号	40951076
适应性强	是
符合RoHS标准	是

连接



尺寸图



摘录配件方案

FV565900



放大器填充水平, 导电
, 23x114x99mm, 2通道, 20-
253V DC, 夹钳, IP20, 聚酰胺
, 带LED显示

FV565901



放大器填充水平, 导电
, 23x114x99mm, 2通道, 20-
253V DC, 夹钳, IP20, 聚酰胺
, 带LED显示

您可以在我们的主页上找到更多配件



安装
安装工作只能由合格的电工来完成!



废弃处理
根据第 6 条第 3 款 ElektroG 规定的 WEEE
编号: 40951076

安全警告

/ 在初始操作之前, 请确保遵循产品信息中可能提供的所有安全说明。

/ 切勿在人的安全取决于其功能的应用中使用这些设备。