

FV565900

Füllstand-Sensoren • Konduktiv

Verstärker Füllstand, Konduktiv, 23x114x99mm, 2 Kanäle, 20-253V DC, klemmen, IP20, Polyamid, LED, $\leq 200k\Omega$



Es gibt Füllstand- und Niveausensoren, die nach verschiedenen Messprinzipien arbeiten. Die Auswahl des Sensors hängt vom zu erfassenden Medium und den Umgebungsbedingungen ab. Der Materialfluss in einem Rütteltopf lässt sich hervorragend mit induktiven Füllstandssensoren abfragen, deren Pendel von dem im Topf befindenen Material bewegt wird. Das Erfassen von Füllständen flüssiger oder fester Medien ist z.B. mit kapazitiver Füllstandssensorik umsetzbar. Diese funktionieren nach dem Prinzip des Kondensators, das Medium verändert die Dielektrizität zwischen zwei Elektroden. Die dabei hervorgerufene Änderung wird in ein digitales Ausgangssignals umgesetzt. Eine weitere Alternative zur Erfassung von Füllständen leitfähiger Medien bieten konduktive Füllstandrelais. Der Widerstand zwischen Bezugs- und Messelektrode wird bestimmt. Bei Unter- oder Überschreiten einer eingestellten Schwelle schaltet ein Relaisausgang.

Elektrische Eigenschaften

Anzahl der Kanäle	2
Anzahl der Wechsler	2
Anzeige	LED-Anzeige
Ausführung des elektrischen Anschlusses	Klemmanschluss
Bemessungsschaltstrom	10000 mA
Leistungsaufnahme	10 VA
Schaltleistung	2500 VA
Schaltspannung	250 V
Verpolungssicher	Ja
Betriebsspannung (AC 50Hz)	20 - 253 V
Betriebsspannung (DC)	20 - 253 V
Galvanische Trennung zwischen Ausgang zu Ausgang	Ja
Galvanische Trennung zwischen Versorgungsspannung und allen anderen Stromkreisen	Ja
Messbereich	$\leq 200k\Omega$ bzw. $\geq 5\mu S/cm$

Mechanische Eigenschaften

Bauform	Quader
Breite	93,1 mm
Höhe	22,6 mm
Länge	113,6 mm
Montageart	Hutschiene
Schutzart (IP)	IP20
Werkstoff des Gehäuses	Kunststoff (PA)
Umgebungstemperatur	-40 - 70 °C

Sonstige Eigenschaften

Ausführung	Einbaugerät
------------	-------------

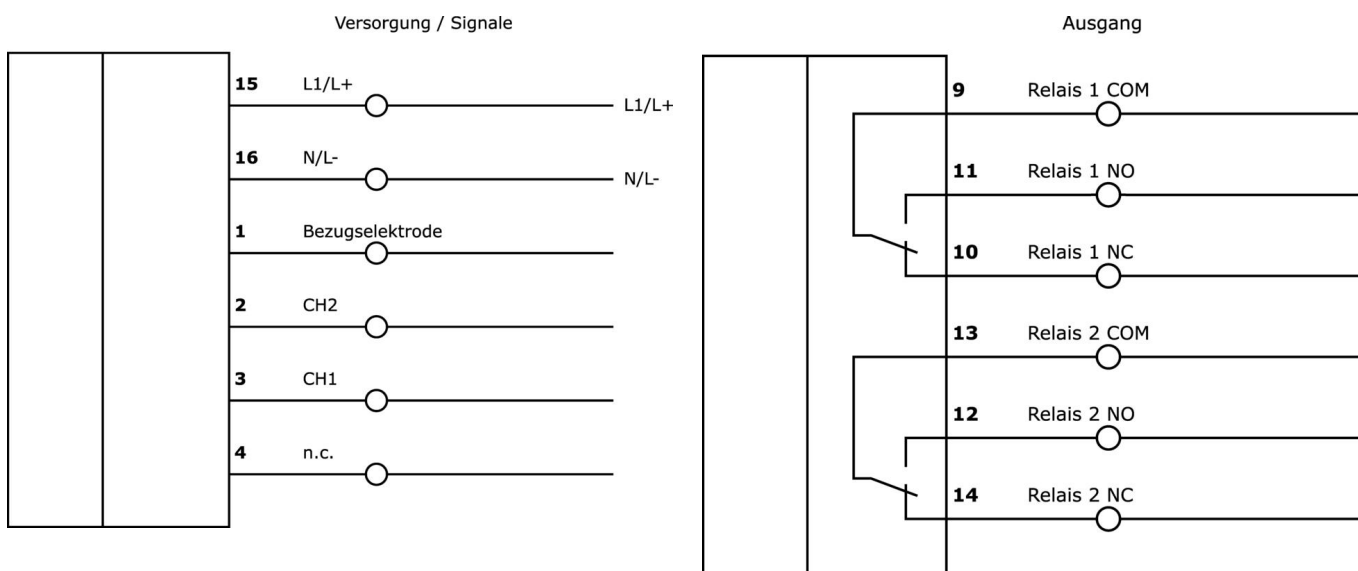
Klassifizierung

ETIM 8	EC001485 Trennschaltverstärker
--------	--------------------------------

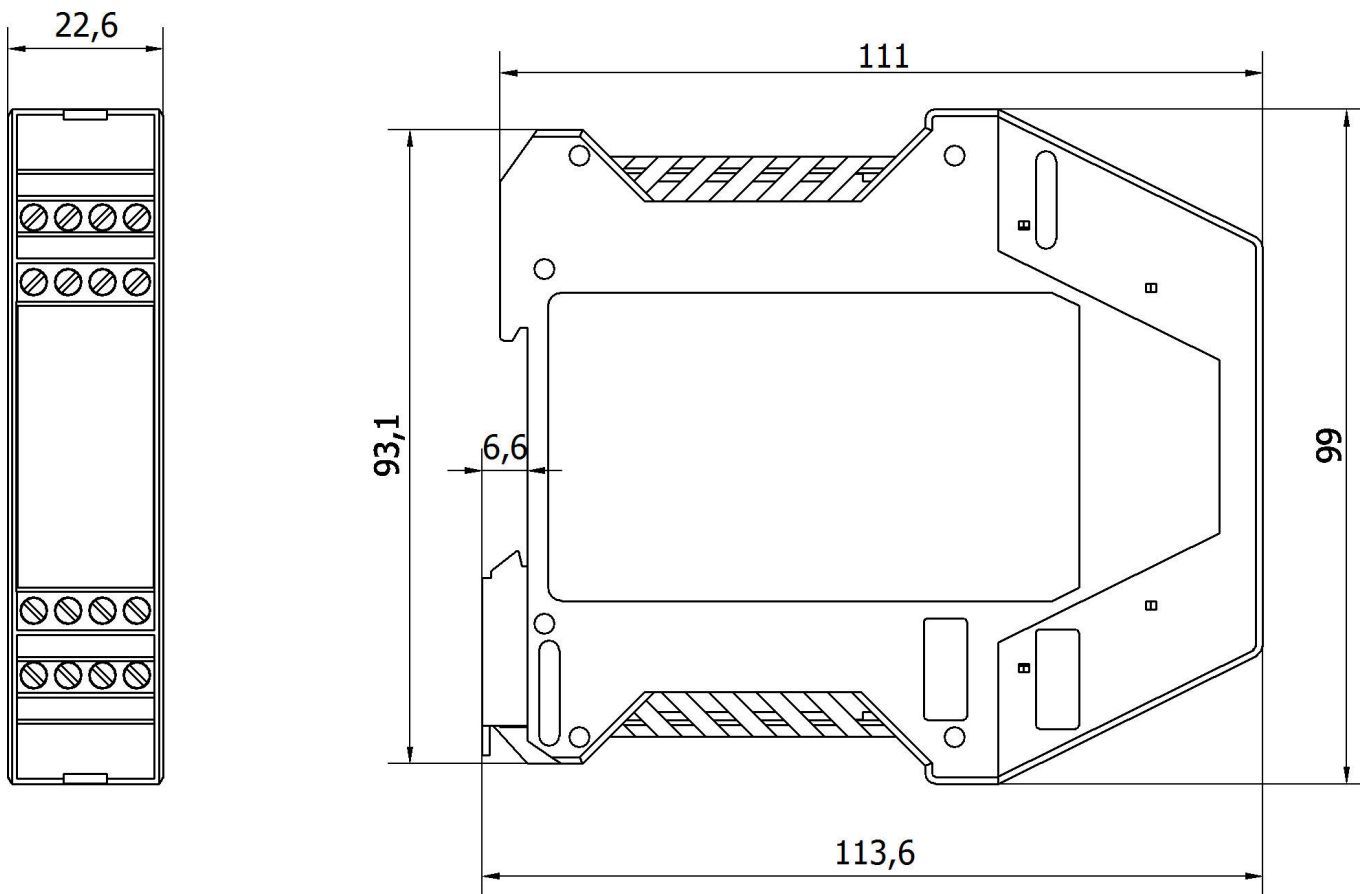
Weiteres

IPF Produktgruppe	350 Füllstandsensoren (kapazitiv/konduktiv)
Verpackungsmaße	30 x 100 x 115 mm
Bruttogewicht	179 g
Zolltarifnummer	85365019
WEEE-Nummer	40951076
REACH-konform	Ja
RoHS konform	Ja

Anschlussbild



Massbild



Auszug Zubehörprogramm

FS906000

Sensor Füllstand, leitend, 1/2"
552lang, G 1/2", -40-150°C,
Anschluss an Verstärker, klemmen
1polig, Polyamid, Ring
POM+Edelstahl 1.4571, IP65,
Sonde 1x Ø4mm 500lang

FS926030

Sensor Füllstand, leitend, 1"
1052lang, G1", -10-100°C,
Anschluss an Verstärker, klemmen
3polig, Polyamid, Ring
POM+Edelstahl 1.4571, IP65,
Sonde 3x Ø4mm 1000lang

NG400501



Gleichstromversorgung, 1-phasig,
125x114x40mm, 24-28V, 5A, 90-
264V AC 50Hz, 90-264V AC 60Hz,
127-370V DC, Schraubanschluss,
IP20, Aluminium, Stabilisiert,
Ausgangsspannung getaktet

Weiteres Zubehör finden Sie auf unserer Homepage



Einbau

Einbau / Installation darf nur durch eine
Elektrofachkraft erfolgen!



Entsorgung

WEEE-Nummer gemäß § 6 Abs. 3 ElektroG:
40951076

Sicherheitshinweise

/ Bitte vergewissern Sie sich vor Inbetriebnahme, dass alle ggf. in der Produktdokumentation aufgeführten
Sicherheitshinweise beachtet wurden.

/ Bei direkter Auswirkung auf die Personensicherheit ist die Anwendung dieser Produkte untersagt.