

FV565900

Capteurs de niveau • Amplificateur conductif

Amplificateur de niveau, conductif, 23x114x99mm, 2 canaux, 20-253V DC, bornier, IP20, polyamide, LED, $\leq 200k\Omega$



Il existe des capteurs de niveau et des capteurs de niveau qui fonctionnent selon différents principes de mesure. Le choix du capteur dépend du fluide à détecter et des conditions ambiantes. Le flux de matière dans un pot vibrant peut être parfaitement détecté par des capteurs de niveau inductifs dont le pendule est déplacé par la matière se trouvant dans le pot. La détection de niveaux de produits liquides ou solides peut par exemple être réalisée avec des capteurs de niveau capacitifs. Ceux-ci fonctionnent selon le principe du condensateur, le fluide modifie la diélectricité entre deux électrodes. La modification ainsi provoquée est convertie en un signal de sortie numérique. Les relais de niveau conductifs constituent une autre alternative pour la détection de niveaux de produits conducteurs. La résistance entre l'électrode de référence et l'électrode de mesure est déterminée. En cas de dépassement d'un seuil défini, une sortie de relais est activée.

Caractéristiques électriques

Nombre de canaux	2
Nombre de contacts en tant que changeur	2
Annonce	Indicateur LED
Exécution du raccordement électrique	Raccord à compression
Courant de coupure assigné	10000 mA
Puissance absorbée	10 VA
Puissance de commutation	2500 VA
Tension de commutation	250 V
Protégé contre l'inversion de polarité	Oui
Tension de fonctionnement (AC 50Hz)	20 - 253 V
Tension de fonctionnement (DC)	20 - 253 V
Séparation galvanique entre sortie et sortie	Oui
Séparation galvanique entre la tension d'alimentation et tous les autres circuits électriques	Oui
Plage de mesure Conductive	$\leq 200k\Omega$ ou $\geq 5\mu S/cm$

Propriétés mécaniques

Forme de construction	Parallélépipède rectangle
Largeur	93,1 mm
Hauteur	22,6 mm
Longueur	113,6 mm
Type de montage	Rail DIN
Indice de protection (IP)	IP20
Matériau du boîtier	Polyamide PA
Température ambiante	-40 - 70 °C

Autres caractéristiques

Version	Appareil encastré
---------	-------------------

Classification

ETIM 8	EC001485 Amplificateur séparateur
--------	-----------------------------------

Autre

Groupe de produits IPF	350 Capteurs de niveau (capacitifs/conductifs)
Dimensions de l'emballage	30 x 100 x 115 mm
Poids brut	179 g
Numéro de tarif douanier	85365019
Numéro WEEE	40951076
Conforme à REACH	Oui
Conforme à la directive RoHS	Oui

Schéma de connexion

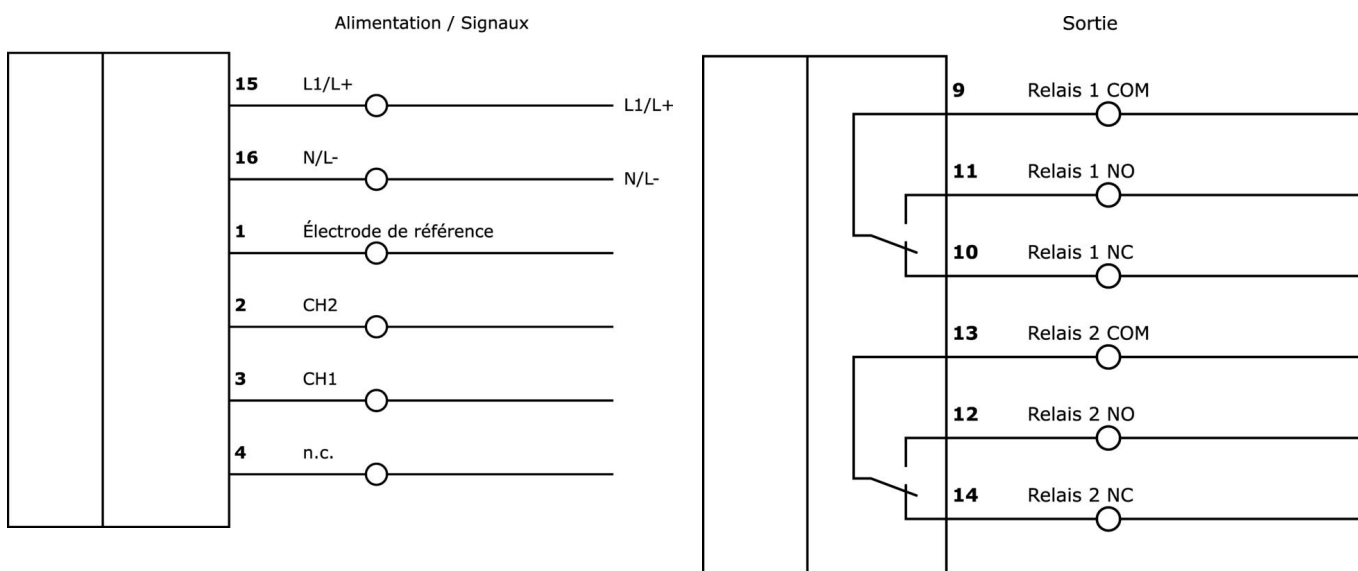
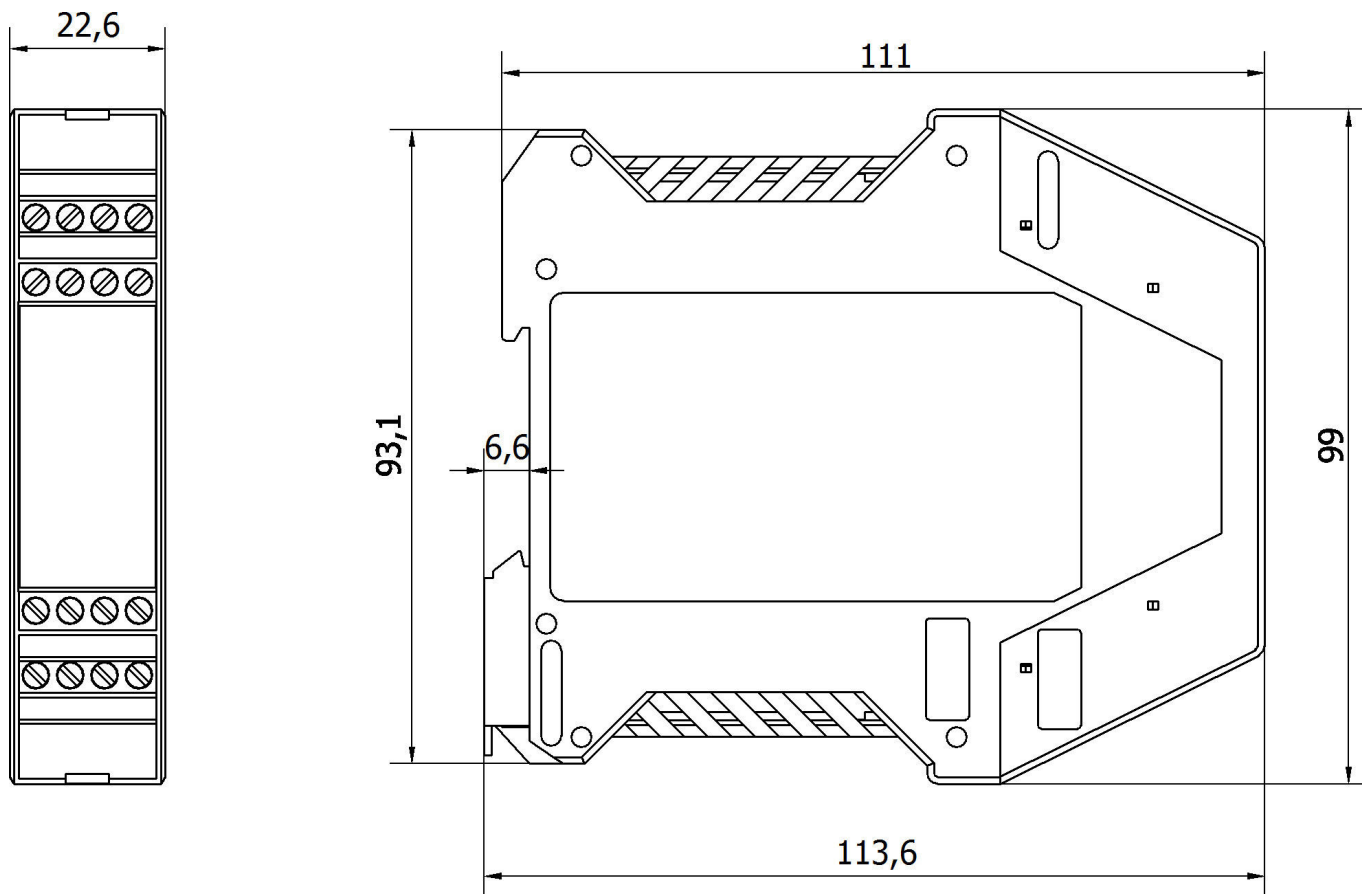


Schéma d'encombrement



Extrait de la gamme d'accessoires

FS906000

Capteur de niveau, conducteur, 1/2" 552long, G 1/2", -40-150°C, raccordement à l'amplificateur, bornes 1 pôle, polyamide, anneau POM+acier inox 1.4571, IP65, sonde 1x Ø4mm 500long

FS926030

Capteur de niveau, conducteur, 1" 1052long, G1", -10-100°C, raccordement à l'amplificateur, bornes à 3 pôles, polyamide, anneau POM+acier inox 1.4571, IP65, sonde 3x Ø4mm 1000long

NG400501



Alimentation en courant continu, monophasée, 125x114x40mm, 24-28V, 5A, 90-264V AC 50Hz, 90-264V AC 60Hz, 127-370V DC, borne à vis, IP20, aluminium, stabilisé, tension de sortie cadencée

Vous trouverez d'autres accessoires sur notre site Internet



Montage

Le montage / l'installation ne doit être effectué que par un électricien spécialisé !



Élimination

Numéro WEEE selon § 6 alinéa 3 ElektroG : 40951076

Consignes de sécurité

/ Avant la mise en service, veuillez vous assurer que toutes les consignes de sécurité figurant éventuellement dans la documentation du produit ont été respectées.

/ En cas d'impact direct sur la sécurité des personnes, l'utilisation de ces produits est interdite.