

FV565900

灌装液位传感器 • 导电放大器

放大器填充水平, 导电, 23x114x99mm, 2通道, 20-253V DC, 夹钳, IP20, 聚酰胺, 带LED显示



填充物位和液位传感器根据不同的测量原理工作。传感器的选择取决于要检测的介质和环境条件。使用电感式料位传感器可以很好地查询振动碗中的物料流动情况, 其摆锤由锅中的物料移动。例如, 用电容式料位传感器技术可以检测液体或固体介质。这些传感器根据冷凝器的原理工作, 介质改变了两个电极之间的介电性质。由此产生的变化被转换成一个数字输出信号。另一种检测导电介质填充物位的方法是由导电填充物位继电器提供。参考电极和测量电极之间的电阻被确定。如果超过了设定的阈值, 继电器输出就会切换。

电气特性

通道数量	2
作为转换触点的触点数量	2
显示	LED显示屏
电气连接的类型	夹持式终端连接
额定开关电流	10000 毫安
消耗功率	10 VA
开关容量	2500 VA
切换电压	250 V
反向极性保护	是
工作电压 (AC 50Hz)	20 - 253 V
工作电压 (DC)	20 - 253 V
输出与输出之间的电隔离	是
电源电压和所有其他电流电路之间的电隔离	是
测量范围 编码性	$\leq 200k\Omega$ 或 $\geq 5\mu S/cm$

机械特征

设计	长方体
宽度	93.1 mm
高度	22.6 mm
长度	113.6 mm
安装方法	高帽轨道
保护程度 (IP)	IP20
外壳材料	聚酰胺PA
环境温度	-40 - 70 °C

其他特点

型号	内置装置
----	------

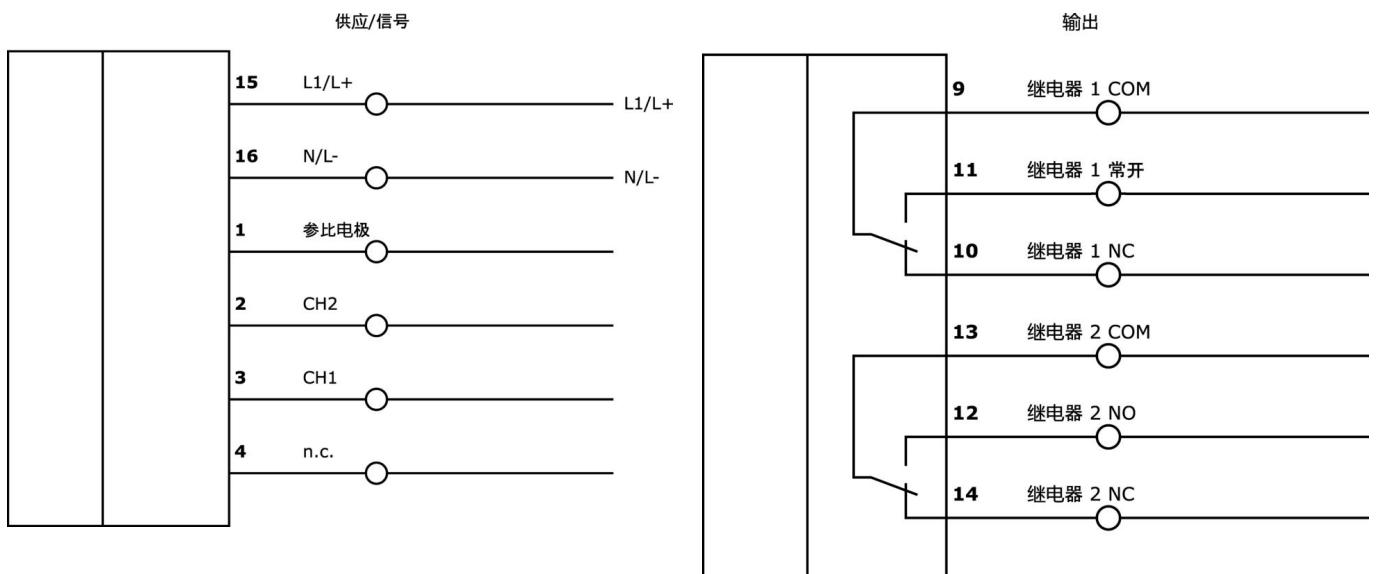
种类

ETIM 8	EC001485 隔离放大器
--------	----------------

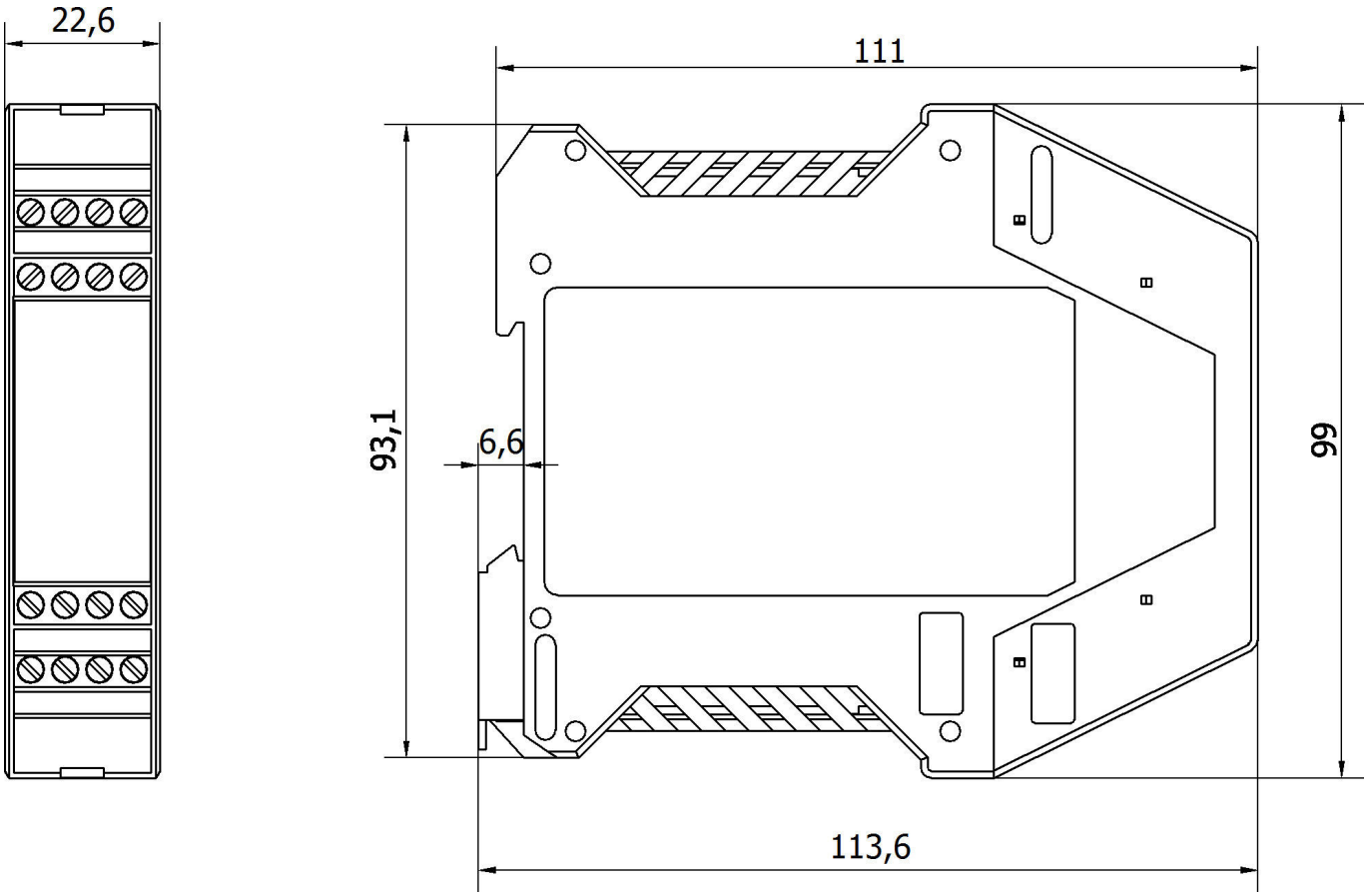
更多

IPF产品组	350个填充液位传感器 (电容式/感应式)。
包装尺寸	30 x 100 x 115 mm
总重量	179 g
海关税号	85365019
WEEE编号	40951076
适应性强	是
符合RoHS标准	是

连接



尺寸图



摘录配件方案

FS906000

液位传感器，导电，1/2" 552长，G 1/2"，-40-150°C，与放大器连接，终端1极，聚酰胺，环 POM+不锈钢1.4571，IP65，探头 1x Ø4mm 500长

FS926030

液位传感器，传导式，1" 1052长，G1"，-10-100°C，与放大器连接，终端3极，聚酰胺，环 POM+ 不锈钢 1.4571，IP65，探头 3x Ø4mm 1000长

NG400501



直流电源，单相，125x114x40mm，24-28V，5A，90-264V AC 50Hz，90-264V AC 60Hz，127-370V DC，螺钉连接，IP20，铝质，稳定，时钟输出电压

您可以在我们的主页上找到更多配件



安装

安装工作只能由合格的电工来完成!



废弃处理

根据第 6 条第 3 款 ElektroG 规定的 WEEE 编号：40951076

安全警告

- 在初始操作之前，请确保遵循产品信息中可能提供的所有安全说明。
- 切勿在人的安全取决于其功能的应用中使用这些设备。