

FV565901

Hladinové snímače • Vodivý zesilovač

Zesilovač Naplnění, Konduktivní, 23x114x99mm, 2 Kanály, 20-253V DC, Sevření, IP20, Polyamid, S LED zobrazením



K dispozici jsou snímače plnění a hladiny, které fungují podle různých měřících principů. Výběr snímače závisí na médiu, které má být detekováno, a na okolních podmínkách. Tok materiálu ve vibračním hrnci se může výborně zjišťovat pomocí indukčních snímačů hladiny, jejichž kyvadlo se pohybuje v materiálu nacházejícím se v hrnci. Detekce hladin kapalných nebo pevných médií se provádí např. kapacitní technologií snímače naplnění. To funguje na principu kondenzátoru, médium mění dielektricitu mezi dvěma elektrodami. Výsledná změna je převedena na digitální výstupní signál. Další alternativou k detekci hladin naplnění vodivými médii jsou vodivá hladinová relé. Stanoví se odpor mezi referenční a měřící elektrodou. Při podkročení nebo překročení nastavené prahové hodnoty se přepne reléový výstup.

Elektrické vlastnosti

Počet kanálů	2
Počet kontaktů jako přepínacích kontaktů	2
Zobrazení	LED displej
Provedení elektrické přípojky	Připojení svorkou
Jmenovitý spínací proud	10000 mA
Příkon	10 VA
Spínací výkon	2500 VA
Spínací napětí	250 V
Chráněné proti přepólování	Ano
Provozní napětí (AC 50 Hz)	20 - 253 V
Provozní napětí (DC)	20 - 253 V
Galvanické oddělení výstupu a vstupu	Ano
Galvanická izolace mezi napájecím napětím a ostatními proudovými obvody	Ano
Rozsah měření konduktivní	$\leq 1M\Omega$ příp. $\geq 1\mu S/cm$

Mechanické vlastnosti

Design	Kvádr
Šířka	93,1 mm
Výška	22,6 mm
Délka	113,6 mm
Druh montáže	Montážní lišta
Druh krytí (IP)	IP20
Materiál krytu	Polyamid PA
Okolní teplota	-40 - 70 °C

Ostatní vlastnosti

Verze	Vestavěné zařízení
-------	--------------------

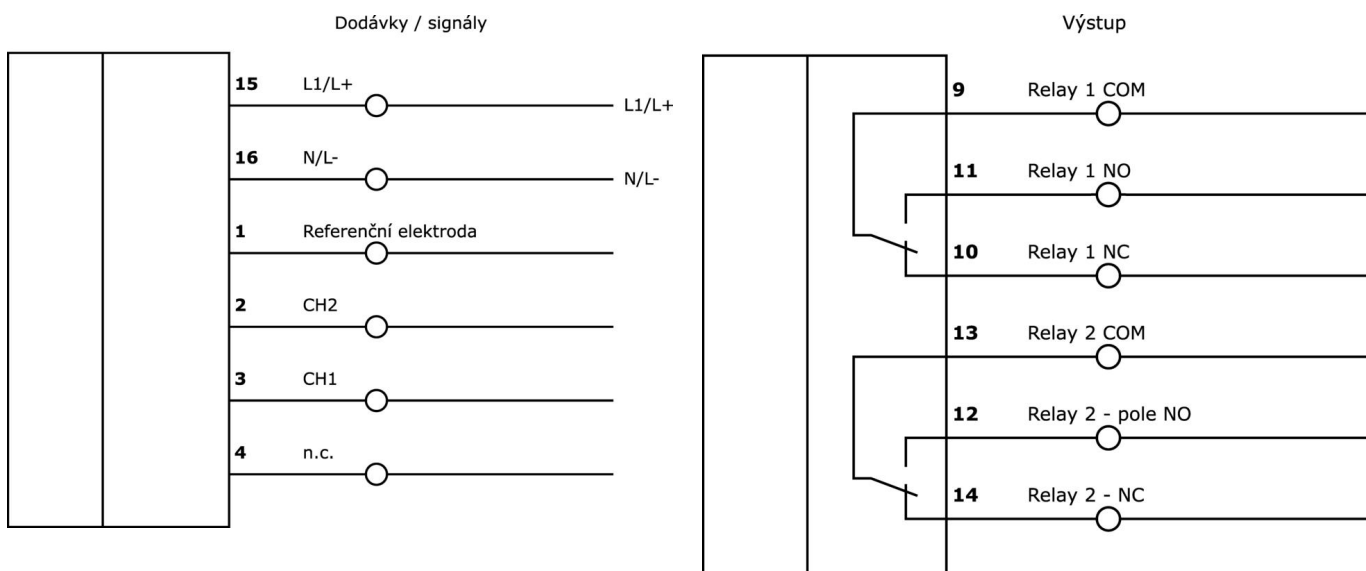
Klasifikace

ETIM 8	EC001485 Izolační spínací zesilovač
--------	-------------------------------------

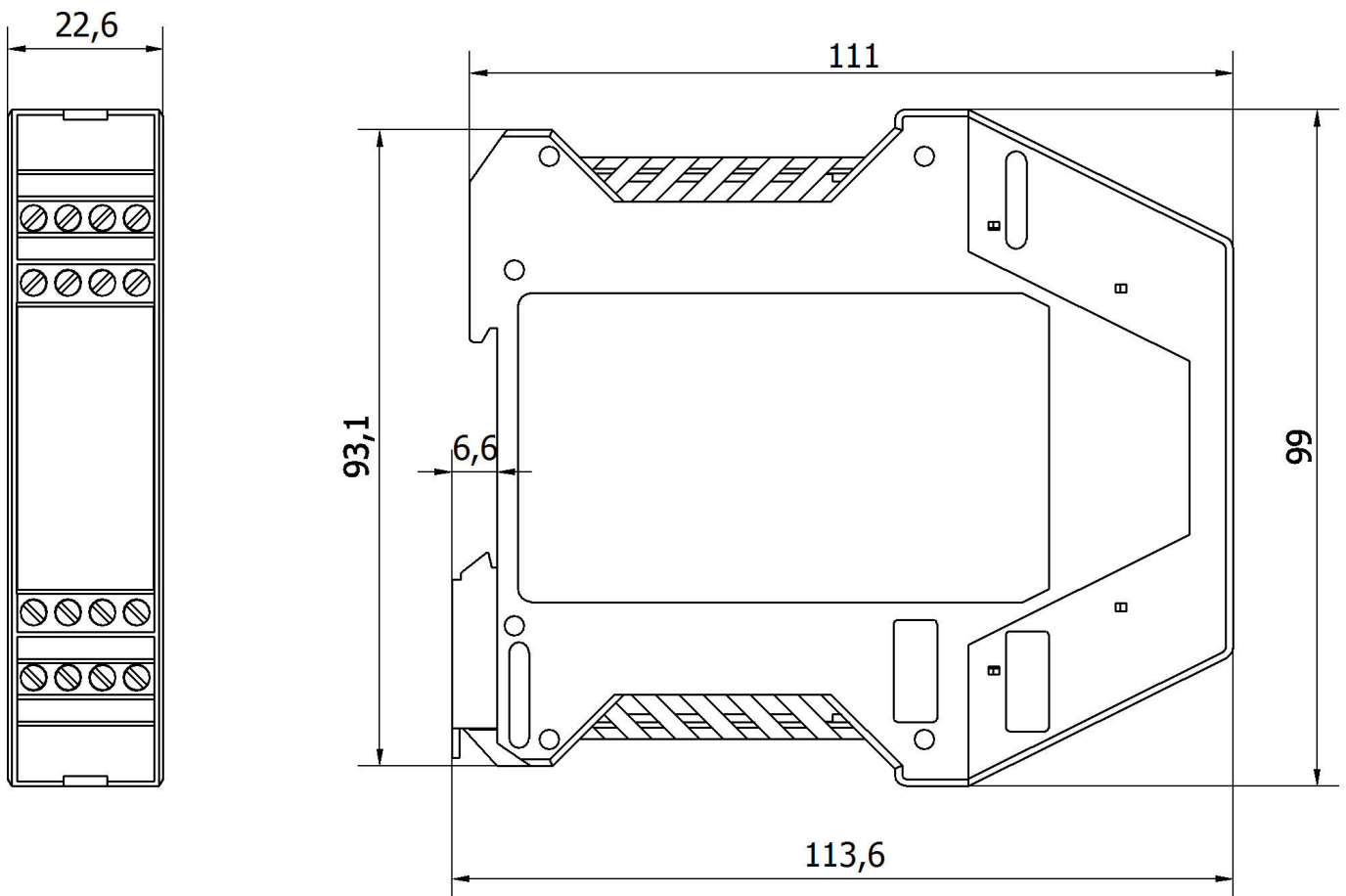
Další

Skupina produktů IPF	350 Senzory úrovně hladiny (kapacitní/kondukcční)
Rozměry balení	130 x 105 x 30 mm
Hrubá váha	180 g
Číslo zboží	85365019
WEEE číslo	40951076
V souladu s REACH	Ano
V souladu s RoHS	Ano

Přípojka



Rozměrový výkres



Výňatek z programu příslušenství

FS906000

Snímač hladiny, vodivý, 1/2"
552délka, G 1/2", -40-150°C,
připojení k zesilovači, svorky 1-
pólové, polyamid, kroužek
POM+nerezová ocel 1.4571, IP65,
sonda 1x Ø4mm 500délka

FS926030

Snímač hladiny, vodivý, 1"
1052délka, G1", -10-100°C,
připojení k zesilovači, svorky
3pólové, polyamid, kroužek
POM+nerezová ocel 1.4571, IP65,
sonda 3x Ø4mm 1000délka

NG400501



Stejnoseměrný napájecí zdroj, 1-
fázový, 125x114x40mm, 24-28V,
5A, 90-264V AC 50Hz, 90-264V AC
60Hz, 127-370V DC, šroubové
připojení, IP20, hliníkový,
stabilizovaný, pulzní výstupní
napětí

Další příslušenství najdete na našich domovských stránkách



Montáž

Montáž / instalaci smí provádět pouze
kvalifikovaný elektrikář!



Likvidace

Číslo WEEE podle § 6 odst. 3 ElektroG:
40951076

Bezpečnostní pokyny

/ Před uvedením do provozu prosím zkontrolujte, zda byly dodrženy veškeré bezpečnostní pokyny, které jsou případně uvedené v dokumentaci výrobku.

/ Nikdy nepoužívejte tato zařízení v aplikacích, kde bezpečnost osob závisí na jejich funkčnosti.