

FV565901

Sensores de nivel de llenado • Amplificador conductor

amplificador nivel de llenado, conductivo, 23x114x99mm, 2 canales, 20-253v dc, sujetar con bornes, ip20, poliamida, con indicador led



Hay sensores de nivel y de nivel de llenado que operan siguiendo diferentes principios de medición. La elección del sensor dependerá del medio a detectar y de las condiciones ambientales. El flujo de materiales en un recipiente vibratorio se consulta extraordinariamente con sensores de nivel de llenado inductivos, cuyo péndulo es movido por el material que hay dentro del recipiente. La detección de niveles de llenado de medios líquidos o sólidos se puede implementar con sensores de nivel de llenado capacitivos. Ellos funcionan siguiendo el principio del condensador; el medio cambia la dielectricidad entre dos electrodos. La modificación resultante se transforma en una señal de salida digital. Otra alternativa para detectar niveles de llenado de medios conductores la ofrecen los relés de nivel de llenado conductivos. Se determina la resistencia entre el electrodo de referencia y el electrodo medido. Al rebasar por exceso o por defecto un umbral ajustado se conmuta una salida de relé.

Datos eléctricos

Cantidad de canales	2
Cantidad de contactos como contacto inversor	2
Pantalla	pantalla LED
Versión de la conexión eléctrica	Conexión por borne
Corriente de conmutación asignada	10000 mA
Consumo de potencia	10 VA
Potencia de conmutación	2500 VA
Tensión de conmutación	250 V
Con protección contra la inversión de polaridad	Sí
Tensión de servicio (CA 50Hz)	20 - 253 V
Tensión de servicio (CC)	20 - 253 V
Separación galvánica entre salida y salida	Sí
Separación galvánica entre la tensión de alimentación y todos los demás circuitos de corriente	Sí
rango de medición conductivo	$\leq 1M\Omega$ o $\geq 1\mu S/cm$

Datos mecánicos

Diseño	Cubo
Ancho	93,1 mm
Altura	22,6 mm
Longitud	113,6 mm
Tipo de montaje	Raíl DIN
Grado de protección (IP)	IP20
Material de la carcasa	Poliamida PA
Temperatura ambiente	-40 - 70 °C

Otros datos

Versión	Dispositivo integrado
---------	-----------------------

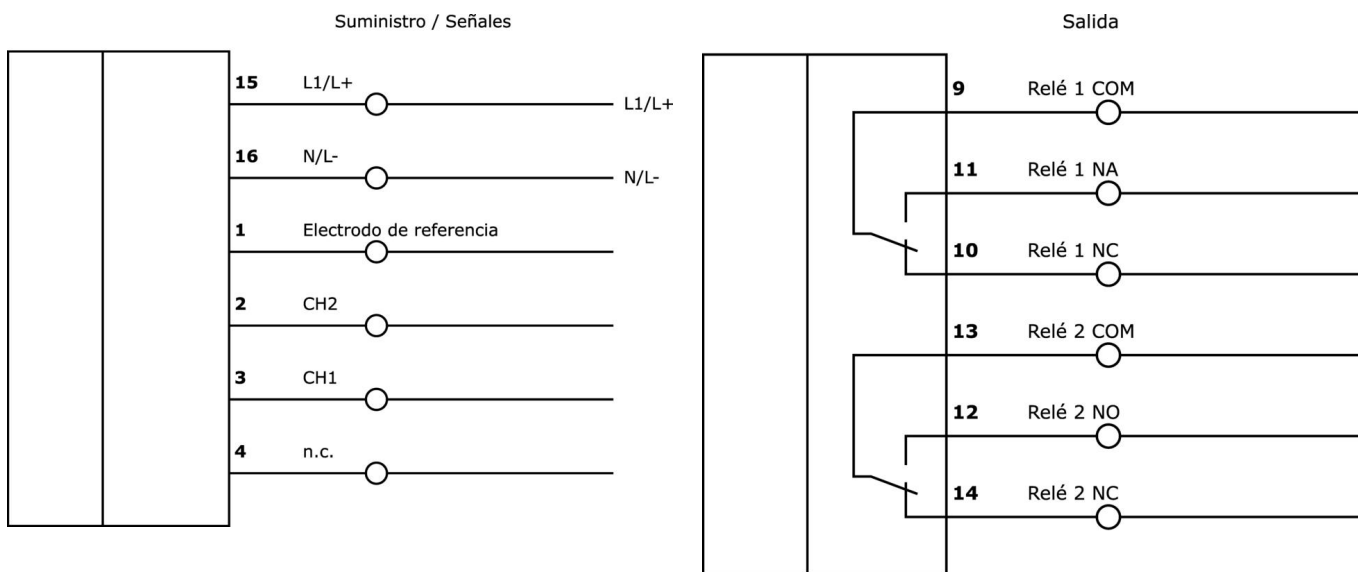
Clasificación

ETIM 8	EC001485 Amplificador interruptor aislante
--------	--

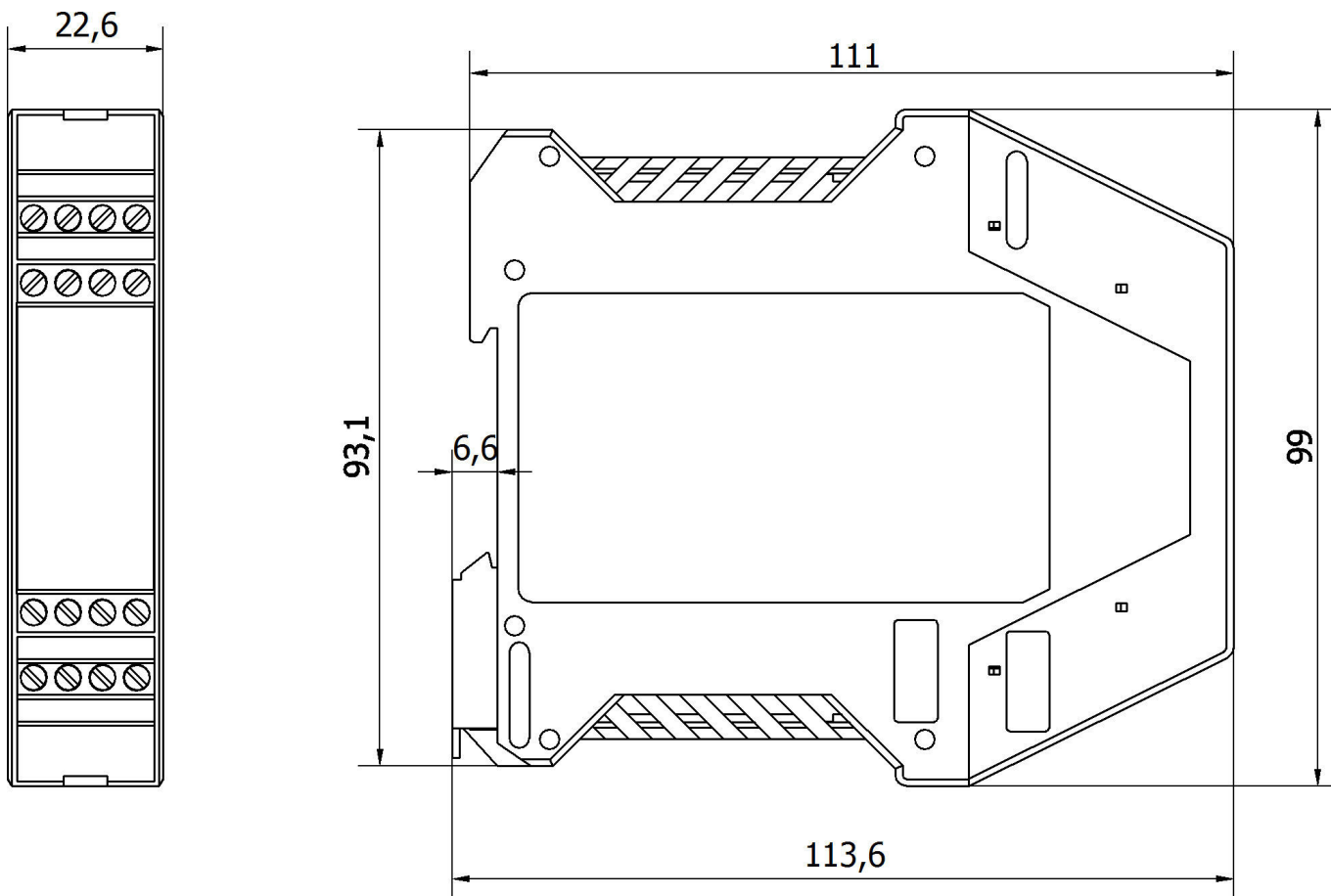
Más

Grupo de productos ipf	350 Sensores de nivel de llenado (capacitivos/ conductivos)
dimensiones de embalaje	130 x 105 x 30 mm
Peso bruto	180 g
Código arancelario	85365019
WEEE número	40951076
Conforme a REACH	Sí
Conforme a RoHS	Sí

Conexión



Dibujo acotado



Extracto del programa de accesorios

FS906000

Sensor de nivel, conductivo, 1/2" 552long, G 1/2", -40-150°C, conexión a amplificador, bornes unipolares, poliamida, anillo POM+acero inoxidable 1.4571, IP65, sonda 1x Ø4mm 500long

FS926030

Sensor de nivel, conductivo, 1" 1052long, G1", -10-100°C, conexión a amplificador, bornes 3 polos, poliamida, anillo POM+acero inoxidable 1.4571, IP65, sonda 3x Ø4mm 1000long

NG400501



Fuente de alimentación de CC, monofásica, 125x114x40 mm, 24-28 V, 5 A, 90-264 V CA 50 Hz, 90-264 V CA 60 Hz, 127-370 V CC, conexión por tornillo, IP20, aluminio, estabilizada, tensión de salida sincronizada

Encontrará más accesorios en nuestra página web



Montaje

El montaje/la instalación solo debe ser llevado a cabo por electricistas cualificados.



Eliminación de residuos

Número WEEE según § 6 párrafo 3 ElektroG: 40951076

Indicaciones de seguridad

! Antes de la puesta en marcha, asegúrese de que se han respetado todas las indicaciones de seguridad indicadas en la documentación del producto.

! El uso de estos productos está prohibido si tienen un efecto directo en la seguridad de las personas.