

FV565901

Sensori di livello • Conduttivo

Amplificatore di livello, conduttivo, 23x114x99mm, 2 canali, 20-253V DC, terminale, IP20, poliammide, LED, $\leq 1M\Omega$



Esistono sensori di livello che funzionano secondo diversi principi di misura. La scelta del sensore dipende dal fluido da rilevare e dalle condizioni ambientali. Il flusso di materiale in una vasca vibrante può essere monitorato in modo eccellente con sensori di livello induttivi il cui pendolo è mosso dal materiale nella vasca. Il rilevamento dei livelli di riempimento di liquidi o solidi può essere realizzato, ad esempio, con sensori di livello capacitivi. Questi funzionano secondo il principio del condensatore: il fluido modifica la dielettricità tra due elettrodi. La variazione risultante viene convertita in un segnale di uscita digitale. I relè di livello conduttivi offrono un'altra alternativa per rilevare i livelli dei fluidi conduttivi. Viene determinata la resistenza tra l'elettrodo di riferimento e quello di misura. Se il livello scende o supera una soglia impostata, un'uscita a relè commuta.

Proprietà elettriche

Numero di canali	2
Numero di contatti come cambiatore	2
Display	Display a LED
Progettazione del collegamento elettrico	Collegamento dei terminali
Corrente di commutazione nominale	10000 mA
Consumo di energia	10 VA
Capacità di commutazione	2500 VA
Tensione di commutazione	250 V
Protezione contro l'inversione di polarità	Sì
Tensione di esercizio (CA 50Hz)	20 - 253 V
Tensione di esercizio (CC)	20 - 253 V
Isolamento galvanico tra uscita e uscita	Sì
Isolamento galvanico tra la tensione di alimentazione e tutti gli altri circuiti	Sì
Campo di misura Coduttivo	$\leq 1M\Omega$ o $\geq 1\mu S/cm$

Proprietà meccaniche

Design	Cuboide
Larghezza	93,1 mm
Altezza	22,6 mm
Lunghezza	113,6 mm
Tipo di montaggio	Guida del cappello a cilindro
Classe di protezione (IP)	IP20
Materiale dell'alloggiamento	Poliammide PA
Temperatura ambiente	-40 - 70 °C

Altre proprietà

Versione	Dispositivo da incasso
----------	------------------------

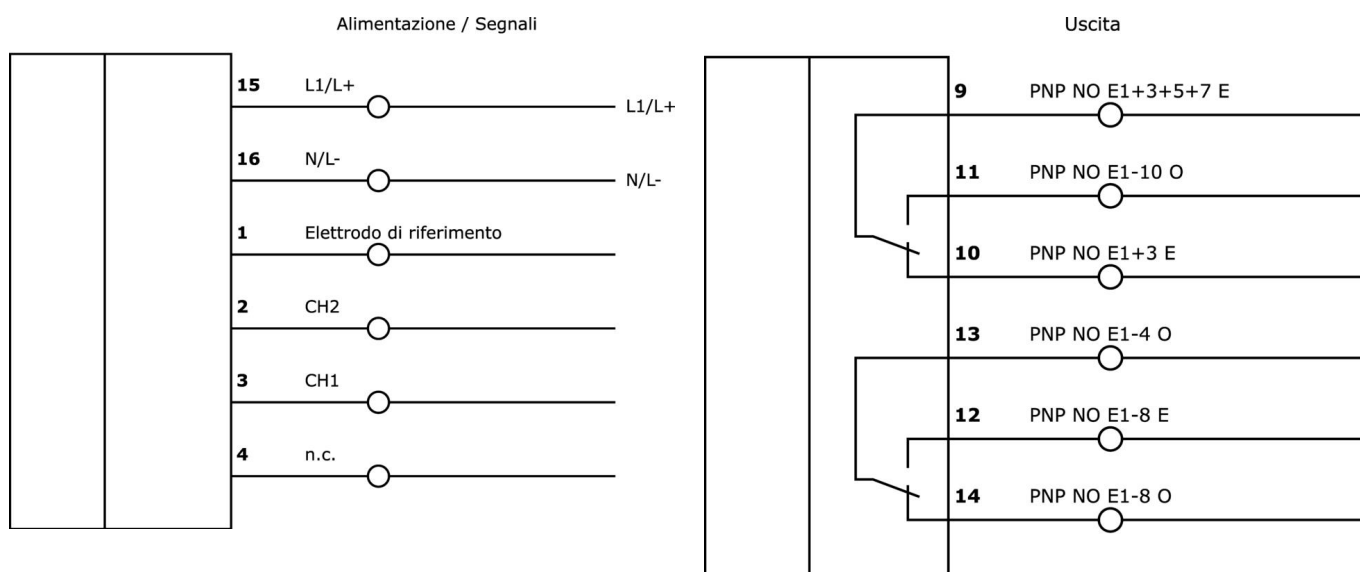
Classificazione

ETIM 8	EC001485 Amplificatore di commutazione di isolamento
--------	--

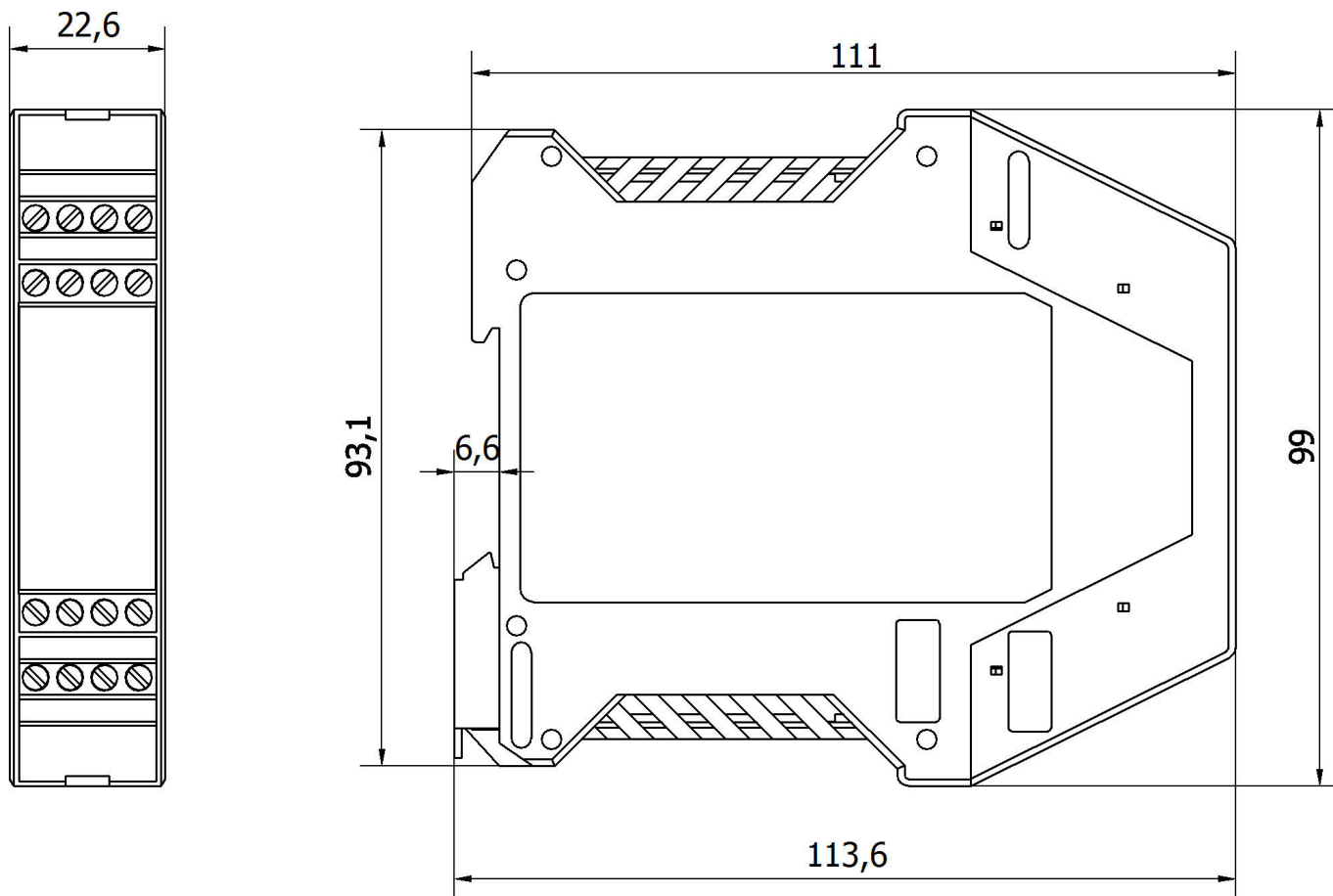
Ulteriori informazioni

Gruppo di prodotti IPF	350 Sensori di livello (capacitivi/conduktiviti)
Dimensioni dell'imballaggio	130 x 105 x 30 mm
Peso lordo	180 g
Numero di tariffa doganale	85365019
Numero WEEE	40951076
Conforme a REACH	Sì
Conforme alla direttiva RoHS	Sì

Schema di collegamento



Disegno quotato



Estratto del programma di accessori

FS906000

Sensore di livello, conduttivo, 1/2" 552lungo, G 1/2", -40-150°C, collegamento all'amplificatore, terminali a 1 polo, poliammide, anello POM+acciaio inox 1.4571, IP65, sonda 1x Ø4mm 500lungo

FS926030

Sensore di livello, conduttivo, 1" 1052lungo, G1", -10-100°C, collegamento all'amplificatore, terminali a 3 poli, poliammide, anello POM+acciaio inox 1.4571, IP65, sonda 3x Ø4mm 1000lungo

NG400501



Alimentatore DC, monofase, 125x114x40mm, 24-28V, 5A, 90-264V AC 50Hz, 90-264V AC 60Hz, 127-370V DC, connessione a vite, IP20, alluminio, stabilizzato, tensione di uscita temporizzata

Ulteriori accessori sono disponibili sulla nostra homepage



Installazione

L'installazione deve essere eseguita esclusivamente da un elettricista qualificato!



Smaltimento dei rifiuti

Numero RAEE secondo § 6 par. 3 ElektroG: 40951076

Istruzioni di sicurezza

/ Prima della messa in funzione, accertarsi che siano state rispettate tutte le indicazioni di sicurezza contenute nella documentazione del prodotto.

/ L'uso di questi prodotti è vietato se ha un impatto diretto sulla sicurezza personale.