

FV565901

Czujniki poziomu • Przewodzący

Wzmacniacz poziomu, przewodzący, 23x114x99mm, 2 kanały, 20-253V DC, zacisk, IP20, poliamid, LED, $\leq 1M\Omega$



Istnieją czujniki poziomu, które działają zgodnie z różnymi zasadami pomiaru. Wybór czujnika zależy od wykrywanego medium i warunków otoczenia. Przepływ materiału w misie wibracyjnej można doskonale monitorować za pomocą indukcyjnych czujników poziomu, których wahadło jest poruszane przez materiał w misie. Wykrywanie poziomu napięcia mediów płynnych lub stałych może być realizowane na przykład za pomocą pojemnościowych czujników poziomu napięcia. Działają one zgodnie z zasadą kondensatora, medium zmienia dielektryczność między dwiema elektrodami. Wynikająca z tego zmiana jest przekształcana w cyfrowy sygnał wyjściowy. Przewodzące przekaźniki poziomu stanowią kolejną alternatywę dla wykrywania poziomu mediów przewodzących. Określana jest rezystancja pomiędzy elektrodą odniesienia i elektrodą pomiarową. Jeśli poziom spadnie poniżej lub przekroczy ustawiony próg, wyjście przekaźnikowe zostanie przełączone.

Właściwości elektryczne

Liczba kanałów	2
Liczba kontaktów jako zmiennic	2
Wyświetlacz	Wyświetlacz LED
Projekt połączenia elektrycznego	Podłączenie zacisków
Znamionowy prąd przełączania	10000 mA
Zużycie energii	10 VA
Zdolność przełączania	2500 VA
Napięcie przełączania	250 V
Zabezpieczenie przed odwrotną polaryzacją	Tak
Napięcie robocze (AC 50Hz)	20 - 253 V
Napięcie robocze (DC)	20 - 253 V
Izolacja galwaniczna między wyjściem a wyjściem	Tak
Izolacja galwaniczna między napięciem zasilania a wszystkimi innymi obwodami	Tak
Zakres pomiarowy Kodowanie	$\leq 1M\Omega$ lub $\geq 1\mu S/cm$

Właściwości mechaniczne

Projekt	Prostopadłościan
Szerokość	93,1 mm
Wysokość	22,6 mm
Długość	113,6 mm
Typ montażu	Szyna top-hat
Klasa ochrony (IP)	IP20
Materiał obudowy	Poliamid PA
Temperatura otoczenia	-40 - 70 °C

Inne właściwości

Wersja	Wbudowane urządzenie
--------	----------------------

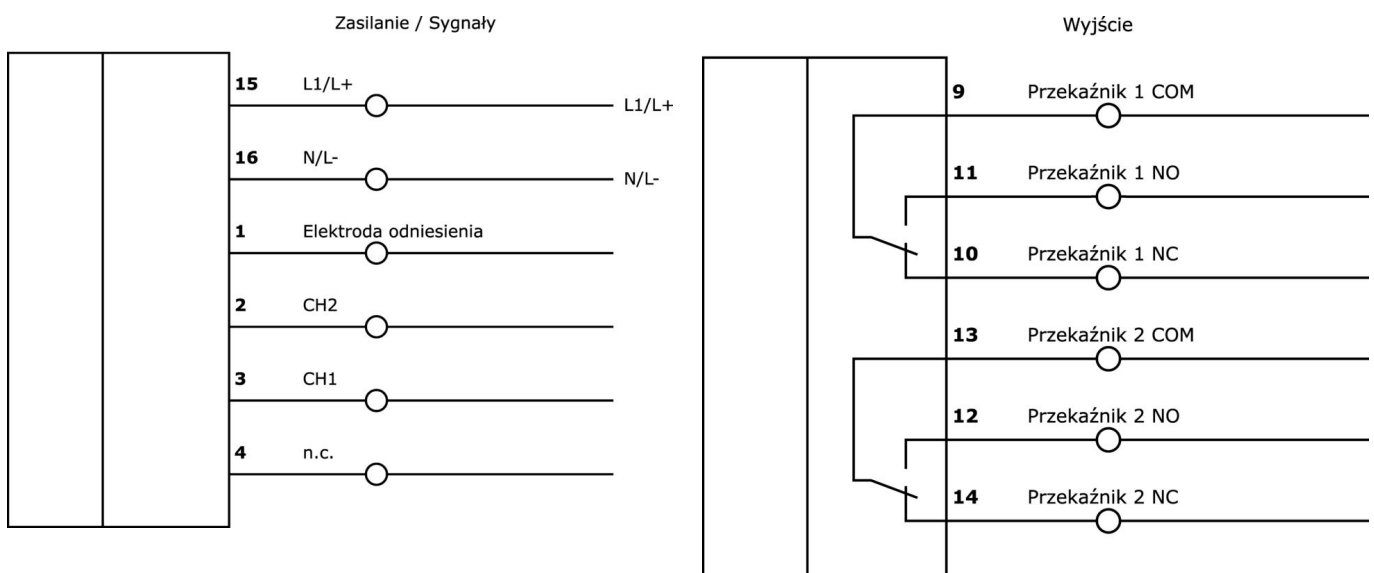
Klasyfikacja

ETIM 8	EC001485 Izolujący wzmacniacz przełączający
--------	---

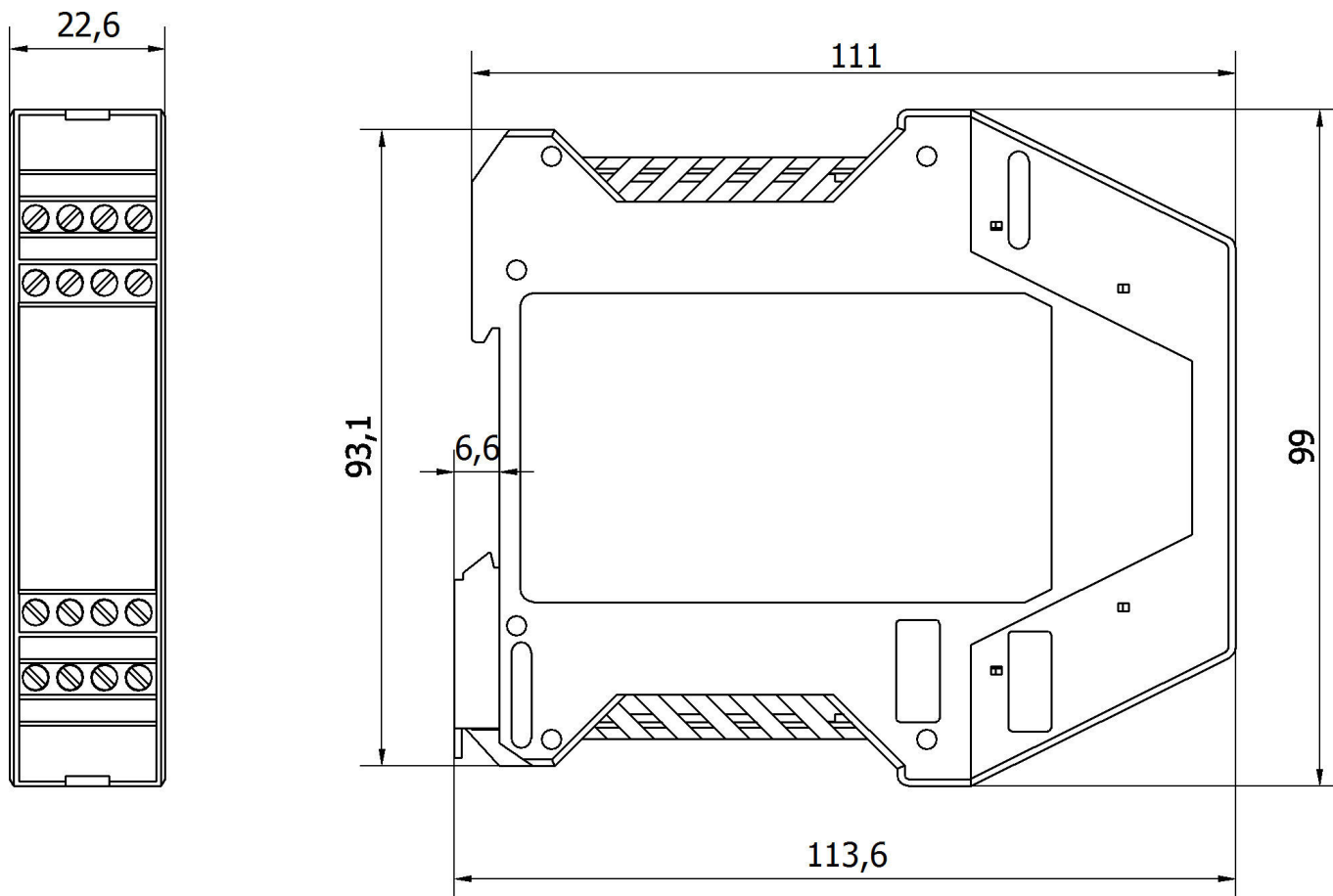
Więcej informacji

Grupa produktów IPF	350 Czujniki poziomu (pojemnościowe/przewodzące)
Wymiary opakowania	130 x 105 x 30 mm
Masa brutto	180 g
Numer taryfy celnej	85365019
Numer WEEE	40951076
Zgodność z REACH	Tak
Zgodność z dyrektywą RoHS	Tak

Schemat połączeń



Rysunek wymiarowy



Fragment programu akcesoriów

FS906000

Czujnik poziomy, przewodzący, 1/2" 552long, G 1/2", -40-150°C, podłączenie do wzmacniacza, zaciski 1-biegunowe, poliamid, pierścień POM+stal nierdzewna 1. 4571, IP65, sonda 1x Ø4mm 500long

FS926030

Czujnik poziomy, przewodzący, 1" 1052long, G1", -10-100°C, podłączenie do wzmacniacza, zaciski 3-biegunowe, poliamid, pierścień POM+stal nierdzewna 1. 4571, IP65, sonda 3x Ø4mm 1000long

NG400501



Zasilacz DC, 1-fazowy, 125x114x40mm, 24-28V, 5A, 90-264V AC 50Hz, 90-264V AC 60Hz, 127-370V DC, złącze śrubowe, IP20, aluminium, stabilizowane, taktowane napięcie wyjściowe

Więcej akcesoriów można znaleźć na naszej stronie internetowej



Instalacja

Instalacja może być przeprowadzona wyłącznie przez wykwalifikowanego elektryka!



Usuwanie odpadów

Numer WEEE zgodnie z § 6 ust. 3 ElektroG: 40951076

Instrukcje bezpieczeństwa

! Przed uruchomieniem należy upewnić się, że przestrzegane są wszystkie instrukcje bezpieczeństwa zawarte w dokumentacji produktu.

! Korzystanie z tych produktów jest zabronione, jeśli mają one bezpośredni wpływ na bezpieczeństwo osobiste.