

FV565901

Sensores de nível de enchimento • Amplificador condutivo

amplificador de nível de enchimento, Condutor, 23x114x99mm, 2 Canais, 20-253V DC, Pinça, IP20, Poliamida, Com ecrã LED



Os sensores de nível de enchimento e de nível funcionam de acordo com diferentes princípios de medição. A selecção do sensor depende do meio a ser detectado e das condições ambientais. O fluxo de material num recipiente vibratório pode ser consultado de forma excelente com sensores de nível de enchimento indutivos, cujo pêndulo é movido pelo material no recipiente. A detecção de meios líquidos ou sólidos é, por exemplo, possível com a tecnologia de sensores de nível de enchimento capacitivos. Estes funcionam de acordo com o princípio do condensador, o meio altera a dielectricidade entre dois eléctrodos. A alteração resultante é convertida num sinal de saída digital. Uma outra alternativa para a detecção de níveis de enchimento de meios condutores é fornecida por relés de nível de enchimento condutivos. A resistência entre o eléctrodo de referência e o de medição é determinada. Se um limite definido for excedido, uma saída de relé é activada.

Características eléctricas

Número de canais	2
Número de contactos como alterador	2
Ecrã	Ecrã LED
Concepção da ligação eléctrica	Ligação de braçadeira
Corrente nominal de comutação	10000 mA
Consumo de energia	10 VA
Capacidade de comutação	2500 VA
Tensão de comutação	250 V
Protecção contra polaridade inversa	Sim
Tensão de funcionamento (AC 50Hz)	20 - 253 V
Tensão de funcionamento (DC)	20 - 253 V
Isolamento galvânico entre saída e saída	Sim
Isolamento galvânico entre a tensão de alimentação e todos os outros circuitos	Sim
Gama de medição Codutora	$\leq 1M\Omega$ ou $\geq 1\mu S/cm$

Características mecânicas

Tipo	Cubóide
Largo	93,1 mm
Altura	22,6 mm
Comprimento	113,6 mm
Tipo de montagem	Calha da cartola
Classe de protecção (IP)	IP20
Material do invólucro	Poliamida PA
Temperatura ambiente	-40 - 70 °C

Outras características

Versão	Dispositivo incorporado
--------	-------------------------

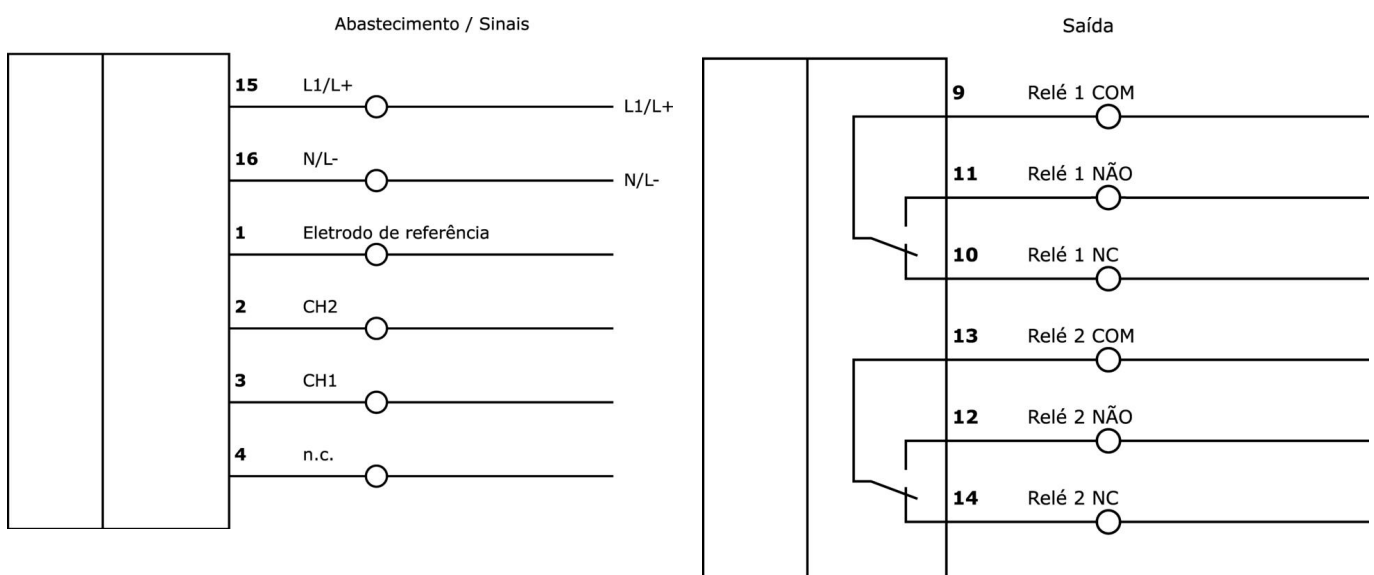
Classificação

ETIM 8	EC001485 Amplificador de isolamento
--------	-------------------------------------

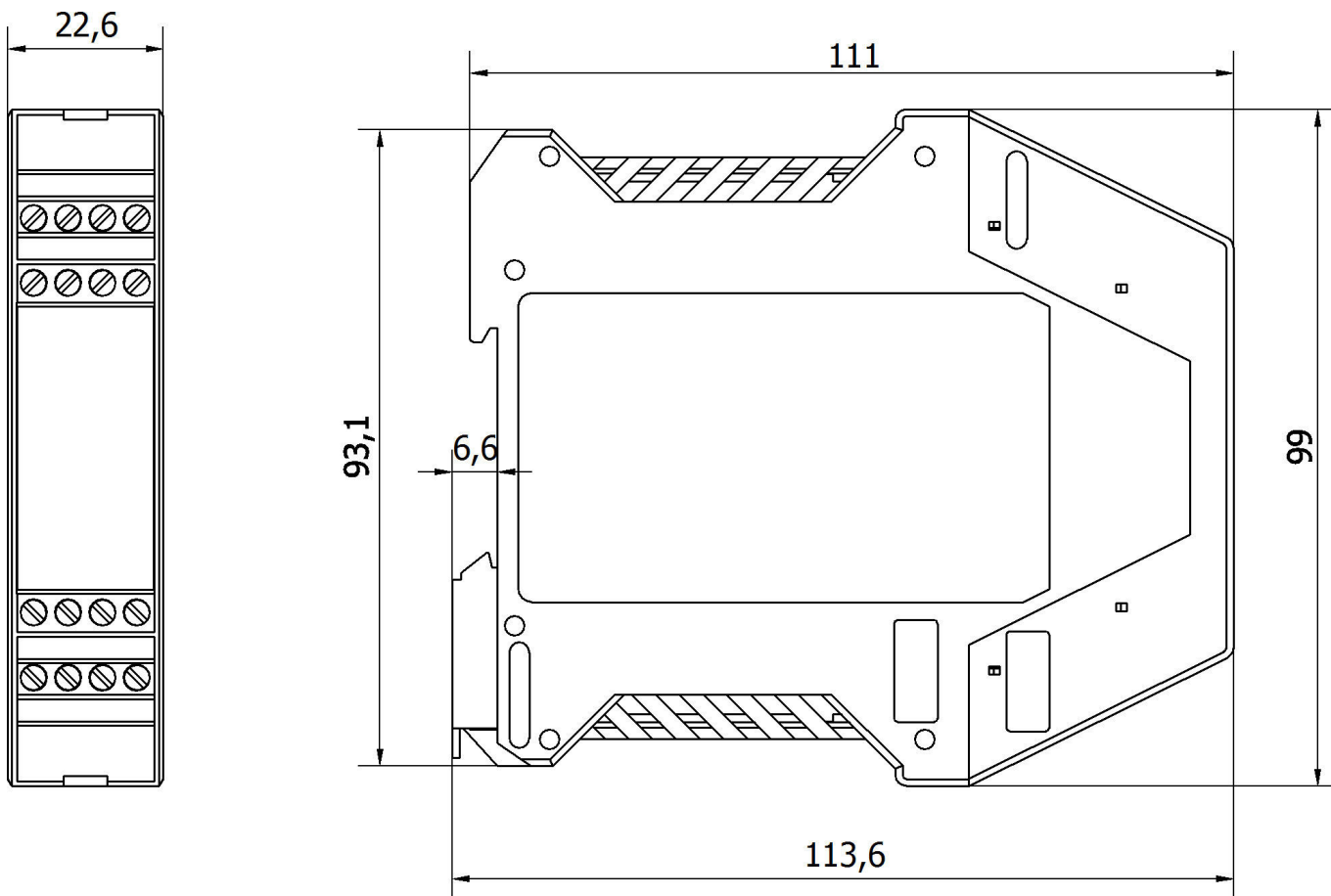
Mais

Grupo de produtos IPF	350 sensores de nível de enchimento (capacitivos/ condutivos)
dimensões da embalagem	130 x 105 x 30 mm
Peso bruto	180 g
Número da pauta aduaneira	85365019
Número WEEE	40951076
Em conformidade com o REACH	Sim
Conformidade com RoHS	Sim

Ligação



Desenho dimensional



Programa de acessórios de extracção

FS906000

Sensor de nível, condutivo, 1/2"
552long, G 1/2", -40-150°C,
ligação ao amplificador, terminais
1 pólo, poliamida, anel POM+aço
inoxidável 1.4571, IP65, sonda 1x
Ø4mm 500long

FS926030

Sensor de nível, condutivo, 1"
1052long, G1", -10-100°C, ligação
ao amplificador, terminais 3 pólos,
poliamida, anel POM+aço
inoxidável 1.4571, IP65, sonda 3x
Ø4mm 1000long

NG400501



Fonte de alimentação CC,
monofásica, 125x114x40mm, 24-
28V, 5A, 90-264V CA 50Hz, 90-
264V CA 60Hz, 127-370V CC,
ligação de parafuso, IP20,
alumínio, estabilizada, tensão de
saída temporizada

Pode encontrar mais acessórios na nossa página inicial



Instalação

A montagem / instalação só pode ser efectuada por um electricista qualificado!



Eliminação

Número WEEE de acordo com § 6 para. 3
ElektroG: 40951076

Avisos de segurança

! Antes da primeira utilização, certifique-se de que segue todas as instruções de segurança que possam ser fornecidas nas informações sobre o produto.

! Nunca utilize estes dispositivos em aplicações em que a segurança de uma pessoa dependa da sua funcionalidade.