

## IA08017W

### Indukční senzory • Odolné vysokým teplotám

Snímač Indukční, přednostní série, M8x1 50dlouhé, Zalícované, Sn: 1,5, 10-30V DC, -40-100°C, PNP Spínací kontakt, Konektor M8 3pólový, IP67, Mosaz niklovaný

Včetně Matice



Induktivní bezdotykové spínače jsou bezdotykově pracující snímače. Zachytí všechny vodivé kovy, bez ohledu na to, zda se pohybují, nebo ne. Dosažitelná spínací vzdálenost zařízení závisí na materiálu objektu a jeho rozměrech. Snímače odolné proti vibracím mohou najíždět ze strany nebo zepředu. Induktivní bezdotykové spínače se používají pro snímání přítomnosti (např. nosič zboží), polohování (např. klapky pece), počítání (např. matice / šrouby), snímání rychlosti otáčení (např. ozubená kola), na dopravních systémech (např. hadicové vedení) nebo měření vzdálenosti (např. vstupní tlaková kontrola) kovových předmětů.

#### Elektrické vlastnosti

Zobrazení	LED displej
Provedení spínací funkce	Spínací kontakt (NO)
Provedení elektrické přípojky	Konektor M8
Provedení spínacího výstupu	PNP
Jmenovitý spínací proud	200 mA
Hystereze	15 %
Opravný faktor (Alu)	0,3
Opravný faktor (Cu)	0,2
Opravný faktor (Ms)	0,4
Opravný faktor (St37)	1
Opravný faktor (VA)	0,7
Odolné proti zkratům	Ano
Proud naprázdno	15 mA
Počet pinů	3
Relativní přesnost opakování	10 %
Snímací rozsah	1,5 mm
Frekvence spínání	1000 Hz
Pokles napětí	2 V
Chráněné proti přepólování	Ano
Provozní napětí (DC)	10 - 30 V

**Mechanické vlastnosti**

Směrování kabelového přívodu	axiální
Design	Válec, závit
Délka závitu	35 mm
Stoupání závitu	1 mm
Kabelový přívod	axiální
Délka	50 mm
Max. utahovací moment	4 Nm
Mechanická podmínka montáže pro snímač	lícující
Povrch	niklovaný
Druh krytí (IP)	IP67
Materiál aktivní plochy snímače	Plast (PBT)
Materiál krytu	Mosaz
Rozměr závitu	M8
Okolní teplota	-40 - 100 °C

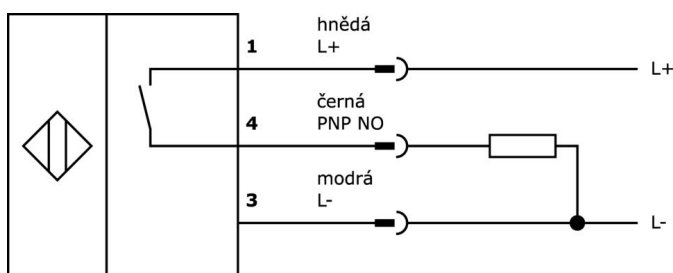
**Klasifikace**

ETIM 8	EC002714 Indukční bezdotykový spínač
--------	--------------------------------------

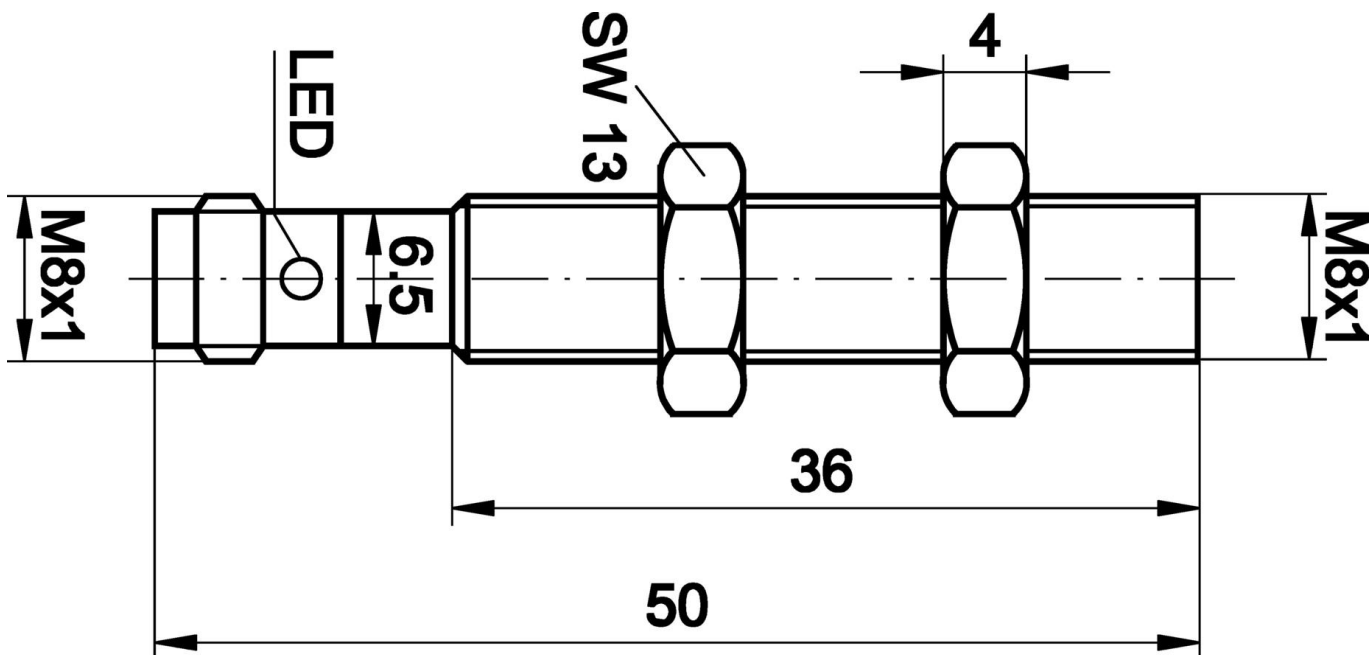
**Další**

Skupina produktů IPF	202 Indukční senzory (rozšířený teplotní rozsah)
Rozměry balení	120 x 100 x 17 mm
Hrubá váha	20 g
Číslo zboží	85365019
WEEE číslo	40951076
V souladu s ODS	Ano
V souladu s POP	Ano
V souladu s REACH	Ano
V souladu s RoHS	Ano

**Přípojka**



**Rozměrový výkres**



**Výňatek z programu příslušenství**

**VL300138**



Logický modul, 26x136x30mm, OR, 2x4odborný, 10-30V DC, Na straně senzoru M8 Samice (zdička) 3pólový, Na straně ovládání M12 Samec (zástrčka) 12pólový, IP67, Plast

**VL300148**



Logický modul, 26x136x30mm, AND, 4odborný, 10-30V DC, Na straně senzoru M8 Samice (zdička) 3pólový, Na straně ovládání M12 Samec (zástrčka) 12pólový, IP67, Plast, Logika střídání signálů

**VK20H071**



Přívodní kabel, 2m, M8 Samice (zdička) 3pólový zahnutý, volná koncovka vedení, 3x0,34mm<sup>2</sup>, Polytetrafluorethylen (PTFE), Ø3, 8mm, 60V, -20-150°C, IP65, Oleje a chladicí maziva, Oblast sváření

**VK20H075**



Přívodní kabel, 2m, M8 Samice (zdička) 3pólový přímý, volná koncovka vedení, 3x0,34mm<sup>2</sup>, Polytetrafluorethylen (PTFE), Ø3, 8mm, 60V, -20-150°C, IP65, Oleje a chladicí maziva, Oblast sváření

**AY000162**



Příslušenství, magnetické, Ø43mm, neodym-železo-bór, vnitřní závit M5, guma

**AY000159**



Příslušenství Snímač, Montážní trubka, Ø12mm 200dlouhé, Hliník anodizovaný/eloxovaný

**VK000036**



Adaptace, M8 Samice (zdička) 3pólový přímý, M12 Samec (zástrčka) 3pólový přímý, 24V, -25-85°C, IP67, Oleje a chladicí maziva, Oblast sváření

**VY000004**



Napájení stejnosměrným proudem, Snímač Tester, 120x26x72mm, 18, 0,04A, Spoj pružinového (proti)tahu 4pólový, IP20, Plast

**VY030170**



Časové stupně, Zpoždění vypnutí, 0-0,15s, 10-35V DC, 1x Spinací kontakt, M8 3pólový 0,3m, IP67, Plast, Potenciometry

Další příslušenství najdete na našich domovských stránkách



**Montáž**

Montáž / instalaci smí provádět pouze kvalifikovaný elektrikář!



**Likvidace**

Číslo WEEE podle § 6 odst. 3 ElektroG: 40951076

---

**Bezpečnostní pokyny**

- / Před uvedením do provozu prosím zkontrolujte, zda byly dodrženy veškeré bezpečnostní pokyny, které jsou případně uvedené v dokumentaci výrobku.
- / Nikdy nepoužívejte tato zařízení v aplikacích, kde bezpečnost osob závisí na jejich funkčnosti.