

IA08017W

感应式传感器 • 环境温度升高

感应式传感器, 优选, M8x1 50long, 平头, Sn。 1.5, 10-30V DC, -40-100°C, PNP NO, 连接器M8 3针, IP67, 镀镍黄铜

包括 坚果



电感式接近开关是无接触传感器。它们检测所有的导电金属, 无论它们是否移动。该设备可实现的感应范围取决于物体材料及其尺寸。抗振传感器可以从侧面或正面接近。电感式接近开关可用于存在检测 (如货物载体)、定位 (如阻尼器)、计数 (如螺母/螺栓)、速度检测 (如齿轮)、传送系统 (如软管输送) 或金属物体的距离测量 (如压入检查)。

电气特性

显示	LED显示屏
开关功能的类型	常开触点(NO)
电气连接的类型	连接器M8
开关输出的类型	PNP
额定开关电流	200 毫安
相对滞后性	15 %
纠正系数 (铝)	0.3
纠正系数 (铜)	0.2
纠正系数 (黄铜)	0.4
纠正系数 (St37)	1
纠正系数 (不锈钢)。	0.7
短路保护	是
空载电流	15 毫安
引脚数量	3
相对的重复精度	10 %
切换距离	1,5 mm
开关频率	1000 Hz
电压下降	2 V
反向极性保护	是
工作电压 (DC)	10 - 30 V

机械特征

对准电缆入口	轴向
设计	圆筒，有螺纹的
螺纹长度	35 mm
螺纹间距	1 mm
电缆进线	轴向
长度	50 mm
最大紧固扭矩	4 牛
传感器的机械安装条件	同花顺
表面	镀镍
保护程度 (IP)	IP67
传感器的有效区域材料	塑料 (PBT)
外壳材料	黄铜
导光板	M8
环境温度	-40 - 100 °C

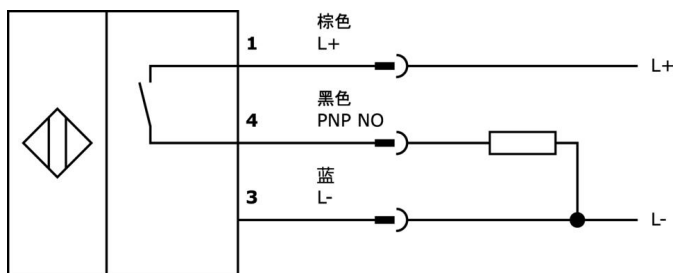
种类

ETIM 8	EC002714 电感式接近开关
--------	------------------

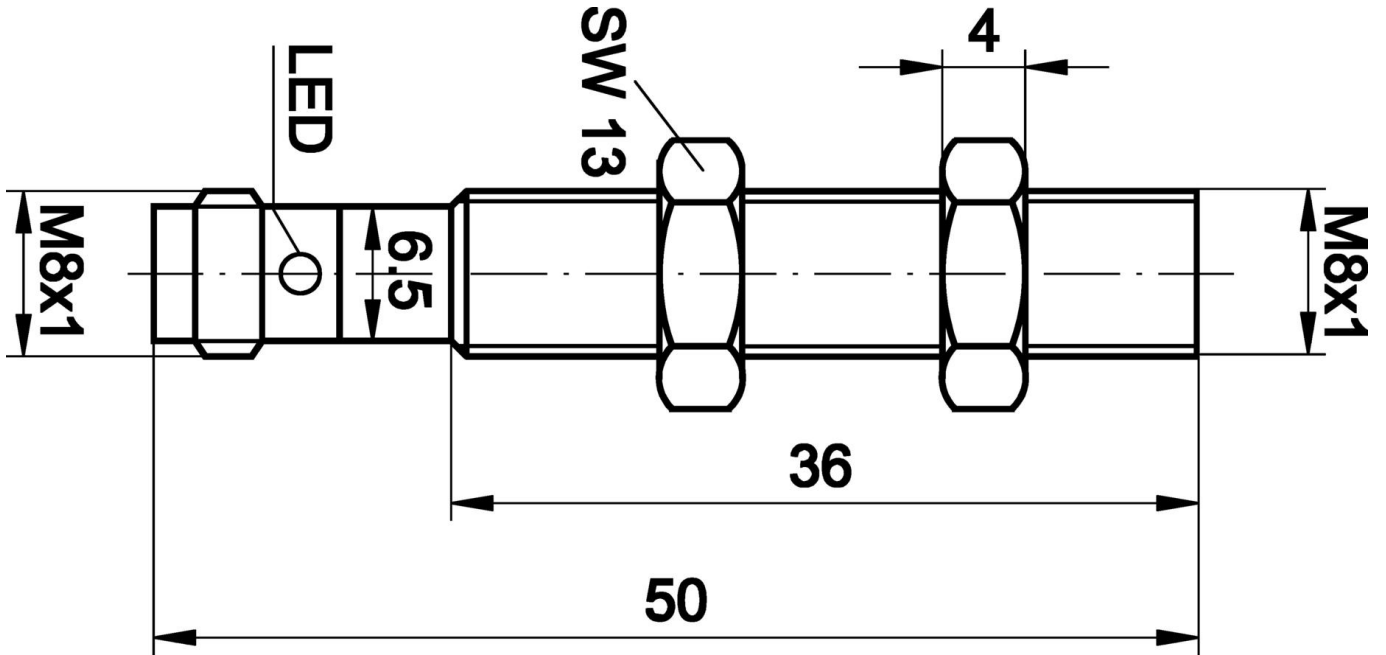
更多

IPF产品组	202电感式传感器 (高温)
包装尺寸	120 x 100 x 17 mm
总重量	20 g
海关税号	85365019
WEEE编号	40951076
符合OzDS标准	是
符合POP要求	是
适应性强	是
符合RoHS标准	是

连接



尺寸图



摘录配件方案

VL300138



逻辑模块, 26x136x30mm, OR, 2x4fold, 10-30V DC, 传感器侧M8母 (插座) 3pin, 控制侧M12公 (连接器) 12pin, IP67, 塑料

VL300148



逻辑模块, 26x136x30mm, AND, 4fold, 10-30V DC, 传感器侧M8母 (插座) 3pin, 控制侧M12公 (连接器) 12pin, IP67, 塑料, 信号转换逻辑

VK20H071



连接电缆, 2米, M8母型 (插座) 3针角型, 自由导体端, 3x0.34mm², 聚四氟乙烯 (PTFE), Ø3.8mm, 60V, -20-150°C, IP65, 油和冷却润滑剂, 焊接区域

VK20H075



连接电缆, 2米, M8母型 (插座) 3针直通, 自由导体端, 3x0.34mm², 聚四氟乙烯 (PTFE), Ø3.8mm, 60V, -20-150°C, IP65, 油和冷却润滑剂, 焊接区域

AY000162



配件, 磁铁, Ø43mm, 钕铁硼, 内螺纹 M5, 橡胶

AY000159



配件传感器, 安装管, Ø12mm 200long, 铝阳极氧化处理

VK000036



适应性, M8母型 (插座) 3针直型, M12公型 (连接器) 3针直型, 24V, -25-85°C, IP67, 油和冷却润滑剂, 焊接区域

VY000004



直流电源, 传感器测试仪, 120x26x72mm, 18V, 0.04A, 弹簧夹连接4针, IP20, 塑料。

VY030170



时间阶段, 关机延迟, 0-0.15s, 10-35V DC, 1x NO, M8 3pin 0.3m, IP67, 塑料, 电位器

您可以在我们的主页上找到更多配件



安装

安装工作只能由合格的电工来完成!



废弃处理

根据第 6 条第 3 款 ElektroG 规定的 WEEE 编号: 40951076

安全警告

- / 在初始操作之前，请确保遵循产品信息中可能提供的所有安全说明。
- / 切勿在人的安全取决于其功能的应用中使用这些设备。